

Fișă tehnică

Danfoss Icon™ Programmable

Termostate de cameră, 230 V

Descriere



Danfoss Icon™ Programmable 088U1020



Danfoss Icon™ Programmable 088U1025

Danfoss Icon™ este o gamă de termostate de cameră încastrate sau montate la suprafață, fiind utilizate pentru încălzirea hidraulică prin pardoseală.

Danfoss Icon™ Programmable este alimentat de la rețeaua de alimentare și poate fi folosit ca termostat autonom sau în combinație cu cutia de conexiuni 088H0016.

Termostatul folosește o ieșire triac și poate controla până la 5 dispozitive de acționare termoelectrică.

Utilizatorul poate alege din 7 programe de încălzire predefinite. Programul poate fi anulat temporar cu ajutorul celor trei taste de selectare a modului.

De asemenea, termostatul poate funcționa fără programare (valoare de referință pentru o temperatură constantă în cameră)

Termostatul folosește funcția de prognoză (învățare adaptivă).

Termostatul dispune de o interfață de tip „atingere pe sticlă”, cu ecran strălucitor. În starea normală de funcționare, afișajul este „OPRIT”.

Caracteristici:

- Control PWM precis;
- Compatibil cu rame de perete furnizate de terți;
- Afișaj strălucitor cu taste de mod;
- 7 programe predefinite și funcție de prognoză;
- Limitarea intervalului din meniul de utilizare;
- Design neutru și interfață de utilizare simplă;
- Setare de protecție la îngheț;
- Poate fi folosit cu dispozitive de acționare Nİ sau ND de 230 V;
- Din meniul de service, termostatul poate fi optimizat pentru diverse surse de căldură;
- Funcție de exercițiu a robinetului;
- Poate fi folosit în sisteme cu răcire;
- Este prevăzut cu o intrare pentru revenirea la temperaturi scăzute la nivel global;
- Poate fi folosit cu senzor de podea (opțional);
- Rezistență deosebit de mare la radiațiile UV.

Comanda

Produs	Versiune	Dimensiuni	Pentru cutia de racord	Nr. cod
Danfoss Icon™ Programmable	În perete	80 × 80 mm	Euro, Ø 68 mm	088U1020
Danfoss Icon™ Programmable	În perete	86 × 86 mm	Pătrat, 70 × 70 mm	088U1021
Danfoss Icon™ Programmable	Pe perete	86 × 86 mm	N/A	088U1025

Accesorii

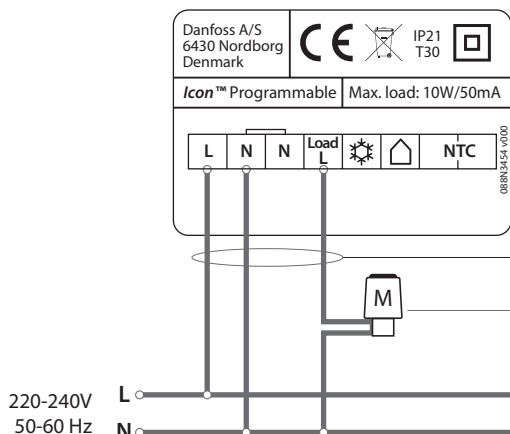
Produs	Descriere	Code no.
Danfoss FH-WC, 230V	Cutie de conexiuni, 8 canale, până la 16 ieșiri	088H0016
Danfoss Icon™ Floor Sensor	47 kΩ, 3 m, IP 67	088U1110

Specificații tehnice

Tip	Termostat electronic cu interfață de utilizare tactilă	
Interfață de utilizare	Afișaj cu ecran tactil capacitiv și strălucitor	
Caracteristici interfață de utilizare	Pictogramă de încălzire, săgeți sus/jos, tastă de confirmare, tastă înapoi, moduri Acasă, Plecat, Noapte, Setări	
Tip afișaj	Hibrid: un singur LED roșu și segment particularizat	
Caracteristici afișaj	Se închide după 10 secunde fără interacțiune	
Ceas în timp real	Da, std. Calendar gregorian. Rezervă de 8 ore de funcționare (produs nou); se reduce până la o rezervă de 1,5 ore de funcționare la 10 ani după montare.	
Trecere automată la ora de vară	Standard, poate fi oprit	
Programe de încălzire	7 programe predefinite (P0 – P6) Zile 5/2 (zilele săptămânii și zilele de weekend)	
Interval de setare a temperaturii	5 °C și 35 °C (setare de protecție la îngheț = 5 °C)	
Temperatură ambiantă, depozitare	Între –20 °C și +60 °C	
Temperatură ambiantă, pentru aplicație	Între 0 °C și 40 °C	
Controler, tip	Modulație reglabilă în lățime a impulsurilor	
Comutare, răcire	Da, prin borna de intrare de 230 V	
Temperatură scăzută globală/Plecat	Da, prin borna de intrare de 230 V	
Sarcină continuă max. (ieșire)	< 50 mA / 10 W (= 5 buc. dispozitive de acționare Danfoss TWA)	
Curent de intrare max. (dispozitiv de acționare)	3 A ≤ 100 ms	
Consum electric	0,2 W	
Alimentare electrică (excl. dispozitive de acționare)	220-240 V, 50/60 Hz	
Senzor, cameră	NTC 47 kΩ	
Senzor podea (opțional)	NTC 47 kΩ, 3 m, IP 68	
Material carcasă	Părțile albe: PC ASA Părțile gri: PC, 10% sticlă	
Clasă de protecție IP	IP: 21	Clasă de protecție: II
Clasa ErP	(2%)	
Aprobări	CE, RohS, WEEE	
Culoare	Alb RAL9010 / Gri închis RAL7024	
Dimensiuni, versiunile în perete	80 × 80 × 11 mm (088U1020) 86 × 86 × 11 mm (088U1021) 88 × 88 × 13 mm (088U1022)	
Dimensiuni, versiunea pe perete	86 × 86 × 25 mm (088U1025)	

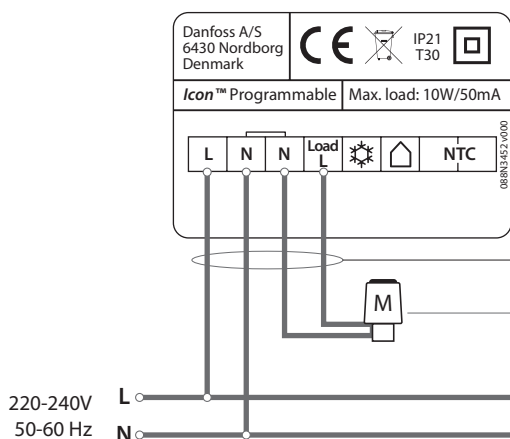
Exemple de aplicații

Cablare fără cutie de conexiuni, cablu neutru de la instalația principală



Cablu până la termostat min. 3G 1,5
(fără împământarea de protecție)

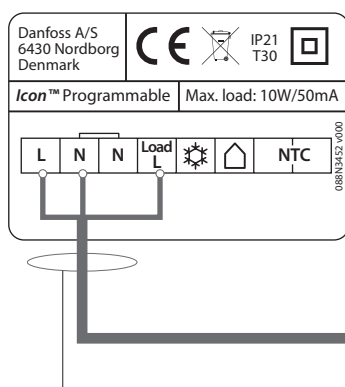
Max. 5 dispozitive de acționare, tip NÎ sau ND, 230 V
Sarcină continuă max. 10 W / max. 50 mA
Curent de intrare max. 3 A ≤ 100 ms



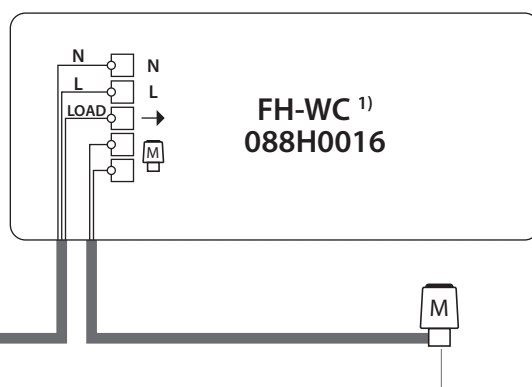
Cablu până la termostat min. 4G 1,5
(fără împământarea de protecție)

Max. 5 dispozitive de acționare, tip NÎ sau ND, 230 V
Sarcină continuă max. 10 W / max. 50 mA
Curent de intrare max. 3 A ≤ 100 ms

Cablare cu cutie de conexiuni



Cablu până la termostat min. 3G 1,5
(fără împământarea de protecție)

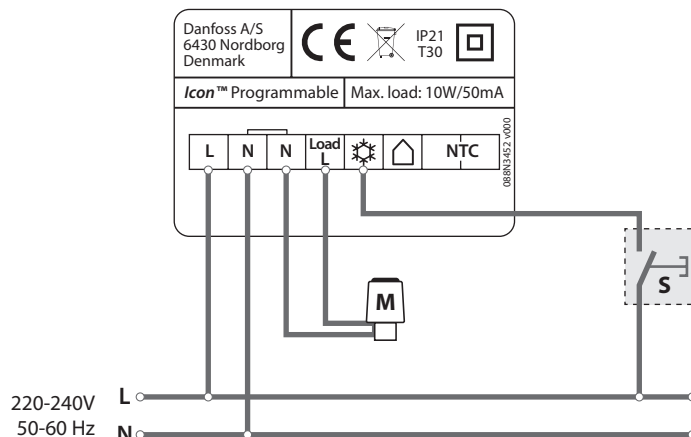


Max. 5 dispozitive de acționare, tip NÎ, 230 V
Sarcină continuă max. 10 W / max. 50 mA
Curent de intrare max. 3 A ≤ 100 ms

¹⁾ **Rețineți!** Cutia de conexiuni FH-WC 088H0016 acceptă numai dispozitive de acționare NÎ; nu acceptă comutarea la răcire sau revenirea la temperaturi scăzute la nivel global.

Exemple de aplicații

Setarea termostatului în modul de răcire de la un dispozitiv extern



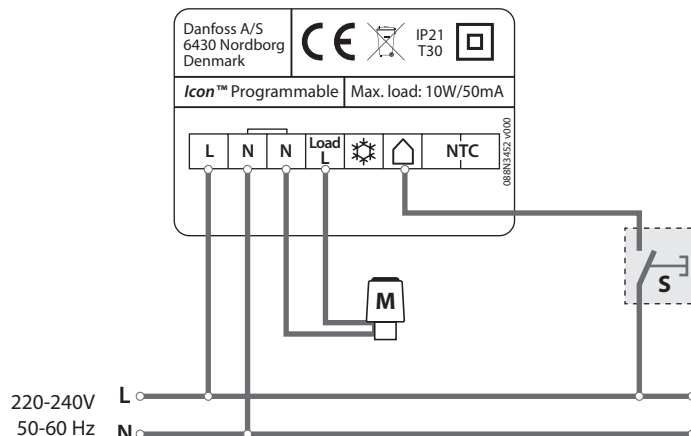
S: Se poate folosi un comutator mecanic Vară/Iarnă sau un releu activat de un dispozitiv extern.

Folosiți aceeași fază care alimentează termostatul.

Termostatul/camera rămâne în modul de răcire cât timp faza este activată la bornă.

Atenție! Comutatorul nu este furnizat de Danfoss.

Setarea termostatului în modul Plecat (standby global) de la un dispozitiv extern



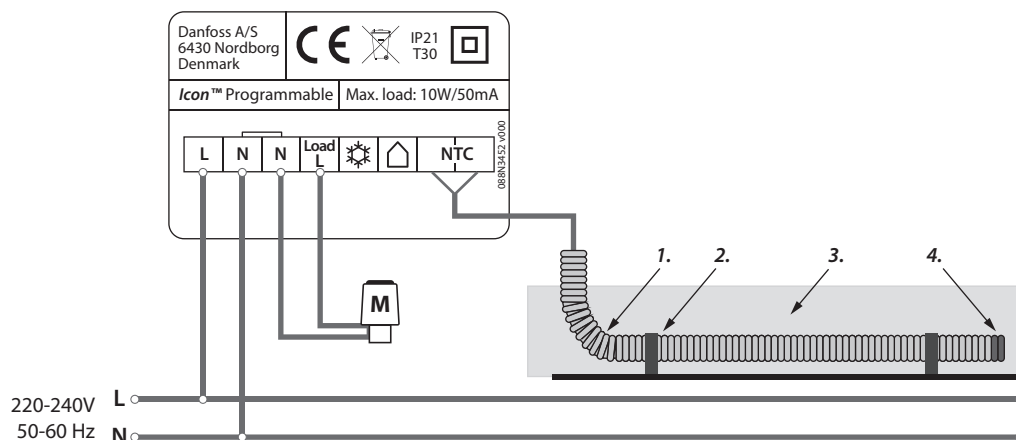
S: Se poate folosi un comutator mecanic Acasă/Plecat sau un releu activat de un dispozitiv extern.

Folosiți aceeași fază care alimentează termostatul.

Termostatul/camera rămâne în modul Plecat cât timp faza este activată la bornă.

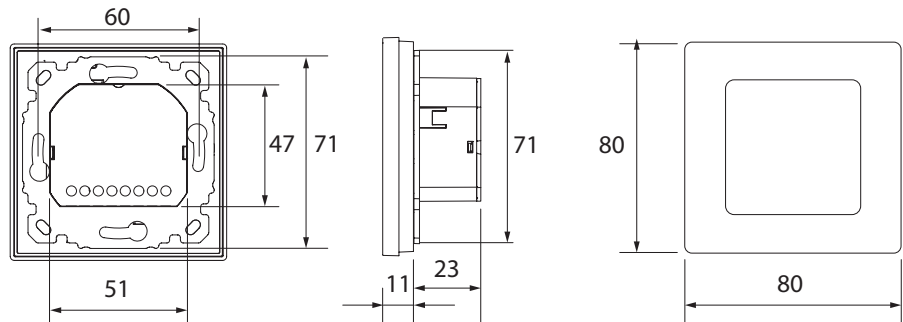
Atenție! Comutatorul nu este furnizat de Danfoss.

Montarea unui senzor de podea

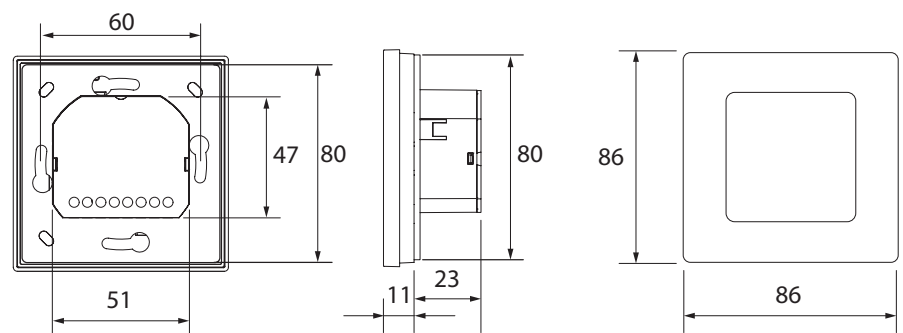


Atenție!
 Utilizați un senzor Danfoss 47 KΩ NTC, nr. cod: 088U1110
 Montați senzorii externi pe un cablu electric adecvat!

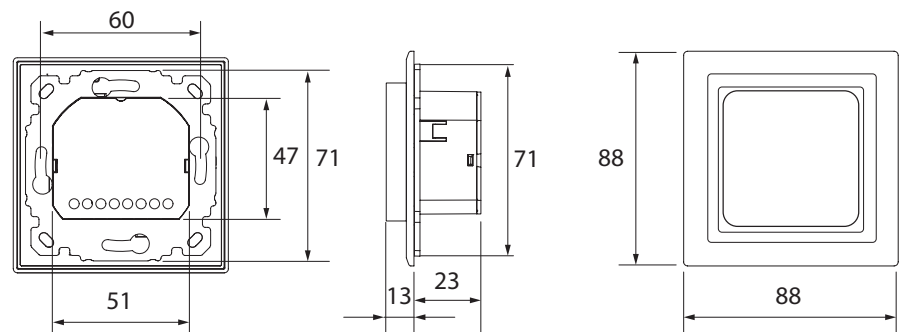
Dimensions



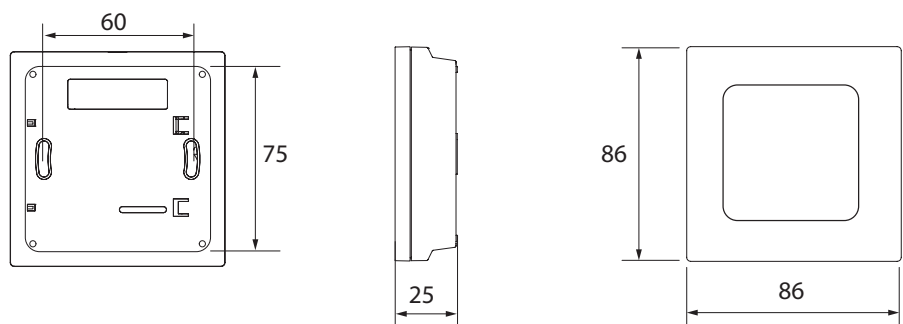
Danfoss Icon™ Programmable 088U1020



Danfoss Icon™ Programmable 088U1021



Danfoss Icon™ Programmable 088U1022 (incl. cadru și adaptor Feller EDIZIO Due)



Danfoss Icon™ Programmable 088U1025

S.C. Danfoss SRL • Sos. Oltenitei 208 • RO-077160, Popești-Leordeni, jud. Ilfov • Romania
Danfoss Încălzire • danfoss.ro • +40 031 2222 101 • E-mail: danfoss.ro@danfoss.com
Nr. Inreg. Registrul Comertului: J23/1052/2009 • C.U.I.: RO8127710

Danfoss nu își asumă nicio responsabilitate pentru posibilele erori din cataloage, broșuri și alte materiale tipărite. Danfoss își rezervă dreptul de a modifica produsele fără nicio notificare. Aceasta se aplică, de asemenea, produselor care au fost deja comandate. Toate mărcile comerciale din acest material sunt proprietatea companiilor respective. Danfoss și logoul Danfoss sunt mărci comerciale înregistrate ale Danfoss A/S. Toate drepturile sunt rezervate.