

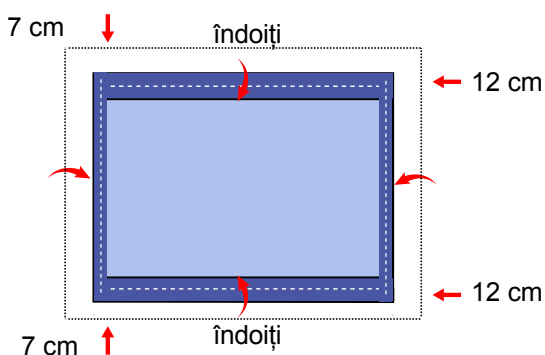


# Cum să vă faceți propria mască de protecție de unică folosință din șervețele Linstyle

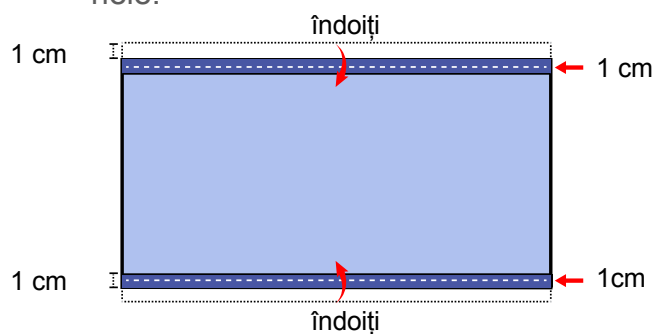
## Instructiune / Tutorial

În contextul actual al răspândirii virusului COVID-19, specialiștii au insistat de multe ori că trebuie să purtăm o mască. Și dacă e criză de maști în farmacii putem să o confecționăm singuri. Nu purtăm o mască pentru a ne proteja de virus, ci pentru a preveni virusul.

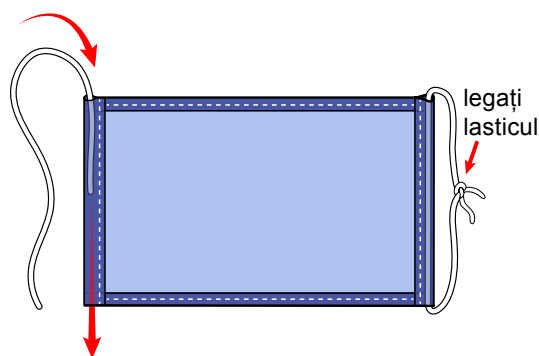
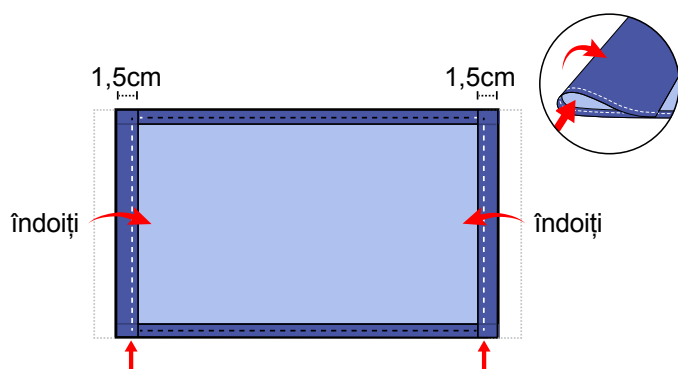
- 1** Din dimensiunea șervețelului 39x39 cm, măsurați și îndoiți astfel încât să-l obțineți de dimensiunea 25x15cm. (îndoiți câte 7cm pe verticală și câte 12 cm pe orizontală)



- 2** Apoi, aranjați decupajul în poziție orizontală. Din partea de sus și de jos îndoiți câte 1cm și aplicați bine clei pentru hârtie - aceasta este nevoie pentru a fixa marginile.



- 3** După care aceeași procedură o repetați pentru părțile laterale, doar că de data aceasta îndoiți 1,5 cm. După ce ați pliat clei puneți lasticul și apoi lipiți părțile



- 4** Pașii finali. Puteți să ascundeți nodul. Și pentru a fi mai trainică ar fi bine să capsăți în colțuri. Felicitări aveți o mască proprie - ieftină și utilă.

