

Заказчик  
№ заказчика  
Контакт  
Care of

Проект  
№ проекта  
Позиция  
Месторасположение

Страница 1 / 1  
Дата 06.04.23

**ComrAX 25-4 130 RED**

7000001509

Heizungs-Umwälzpumpe

**Исходные данные**

Подача  
Напор  
Жидкость  
Температура  
Рабочее давление

Вода  
20 °C  
1.000 kPa

**Рабочие параметры**

Подача  
Напор

Допустимое рабочее давление  
Min. Температура среды  
Max. Температура жидкости

2 °C  
110 °C

**Требуемое рабочее давление**

Значения действительны для горячей воды,  
высота 500м над уровнем моря.

Изменение требуемого рабочего давления на +/- 0,01бар для высоты +/- 100м над уровнем моря.

75 °C	90 °C	110 °C
5 kPa	28 kPa	108 kPa

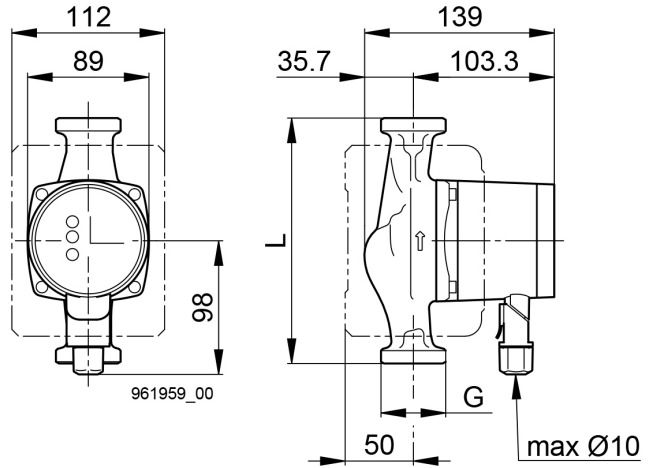
**Данные насосов**

Монтажные размеры	130 mm
Номинальное напряжение	1~230 V 50 Hz
Номинальный ток	0,12 A
Leistungsaufnahme P1	0,050 kW
Класс изоляции	F
Степень защиты	IP X4D
Вес	1,7 kg

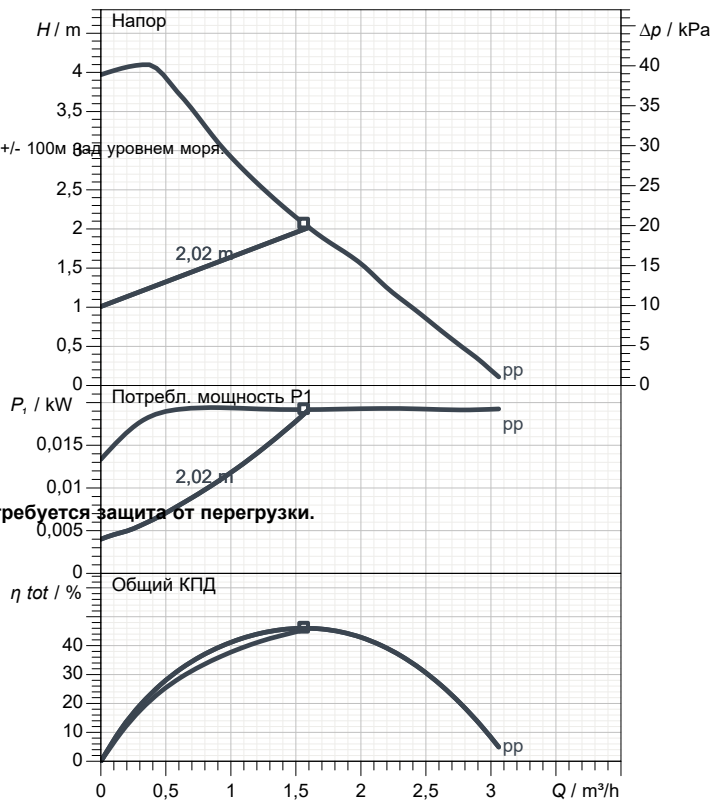
Электродвигателю с защитой от короткого замыкания не требуется защита от перегрузки.

**Материалы**

Корпус насоса	Чугун
Рабочее колесо	PES
Труба	Нержавеющая сталь
Dichtung	EPDM
подшипник скольжения	Керамический
Вал	Керамический



Radiatorenheizung

**Электрическое подключение**

L, PE, N Power supply

Замечания: