

Date tehnice



Client  
Nr. client  
Persoana de contact  
Editor

Proiect  
Nr. proiect  
Pozitie  
Locul de montaj

Pagina  
Data

1 / 1  
06.04.2021

**CompAX 25-4 180 RED**

7000001501

Heizungs-Umwälzpumpe

**Datele cerute**

Debit  
Înălțimea de pompare  
Fluid  
Temperatura  
Presiune de funcționare

Apa  
20 °C  
1.000 kPa

**Date funcționare**

Debit  
Înălțime de pompare  
Presiunea de funcționare admisă  
Temp. min. fluid  
Temp. max a fluidului

2 °C  
110 °C

**Presiunea necesară de funcționare**

Valorile sunt valabile pentru apa de încălzire, locul de amplasare 500 m peste nivelul mării.  
Per +/- 100 m de altitudine peste nivelul mării se modifică presiunea de funcționare necesară cu +/- 0,01 bar

75 °C	90 °C	110 °C
5 kPa	28 kPa	108 kPa

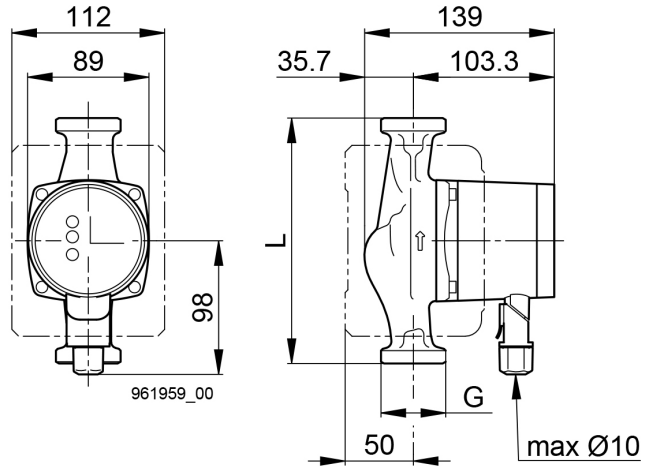
**Date pompa**

Dimensiune de montaj	180 mm
Tensiune nominală	1~230 V 50 Hz
Curent nominal	0,12 A
Leistungsaufnahme P1	0,050 kW
Clasa materialului izolator	F
Clasa de protecție	IP X4D
Greutate	2 kg

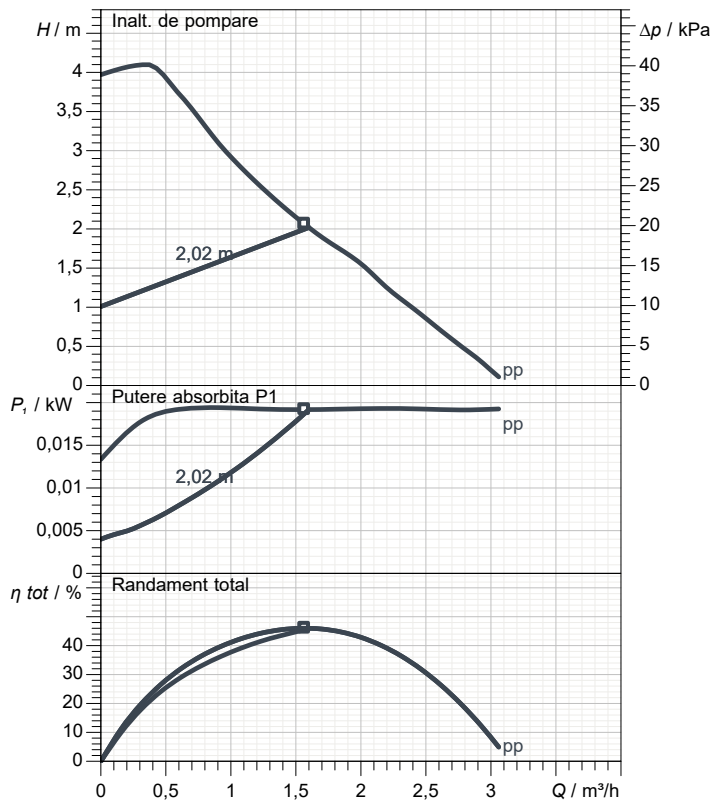
**Motorul este rezistent la scurtcircuit și nu necesită protecție împotriva suprasarcinii.**

**Materiale**

Carcasa pompei	Fontă
Rotor	PES
Conductă în spirală	Inox
Dichtung	EPDM
Lagăr de alunecare	Ceramică
Arbore	Ceramică



Radiatorenheizung



**Racord electric**

L, PE, N Power supply

Observații: