

Fișă tehnică

# Regulatorul ECL Comfort 310, unitățile tip telecomandă ECA 30/31 și cheile de programare

Proiectat în Danemarca

## Descriere

Seria de reglatoare  
ECL Comfort 310



## ECL 310

ECL Comfort 310 este un regulator electronic de temperatură cu compensare climatică din familia de reglatoare ECL Comfort, pentru utilizarea în sistemele de încălzire, termoficare și răcire. Economia de energie poate fi obținută prin controlul corect al temperaturii pe tur în cadrul sistemelor de încălzire și răcire. Pot fi controlate până la 4 circuite.

Funcția de compensare climatică din cadrul reglatoarelor ECL Comfort măsoară temperatura exterioară și controlează corespunzător temperatura pe tur din sistemul de încălzire. Sistemul de încălzire cu compensare climatică mărește nivelul de confort și economisește energie.

Regulatorul ECL Comfort 310 este configurat pentru o varietate de aplicații prin intermediul unei chei de programare ECL.

Portalul ECL cu interfață web stabilește comunicații cu ECL Comfort 310 în scopul obținerii unui instrument SCADA (Supervisory Control And Data Acquisition - Comandă supervisor și achiziții de date) la cheie, eficient și ușor de folosit de către toți utilizatorii, personalul de service și la momentul punerii în funcțiune. Nivelul de service poate fi mărit și/sau costurile de service pot fi micșorate. Instalația de încălzire și/sau răcire este accesibilă virtual de oriunde și în orice moment prin intermediul laptopurilor sau telefoanelor smartphone, fapt care crește nivelul serviciilor și reduce timpul de răspuns la alarme.

Software-ul instrumentului ECL pentru regulatorul ECL Comfort 310 oferă posibilitatea unei comenzi alternative la distanță folosind Portalul ECL și software-ul serverului OPC.

Regulatorul ECL Comfort 310 este proiectat pentru temperaturi de confort, consum optim de energie, instalare ușoară prin intermediul cheii de programare ECL (Plug-and-Play) și operare intuitivă.

Economia îmbunătățită de energie este facilitată prin compensarea climatică, reglarea temperaturii conform programării orare, optimizare, precum și prin limitarea temperaturii, debitului și puterii pe retur.

Regulatorul ECL Comfort 310 este operat cu ușurință folosind un selector (buton multifuncțional) sau o unitate tip telecomandă (RCU). Selectorul și afișajul cu iluminare de fundal îndrumă utilizatorul prin meniurile text corespunzătoare limbii selectate.

Regulatorul ECL Comfort 310 este prevăzut printre altele cu ieșire electronică pentru controlul vanei motorizate, ieșire pe releu pentru controlul pompei de recirculare/vanei de comutare, precum și cu o ieșire de alarmă.

Pot fi conectați 6 senzori de temperatură Pt 1000. În plus, la încărcarea aplicației sunt configurate 4 intrări. Configurația poate fi: intrare senzor de temperatură Pt 1000, intrare analogică (0 – 10 V) sau intrare digitală.

În funcție de aplicație, unul dintre modulele de extensie interne ECA 32 sau ECA 35 (introdus în unitatea de bază a regulatorului) poate furniza semnale suplimentare de intrare și ieșire.

**Descriere (continuare)**

Carcasa este proiectată pentru montare pe perete și pe șină DIN. Este disponibilă și o variantă ECL Comfort 310B (fără afișaj și selector). Se poate utiliza pentru montarea în interiorul unui panou și se operează prin intermediul RCU ECA 30/31, care poate fi amplasată în fața panoului.

Regulatorul ECL Comfort 310 poate funcționa ca dispozitiv autonom și poate stabili comunicații cu până la două telecomenzi și cu un modul de extensie ECA 32 sau ECA 35 cu intrări/ieșiri suplimentare.

Regulatorul ECL Comfort 310 poate, de asemenea, să funcționeze cu maximum 2 telecomenzi, cu ECA 32/35 și alte regulatoare ECL Comfort 210/296/310 prin intermediul magistralei de comunicații ECL 485.

Conexiunea Ethernet este integrată în regulator. Mai mult, sunt integrate comunicațiile Modbus cu sistemele SCADA (Supervisory Control and Data Acquisition - Comandă supervisor și achiziții de date) și comunicațiile M-bus cu contoarele de căldură.

Unitatea tip telecomandă (RCU):

Telecomenzile (RCU) ECA 30 și ECA 31 se utilizează pentru controlul temperaturii camerei și supracontrolul regulatorului ECL Comfort 310. Afișajul este prevăzut cu iluminare de fundal. Telecomenzile RCU sunt conectate la regulatoarele ECL Comfort prin intermediul a 2 perechi de cabluri torsadate pentru comunicații și alimentare electrică (magistrala de comunicații ECL 485).

Regulatorul ECA 30/31 dispune de un senzor integrat pentru temperatura camerei. Pentru substituirea senzorului de temperatură integrat este posibilă conectarea unui senzor extern pentru temperatura camerei.

Mai mult, ECA 31 dispune de un senzor de umiditate relativă integrat, iar semnalul este folosit în aplicațiile relevante. Se pot conecta maxim 2 unități RCU pe magistrala de comunicații ECL 485. O unitate RCU poate monitoriza max. 10 regulatoare ECL Comfort (sistem master/ slave).

Cheie de programare ECL și aplicații:



Diferitele chei de programare ECL permit hardware-ului ECL Comfort 310 să ruleze cu ușurință diferite aplicații. Regulatorul ECL Comfort 310 este încărcat cu aplicația dorită prin intermediul cheii de programare ECL, care conține informații despre aplicații (schemele elementare de aplicații sunt redată pe afișaj), limbi, setări din fabrică și firmware.

Cheile de programare ECL seria A2xx pot fi utilizate în ECL Comfort 210, ECL Comfort 296 și ECL Comfort 310. Majoritatea cheilor de programare A2xx asigură funcționalități extinse când sunt utilizate în ECL Comfort 310, de exemplu senzorii suplimentari de temperatură și comunicația M-bus.

Cheile de programare ECL, seria 3xx pot fi utilizate numai la ECL Comfort 310.

Parametrii aplicației sunt stocați în regulator, nefiind afectați de o eventuală cădere de tensiune. Cheile de programare ECL relevante pentru regulatorul ECL Comfort 210/296/310 pot fi găsite în secțiunea de comandare.

**Chei de programare,  
prezentare generală,  
subtipuri incluse**

|              | <b>ECL Comfort 210 / 296</b>                   | <b>ECL Comfort 310</b>  |
|--------------|--|---|
| <b>Cheie</b> |  |   |
| A214         | A214.1, A214.2, A214.3, A214.4, A214.5, A214.6 | A214.1, A214.2, A214.3, A214.4, A214.5, A214.6<br>A314.1, A314.2, A314.3, A314.4, A314.5, A314.6,<br>A314.7, A314.9 |
| A217         | A217.1, A217.2, A217.3                         | A217.1, A217.2, A217.3<br>A317.1, A317.2  |
| A230         | A230.1, A230.2, A230.3, A230.4                 | A230.1 *, A230.2 *, A230.3 *, A230.4 *  |
| A231         | A231.1, A231.2                                 | A231.1, A231.2<br>A331.1, A331.2  |
| A232         | A232.1   | A232.1<br>A332.1, A332.2, A332.3, A332.4  |
| A237         | A237.1, A237.2                                 | A237.1, A237.2<br>A337.1, A337.2  |
| A247         | A247.1, A247.2, A347.3                         | A247.1, A247.2, A247.3<br>A347.1, A347.2, A347.3  |
| A260         | A260.1   | A260.1  |
| A266         | A266.1, A266.2, A266.9, A266.10                | A266.1 *, A266.2 **, A266.9 *, A266.10 *  |
| A275         | A275.1, A275.2, A275.3                         | A275.1, A275.2, A275.3<br>A375.1, A375.2, A375.3, A375.4, A375.5  |
| A319         |  | A319.1, A319.2  |
| A333         |  | A333.1, A333.2, A333.3  |
| A361         |  | A361.1, A361.2  |
| A362         |  | A362.1  |
| A367         |  | A367.1, A367.2  |
| A368         |  | A368.1, A368.2, A368.3, A368.4, A368.5,<br>A368.6   |
| A376         |  | A376.1, A376.2, A376.3 *, A376.9, A376.10   |
| A377         |  | A377.1, A377.2, A377.3  |
| A390         |  | A390.1, A390.2 *, A390.3, A390.11 *, A390.12 *,<br>A390.13 *  |

\*

Când se utilizează în ECL 310 + ECA 32/35, actuatorii cu control prin semnal de 0 – 10 V se pot folosi alternativ.

\*\*

Când se utilizează în ECL 310 + ECA 32/35, un actuator cu control prin semnal de 0 – 10 V se poate folosi alternativ, pentru circuitul de încălzire.

Aceasta este o prezentare a cheilor de programare disponibile curent pentru regulatoarele ECL Comfort. Nu toate cheile sunt disponibile pentru comercializare în țara dvs. Contactați reprezentantul local de vânzări Danfoss.

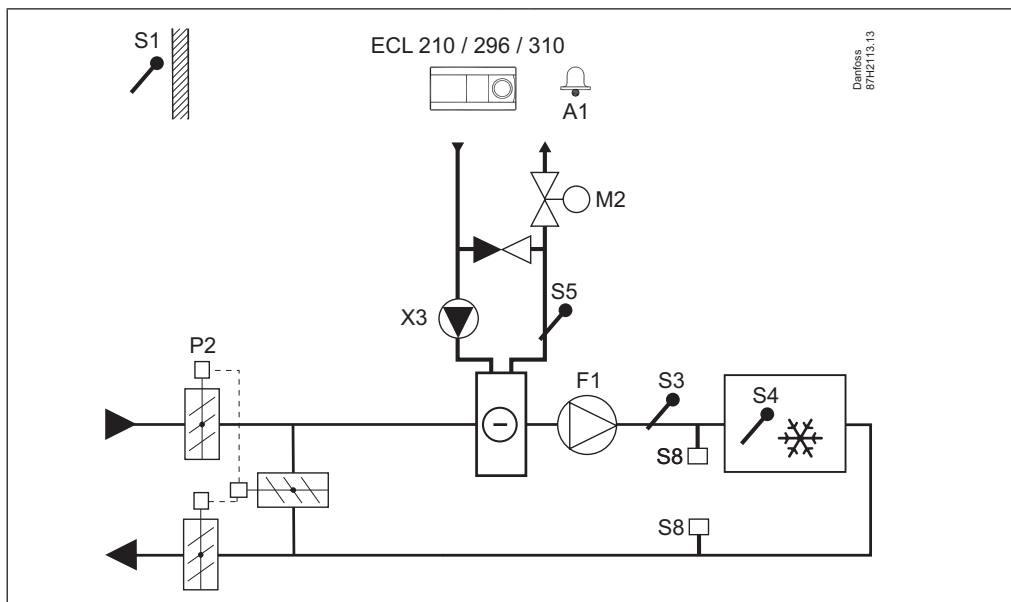
**Exemple de aplicație**

Toate componentele menționate (S = senzor de temperatură, P = pompă, M = vană de reglare monitorizată și altele) sunt conectate la ECL Comfort 210/296/310.

Toate aplicațiile din ECL Comfort 210/296 pot rula în ECL Comfort 310. Sunt activate funcții și facilități de comunicație suplimentare.

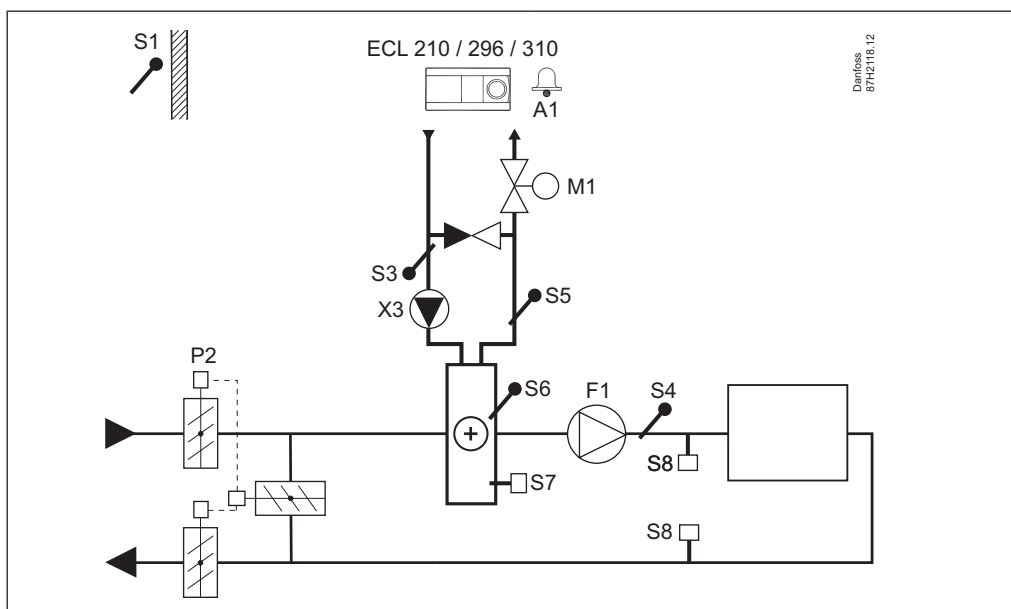
A214.1, ex. a:

Aplicație de răcire, temperatura pe conductă în funcție de temperatura camerei

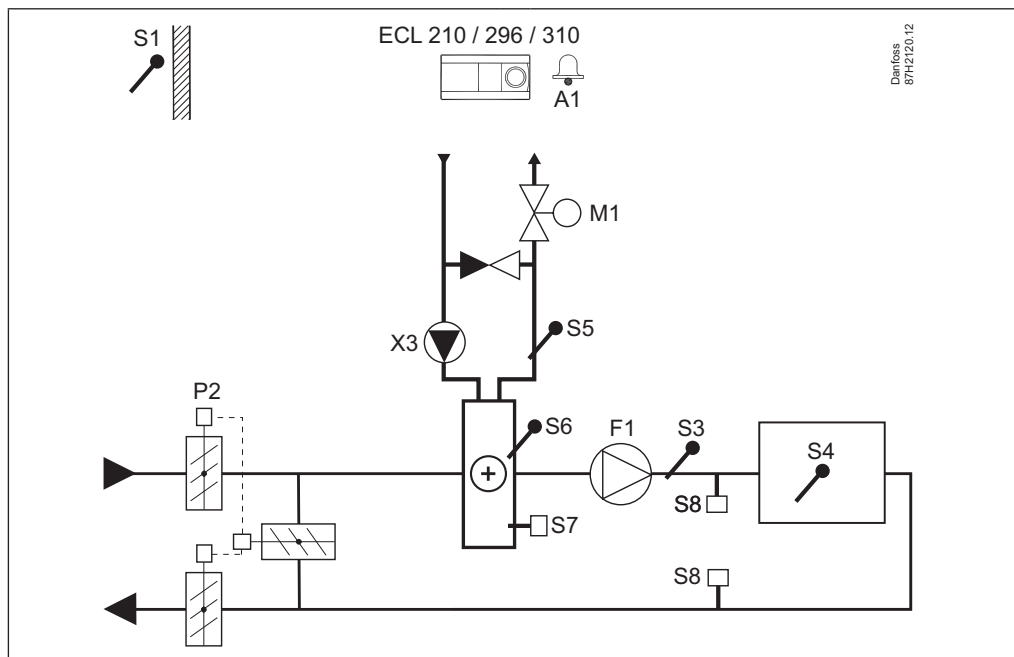


A214.2, ex. a:

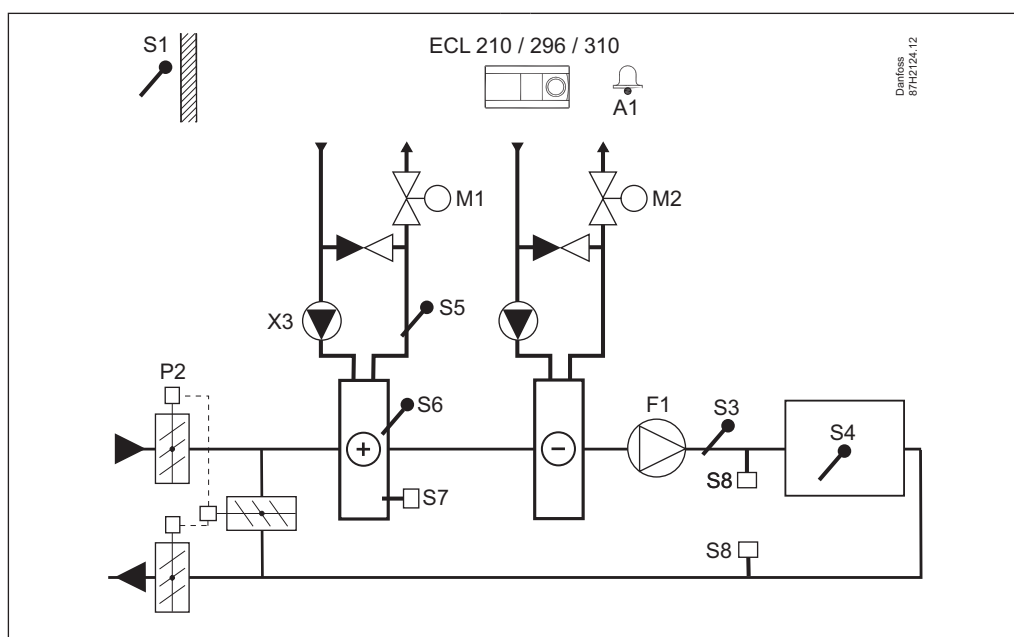
Aplicație de încălzire, temperatura de încălzire în funcție de temperatura pe conductă



A214.3, ex. a:  
Aplicație de încălzire, temperatura pe conductă în funcție de temperatura camerei

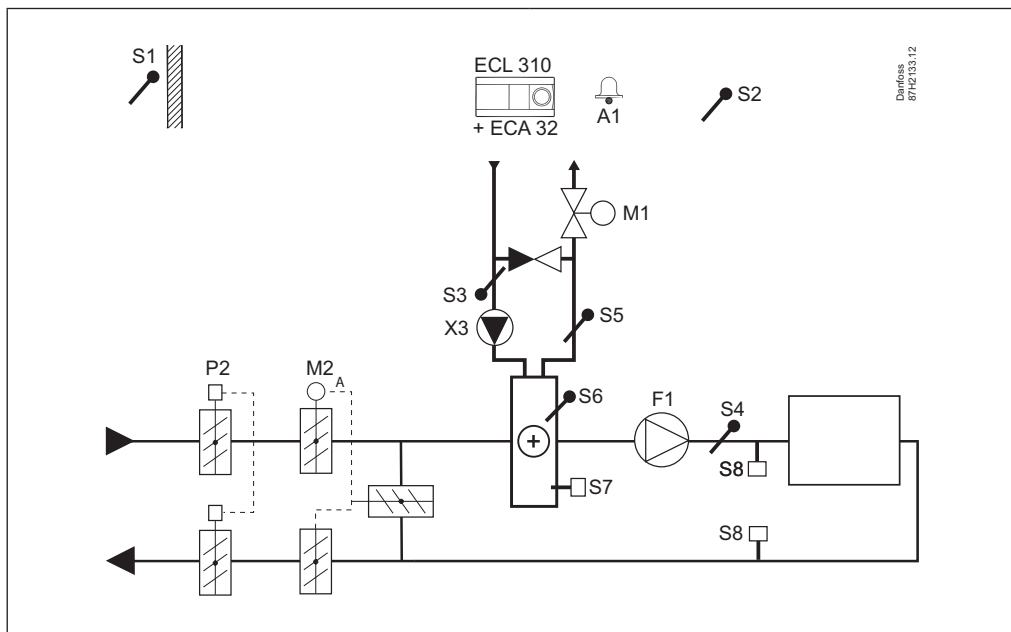


A214.5, ex. a:  
Aplicație de încălzire/răcire, temperatura pe conductă în funcție de temperatura camerei



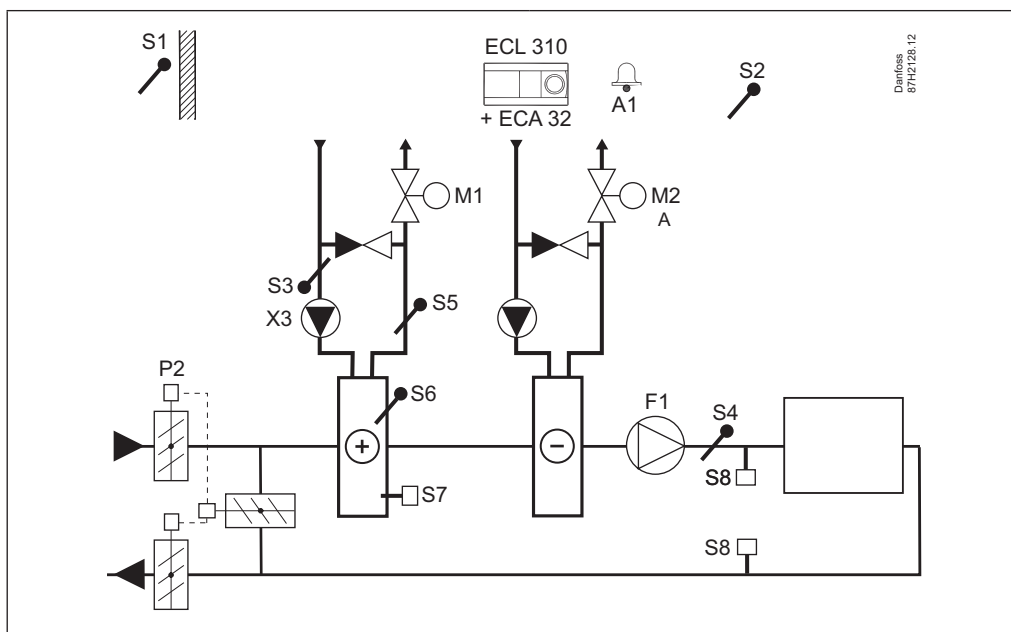
A314.1, ex. a:

Sistem de ventilație cu încălzire, răcire pasivă (aer exterior) și controlul constant al temperaturii pe conductă. Treapta de răcire pasivă controlată analogic (M2).



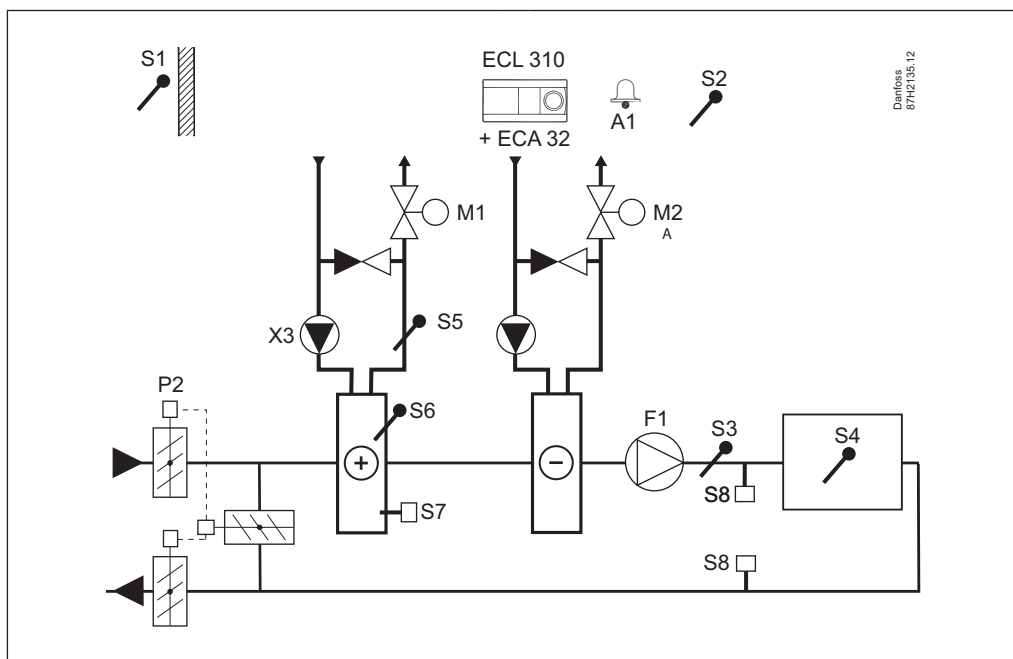
A314.1, ex. b:

Sistem de ventilație cu încălzire, răcire și controlul temperaturii pe conductă. Etapă de răcire cu control analogic (M2).



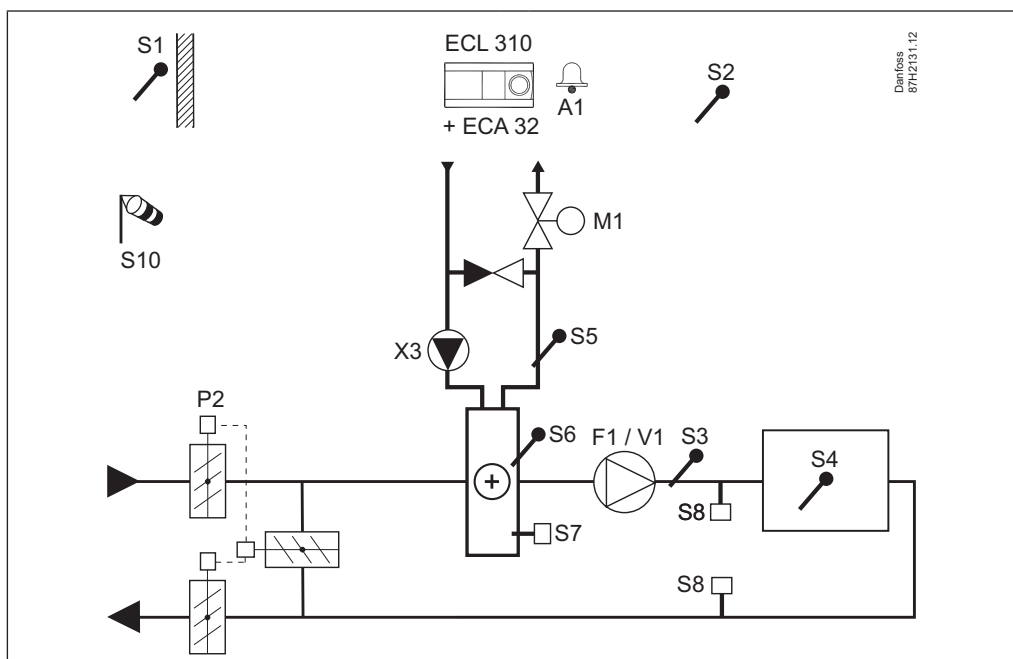
A314.2, ex. b:

Sistem de ventilație cu încălzire, răcire și controlul temperaturii camerei. Etapă de răcire cu control analogic (M2).

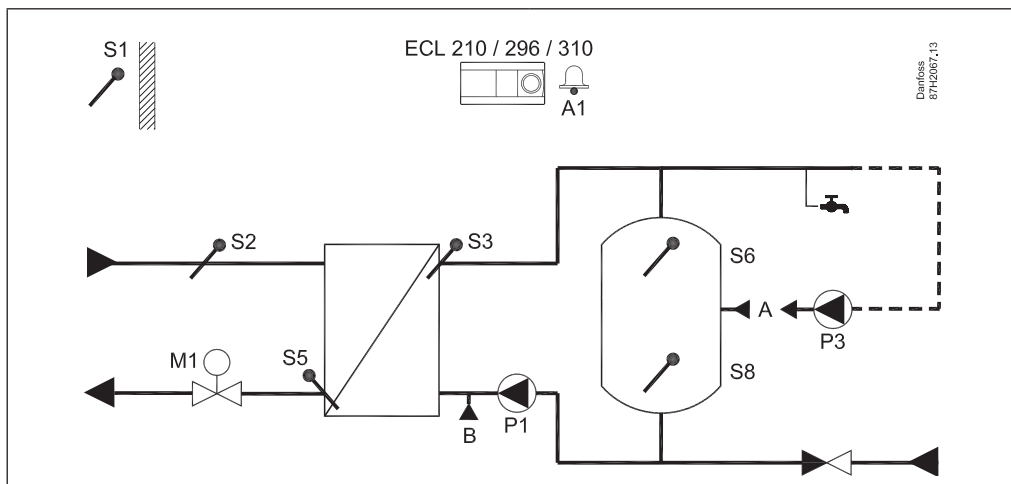


A314.3, ex. a:

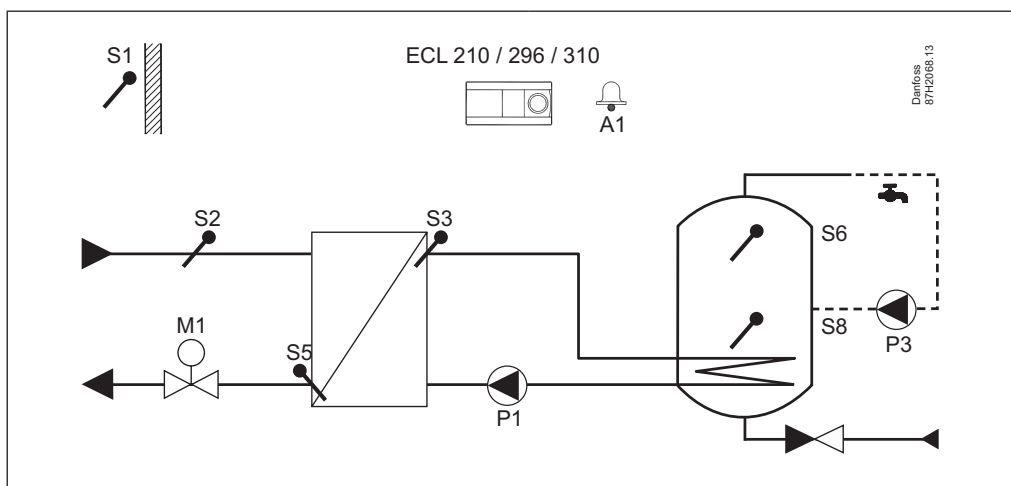
Sistem de ventilație cu încălzire și controlul temperaturii camerei. Ventilator cu turație controlată.



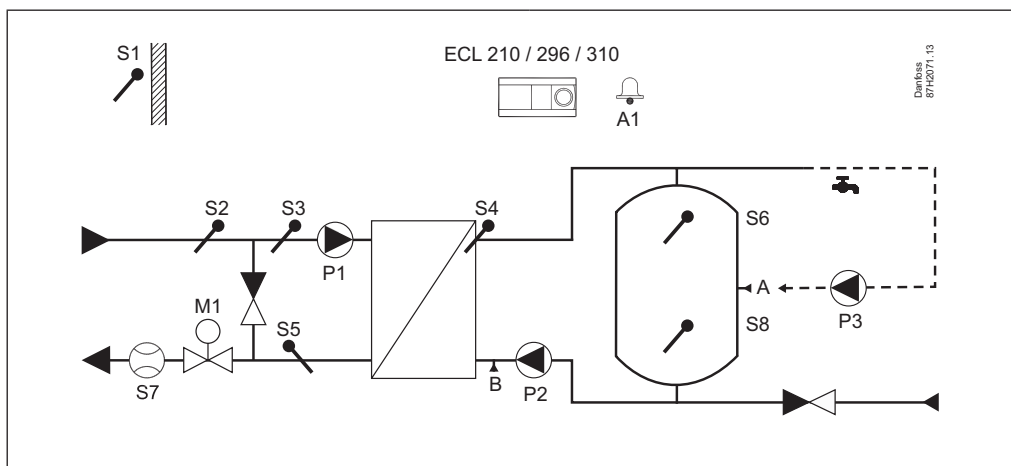
A217.1, ex. a:  
Aplicație de încărcare a rezervorului de apă caldă menajeră



A217.1, ex. b:  
Aplicație de încălzire a rezervorului de apă caldă menajeră

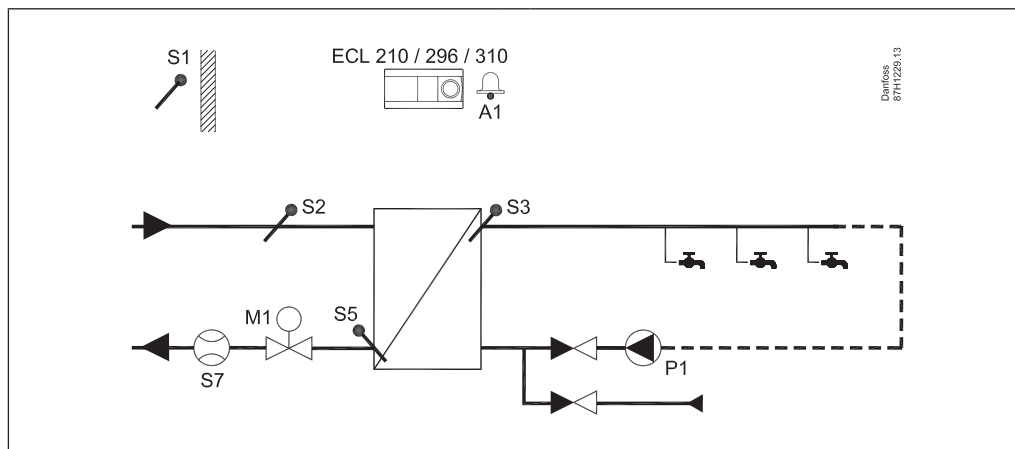


A217.2, ex. a:  
Încălzire cu circuit de preîncălzire pentru rezervorul de apă caldă menajeră

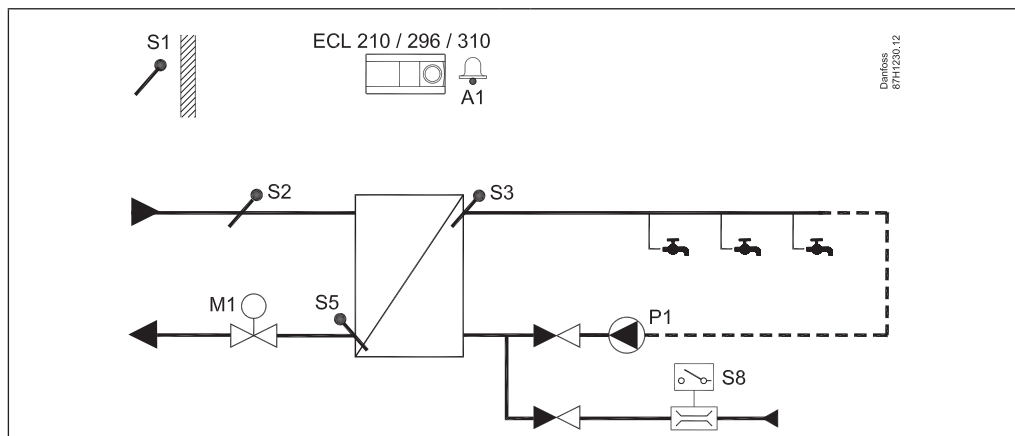




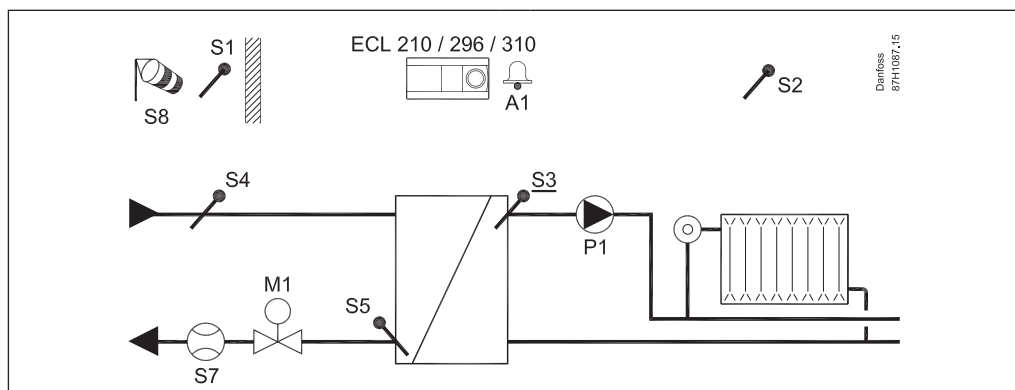
A217.3, ex. a:  
Încălzire apă caldă menajeră



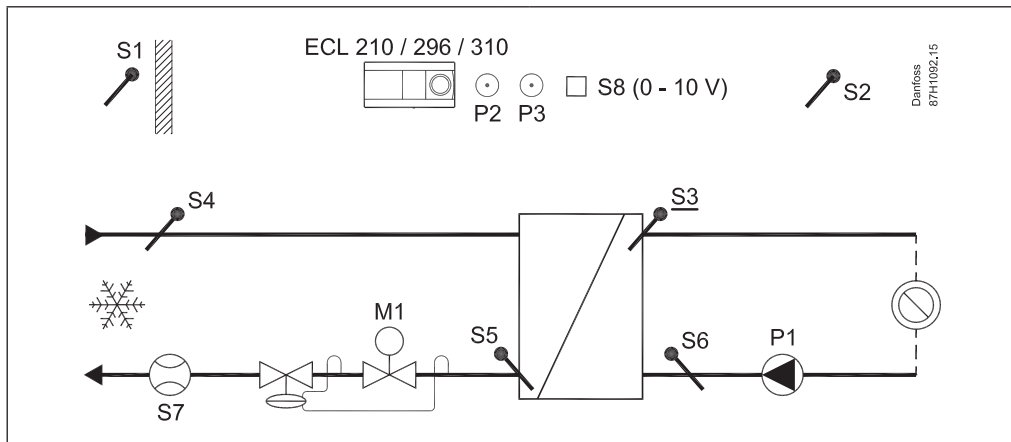
A217.3, ex. c:  
Încălzire la cerere pentru apă caldă menajeră (fluxostat). Cu sau fără recirculare



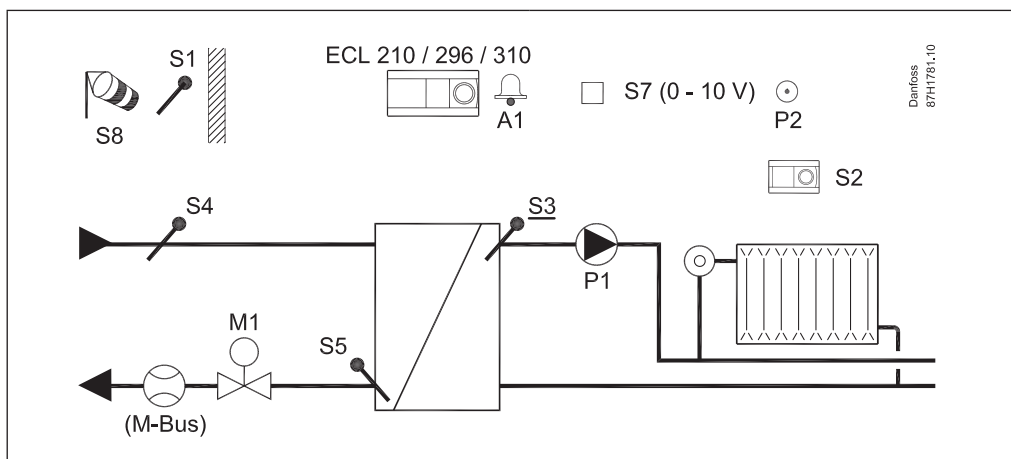
A230.1, ex. a:  
Sistem de încălzire conectat indirect. Opțional cu compensarea vântului



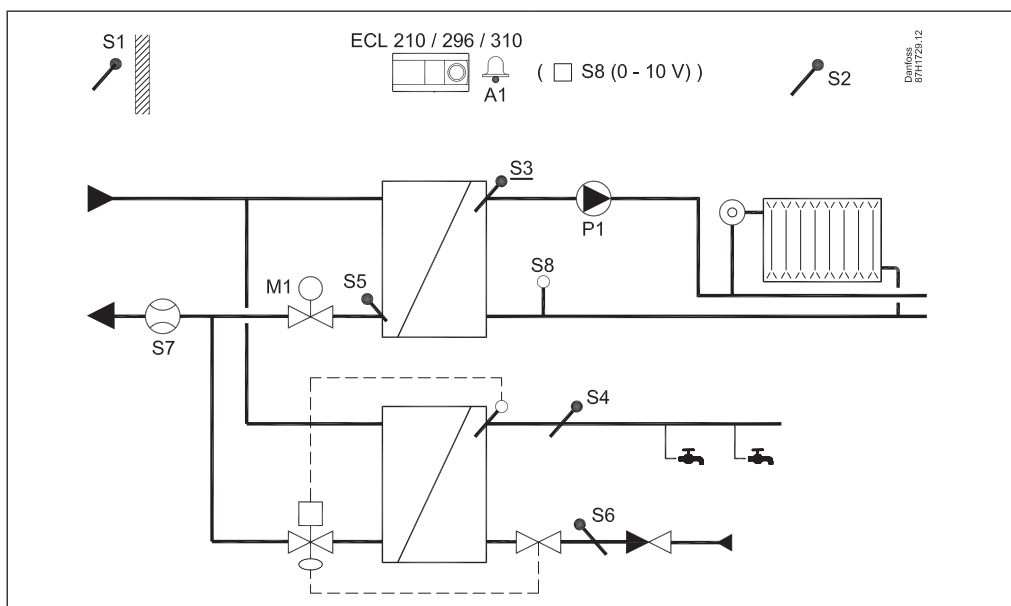
A230.2, ex. a:  
Sistem de răcire conectat indirect (răcire districtuală)



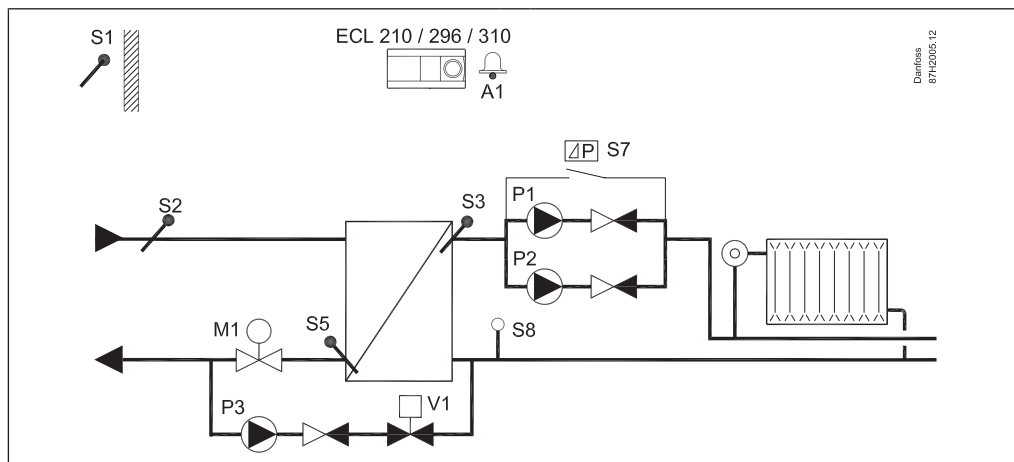
A230.3:  
Sistem de încălzire conectat indirect. Compensare pentru umiditate relativă prea mare (măsurată de ECA 31). Funcția de compensare a vântului ca opțiune.



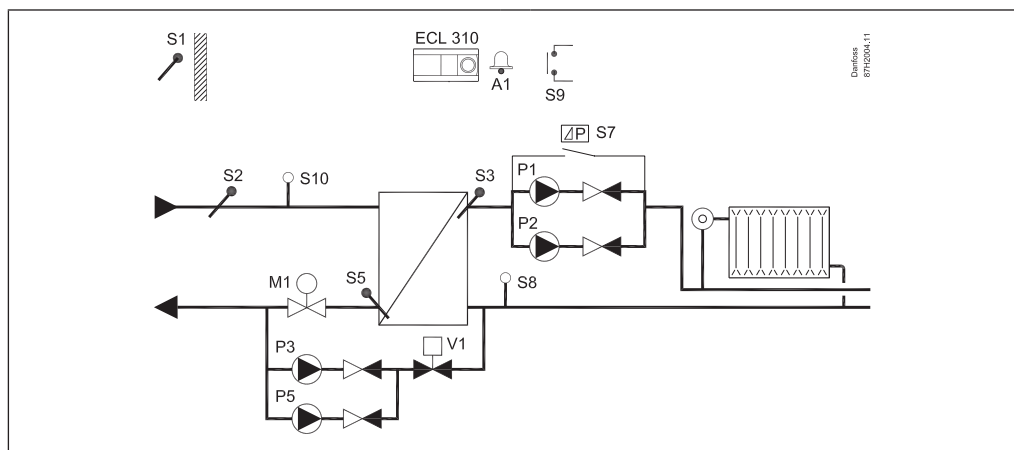
A230.4:  
Sistem de încălzire conectat indirect. Măsurare/alarmă de presiune statică. Monitorizarea apei calde menajere și a temperaturilor pe retur în circulația apei calde menajere.



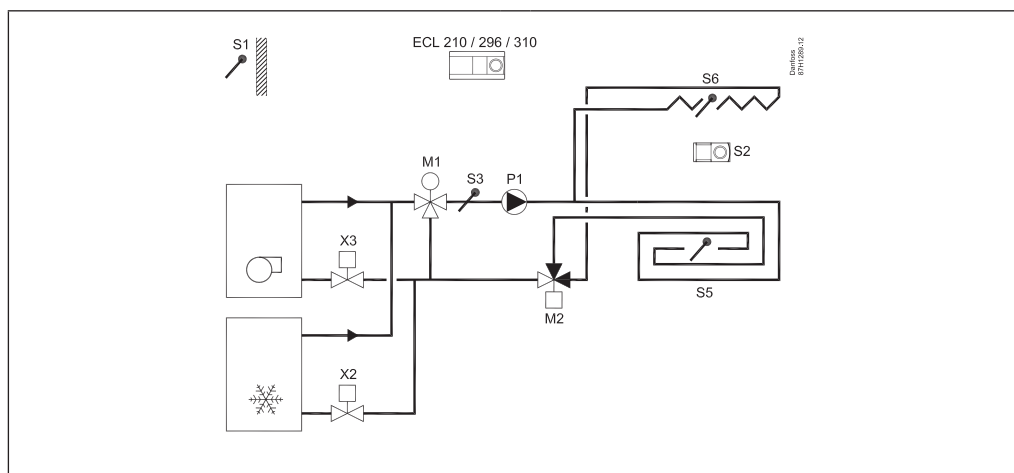
A231.2:  
Sistem de încălzire conectat indirect, control pentru 2 pompe și funcție pentru apă de adaos



A331.2, ex. a:  
Sistem de încălzire prevăzut cu control pentru două pompe și funcție pentru apă de adaos  
Controlul temperaturii pe tur în funcție de temperatura de alimentare.

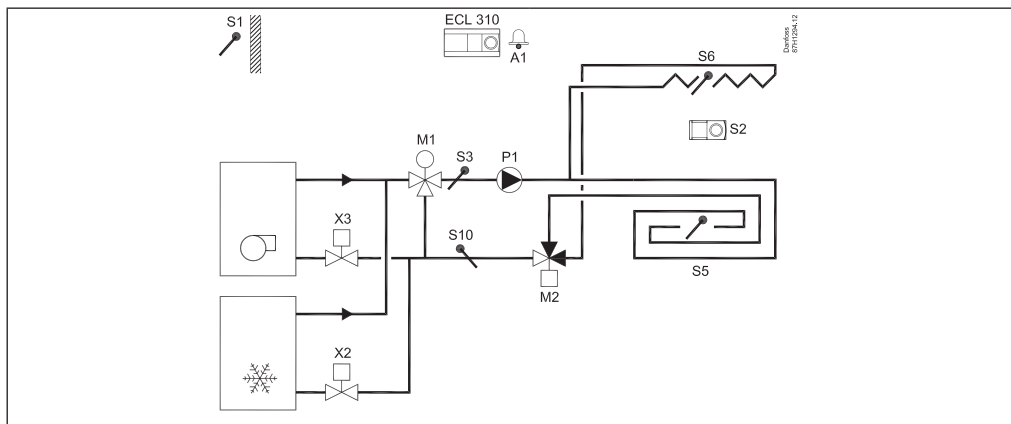


A232.1, ex. a:  
Controlul temperaturii pe tur (încălzire prin pardoseală/răcire în tavan) în funcție de temperatura exterioară, temperatura camerei și temperatura punctului de rouă.



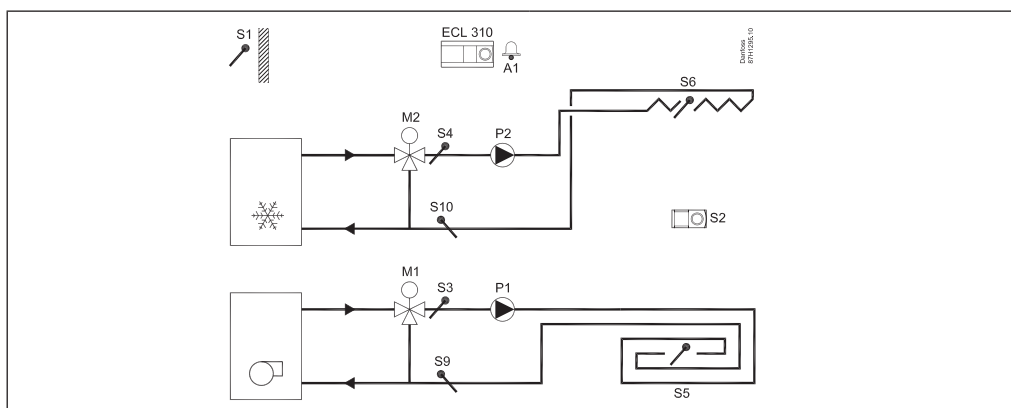
A332.1, ex. a:

Controlul temperaturii pe tur (încălzire prin pardoseală/răcire în tavan) în funcție de temperatura exterioară, temperatura camerei și temperatura punctului de rouă. Limitare opțională a temperaturii pe retur.



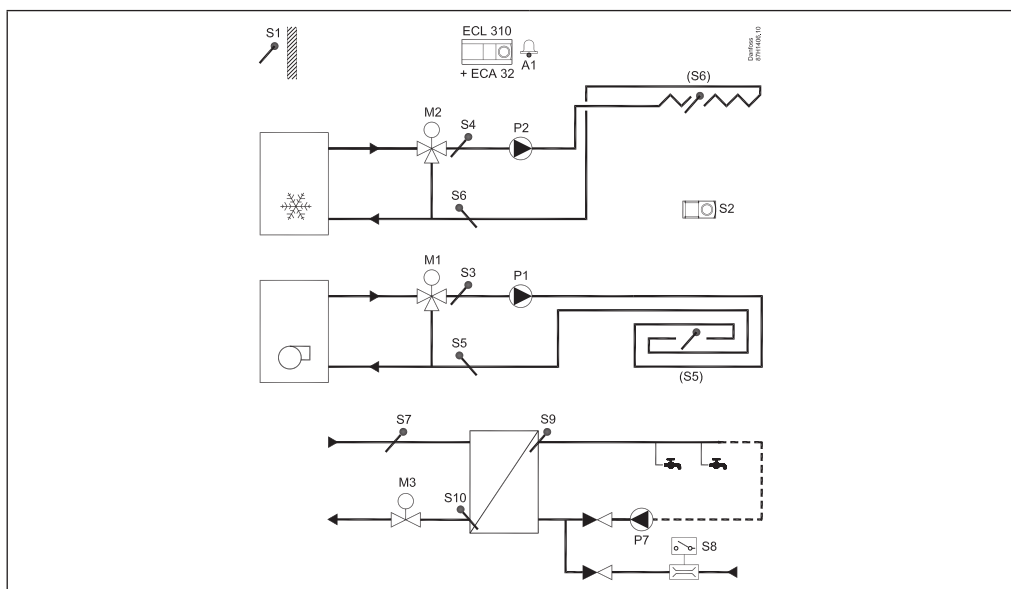
A332.2, ex. a:

Controlul separat al temperaturilor pe tur pentru încălzire/răcire în raport cu temperatura exterioară, temperatura camerei și temperatura punctului de rouă. Limitări opționale ale temperaturii pe retur.



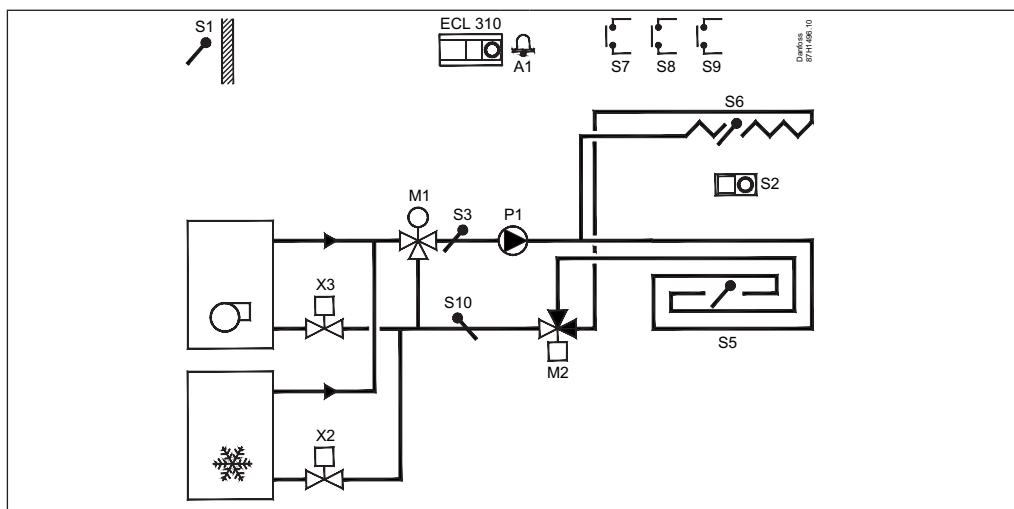
A332.3:

Controlul separat al temperaturilor pe tur pentru încălzire/răcire în raport cu temperatura exterioară, temperatura camerei și temperatura punctului de rouă. Limitări opționale ale temperaturii pe retur. Controlul instant avansat al temperaturii apei calde menajere.



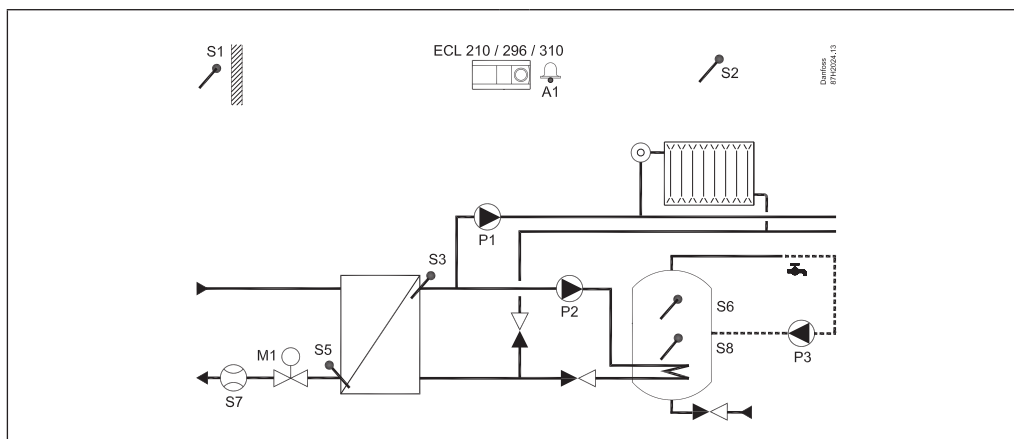
A332.4:

Controlul temperaturii pe tur (încălzire prin pardoseală/răcire în tavan) în funcție de temperatura exterioară, temperatura camerei și temperatura punctului de rouă. Supracontrol extern al modului de încălzire/răcire. Limitare opțională a temperaturii pe retur.



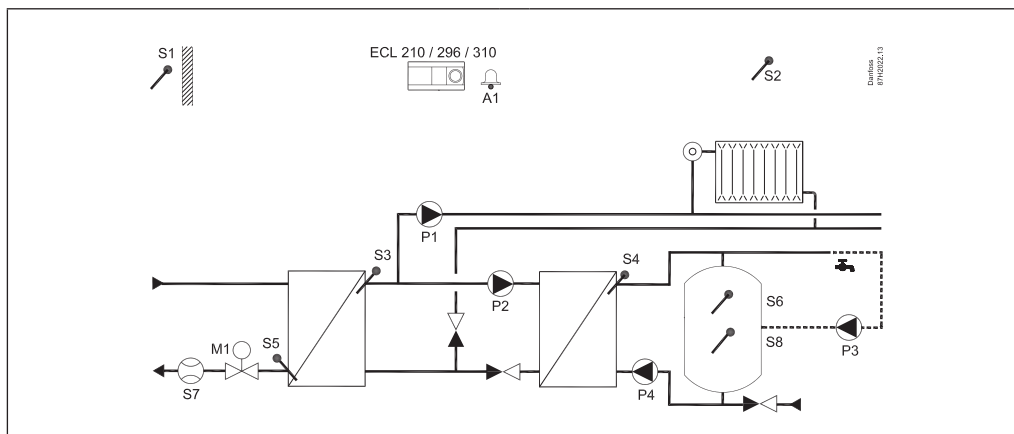
A237.1 / A337.1, ex. a:

Sistem conectat indirect, pentru încălzire și apă caldă menajeră

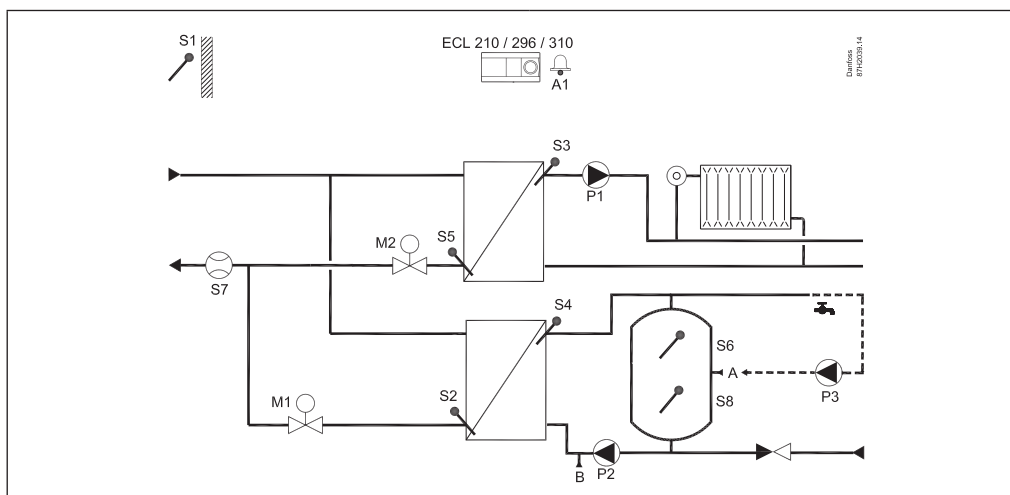


A237.2 / A337.2, ex. a:

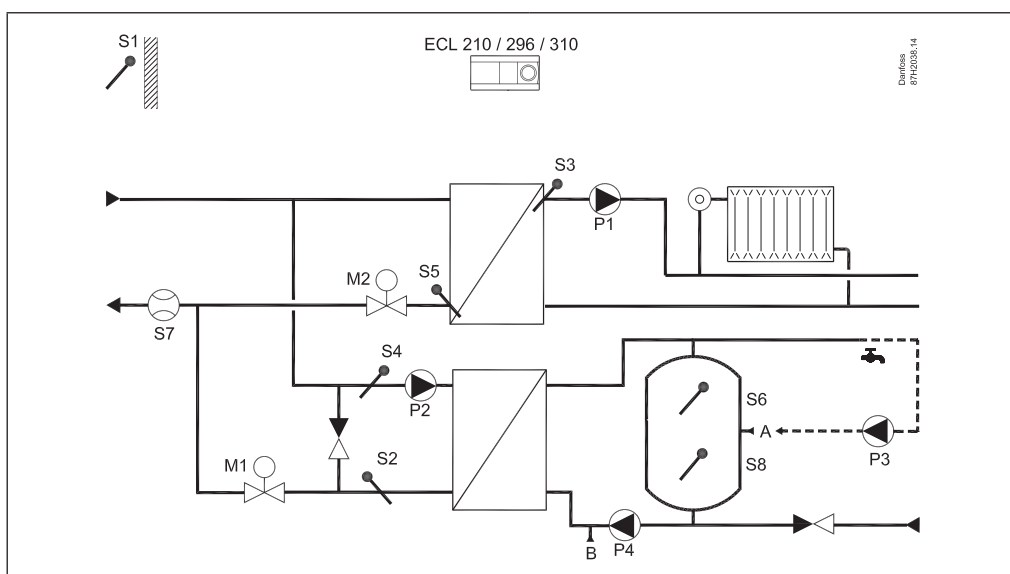
Sistem conectat indirect, pentru încălzire și încărcare rezervor apă caldă menajeră



A247.1, ex. a:  
Sistem conectat indirect, pentru încălzire și încărcarea rezervorului de apă caldă menajeră. Mod paralel sau prioritate apă caldă menajeră

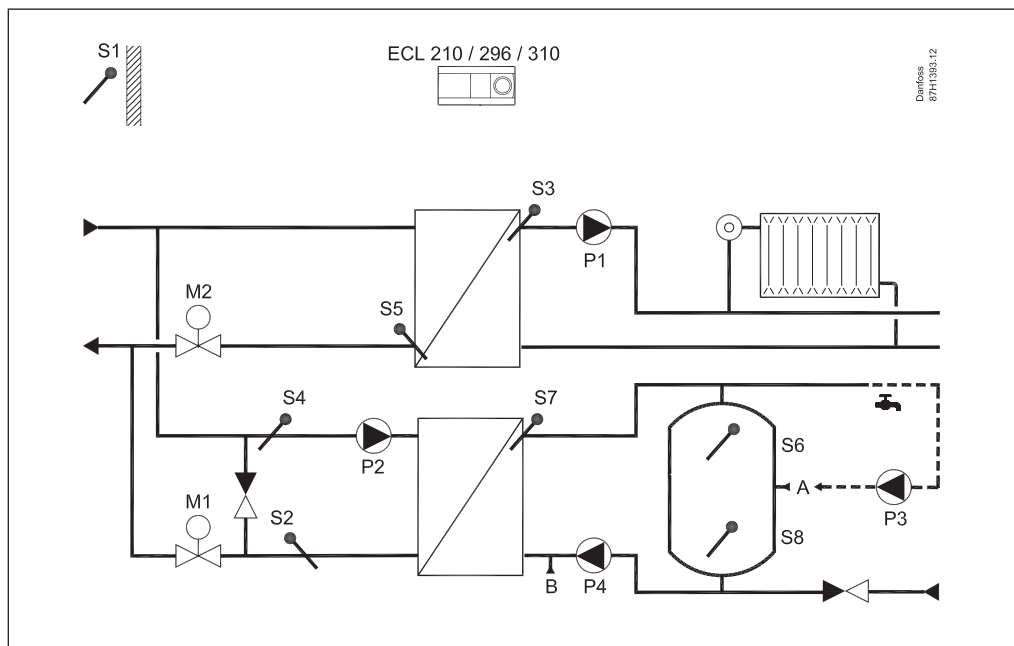


A247.2, ex. a:  
Sistem conectat indirect, prevăzut cu circuit de preîncălzire, pentru încălzire și încărcarea rezervorului de apă caldă menajeră. Mod paralel sau prioritate apă caldă menajeră



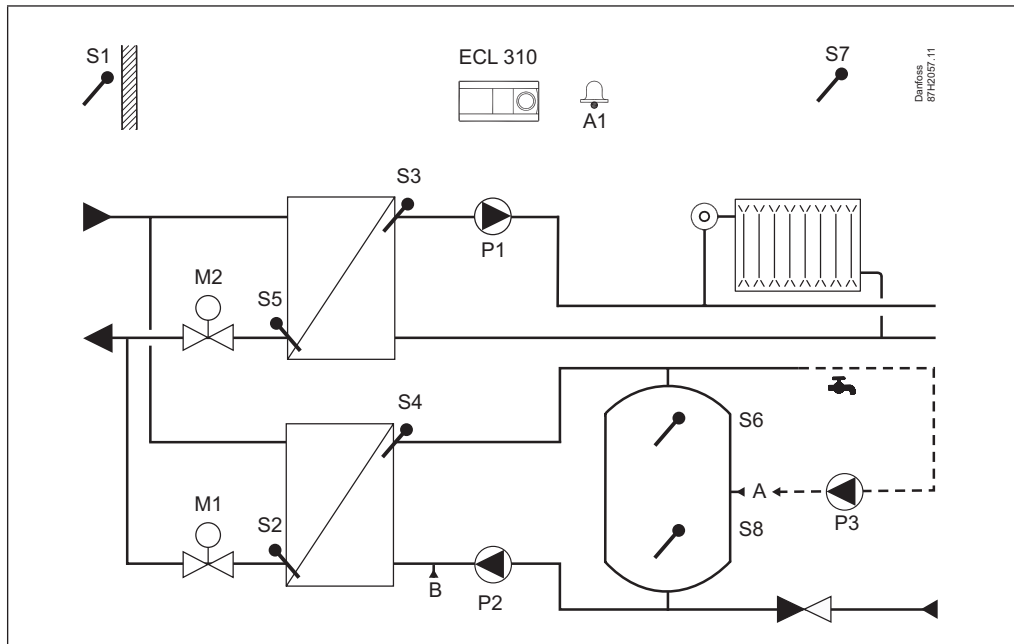
A247.3, ex. a:

Sistem de încălzire conectat indirect și sistem de încărcare a rezervorului de apă caldă menajeră, cu circuit de preîncălzire. Mod paralel sau prioritate ACM.

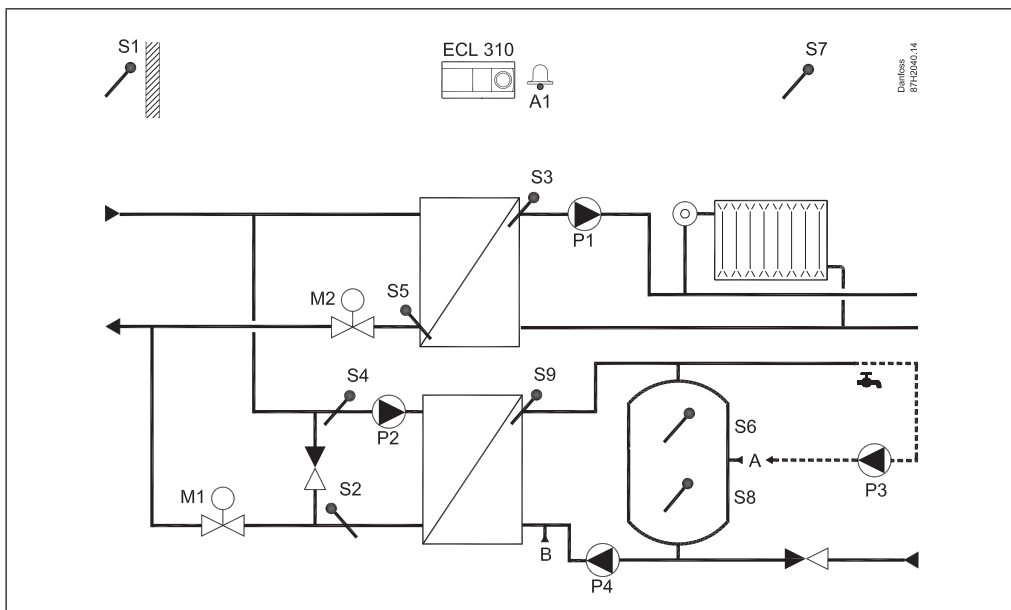


A347.1, ex. a:

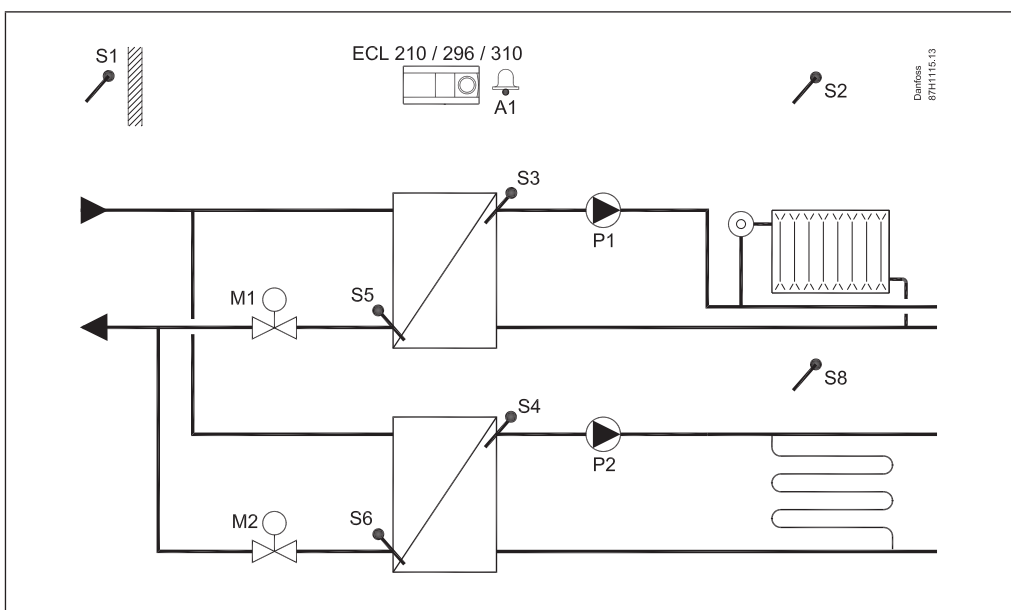
Sistem conectat indirect, pentru încălzire și încărcarea rezervorului de apă caldă menajeră. Mod paralel sau prioritate apă caldă menajeră



A347.2, ex. a:  
 Sistem conectat indirect, prevăzut cu circuit de preîncălzire, pentru încălzire și încărcarea rezervorului de apă caldă menajeră.  
 Mod paralel sau prioritate apă caldă menajeră

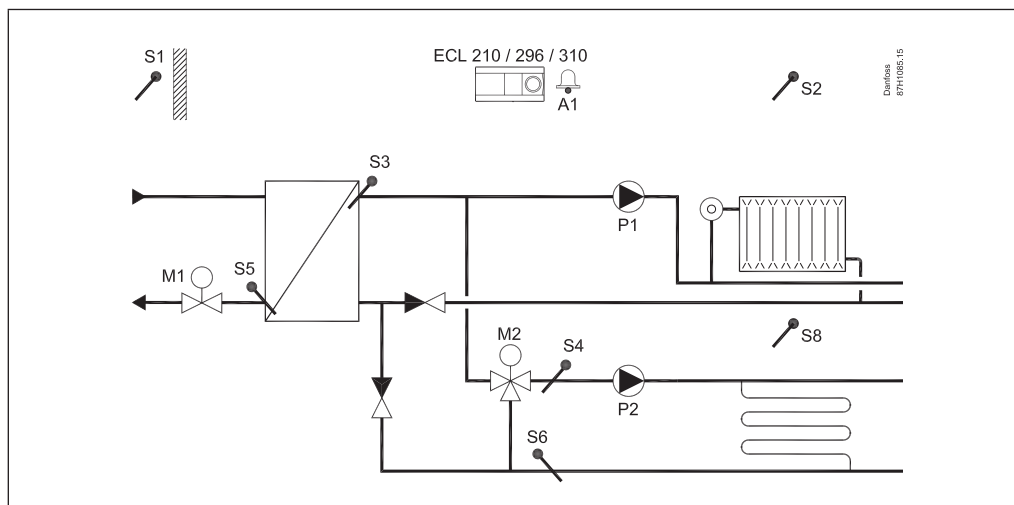


A260.1, ex. a:  
 Două sisteme de încălzire

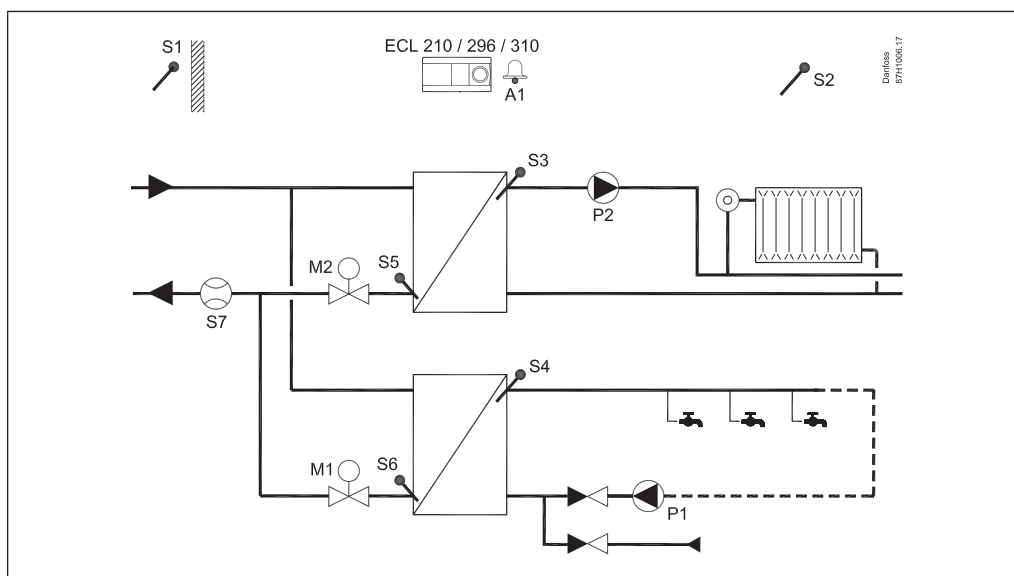




A260.1, ex. d:  
 Două sisteme de încălzire. Circuitul 2 este un subcircuit al circuitului 1.

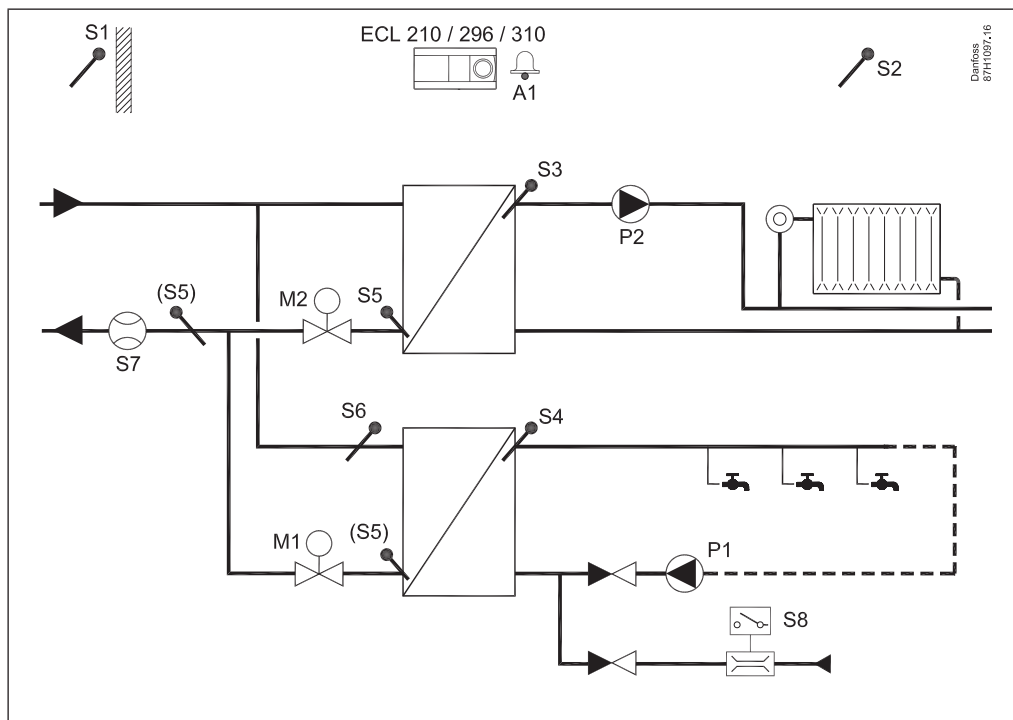


A266.1, ex. a:  
 Sistem de încălzire și încălzire directă a apei calde menajere. Mod paralel sau prioritate apă caldă menajeră.



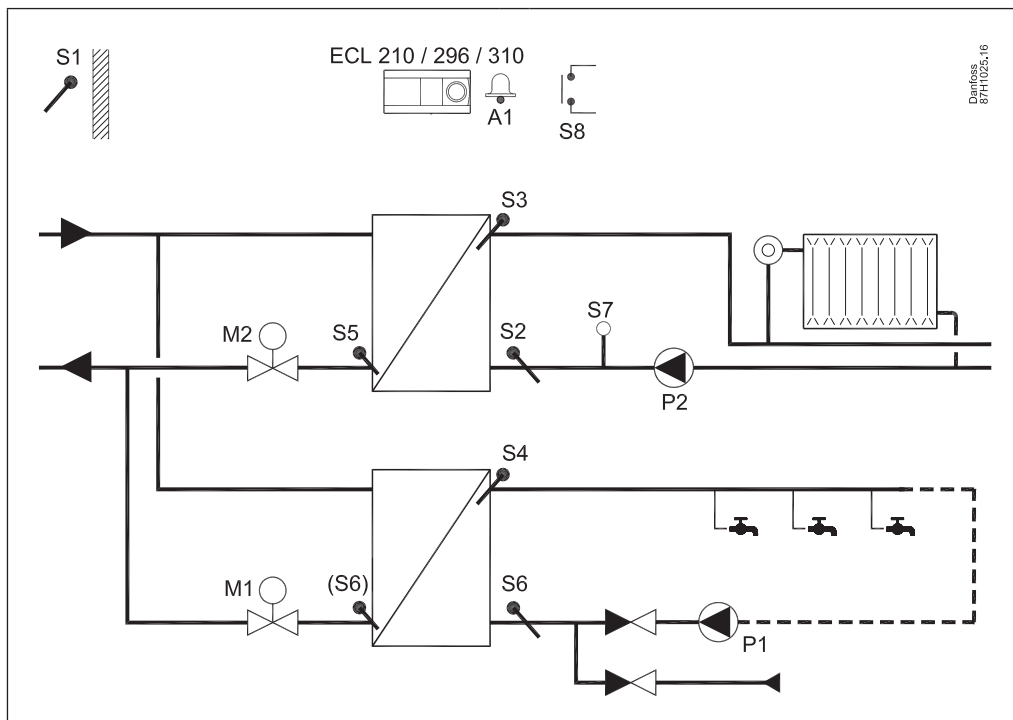
A266.2:

Sistem de încălzire și încălzire directă a apei calde menajere. Mod paralel sau prioritate apă caldă menajeră. Încălzire la cerere pentru apă caldă menajeră (fluxostat)



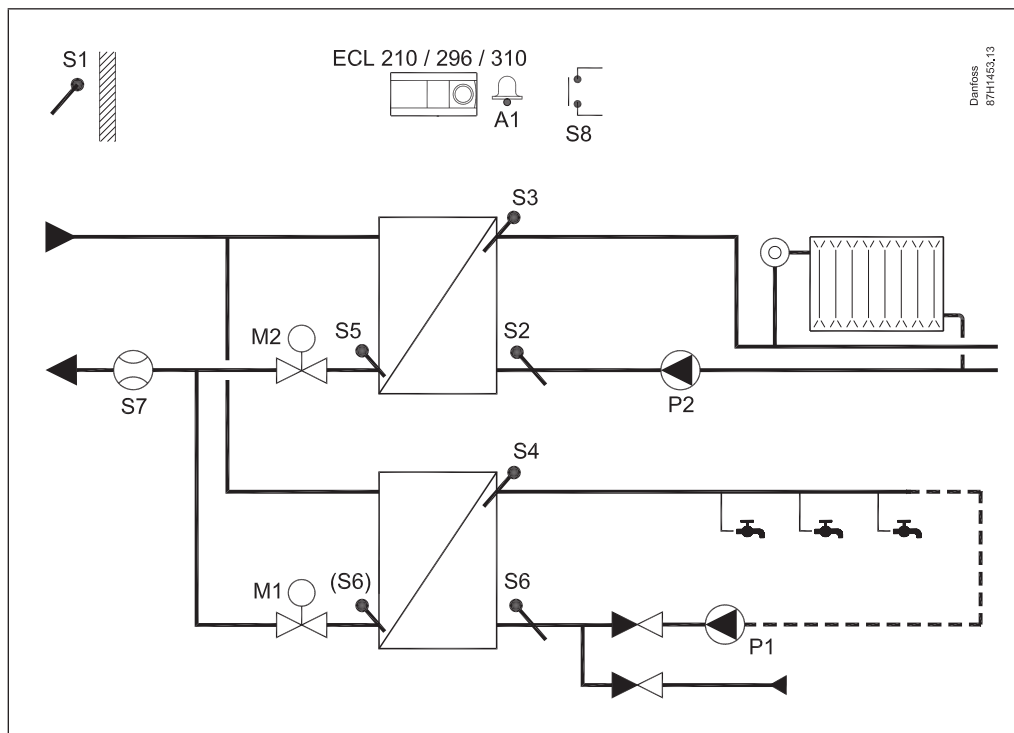
A266.9, ex. a:

Sistem de încălzire și încălzire directă a apei calde menajere. Monitorizare/alarmă presiune. Intrare de alarmă universală. Mod paralel sau prioritate ACM.



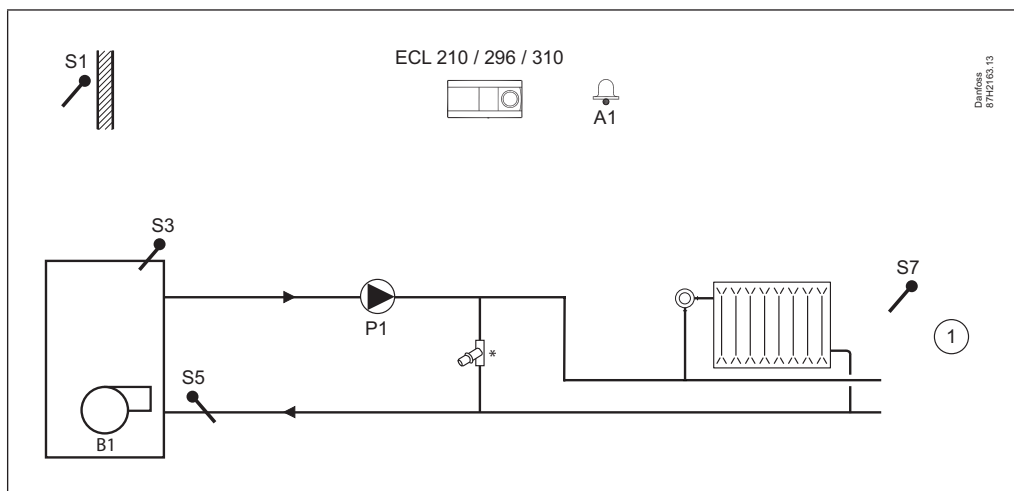
A266.10, ex. a:

Sistem de încălzire și încălzire directă a apei calde menajere. Monitorizare/alarmă presiune. Intrare de alarmă universală. Mod paralel sau prioritate ACM. S7 este un contor de debit sau de energie, pe bază de impulsuri, pentru limitele asociate.

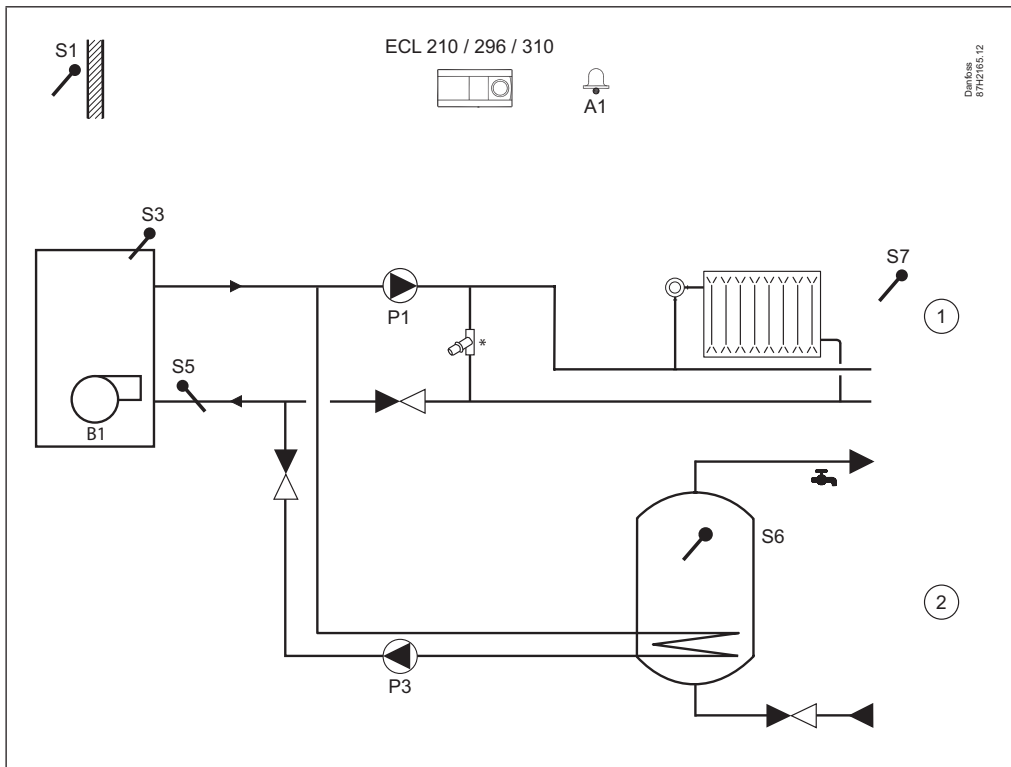


A275.1, ex. a:

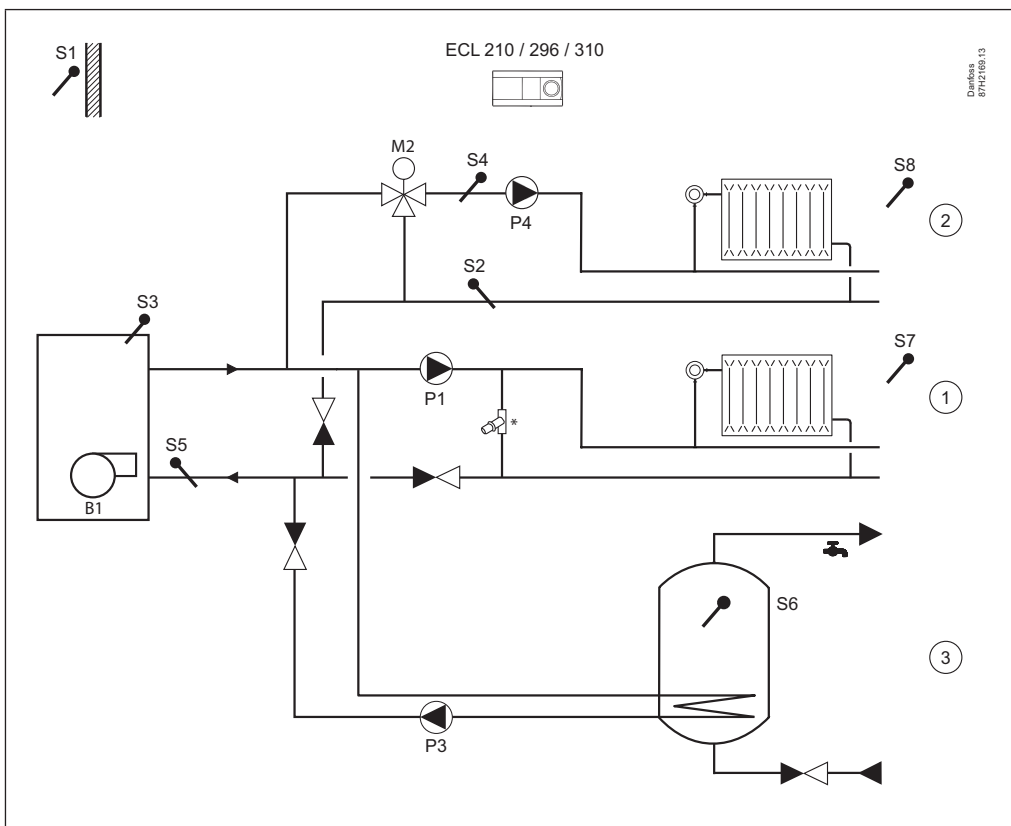
Sistem de încălzire prin cazan cu o treaptă



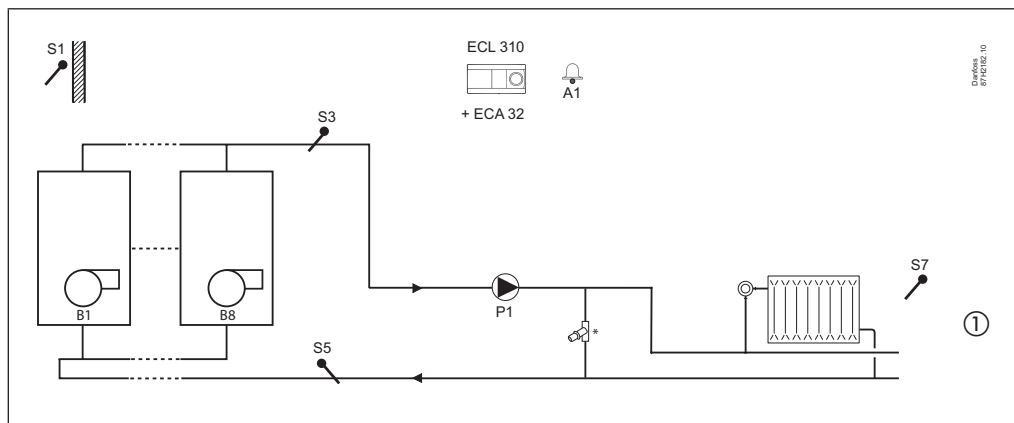
A275.2, ex. a:  
Sistem de încălzire prin cazan cu o treaptă și rezervor de apă caldă menajeră



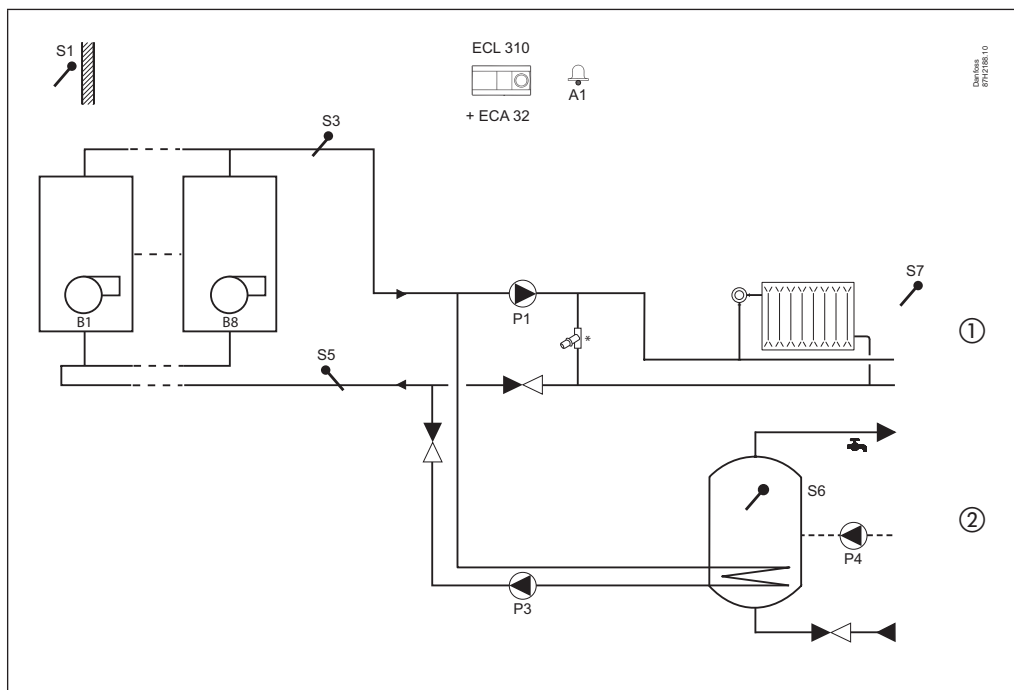
A275.3, ex. a:  
Sistem de încălzire prin cazan cu o treaptă, circuit de amestec și rezervor de apă caldă menajeră



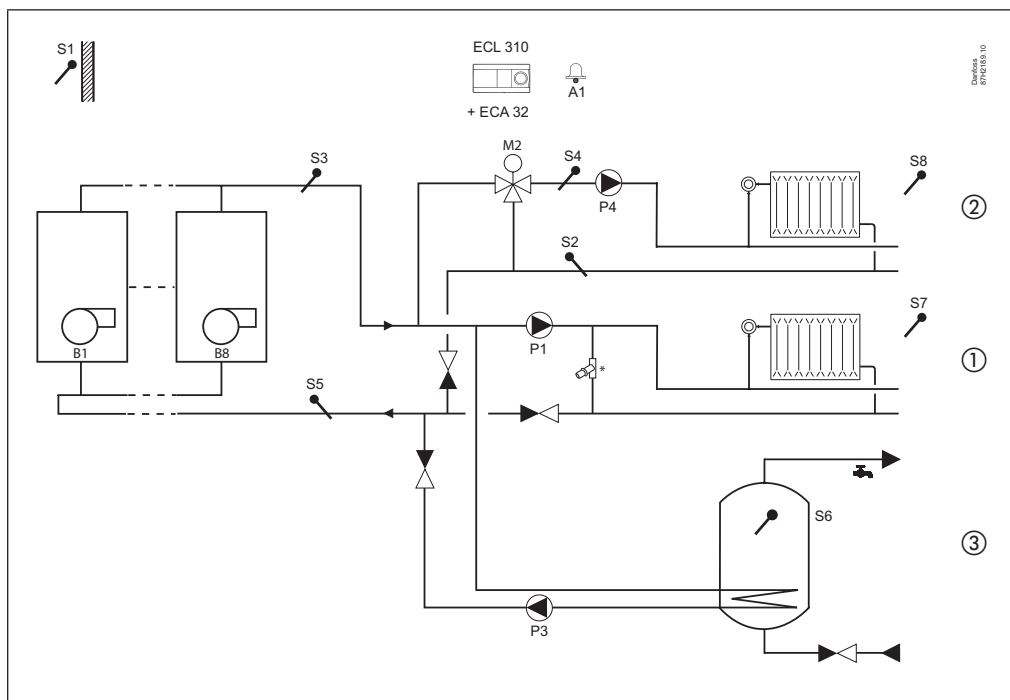
A375.1, ex. a:  
Control ON/OFF pentru maxim 8 cazane la un circuit de încălzire



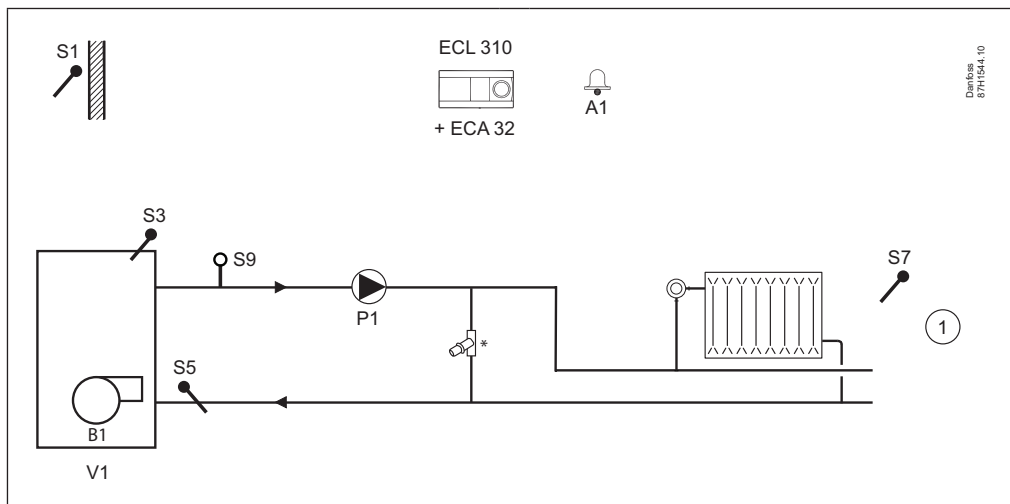
A375.2, ex. a:  
Control ON/OFF pentru maxim 8 cazane la un circuit de încălzire și un circuit de apă caldă menajeră.  
Prioritate opțională pentru apa caldă menajeră.



A375.3, ex. a:  
Control ON/OFF pentru maxim 8 cazane la un circuit direct de încălzire (1), un circuit de amestec (2) și un circuit de apă caldă menajeră (3). Prioritate opțională pentru apa caldă menajeră.

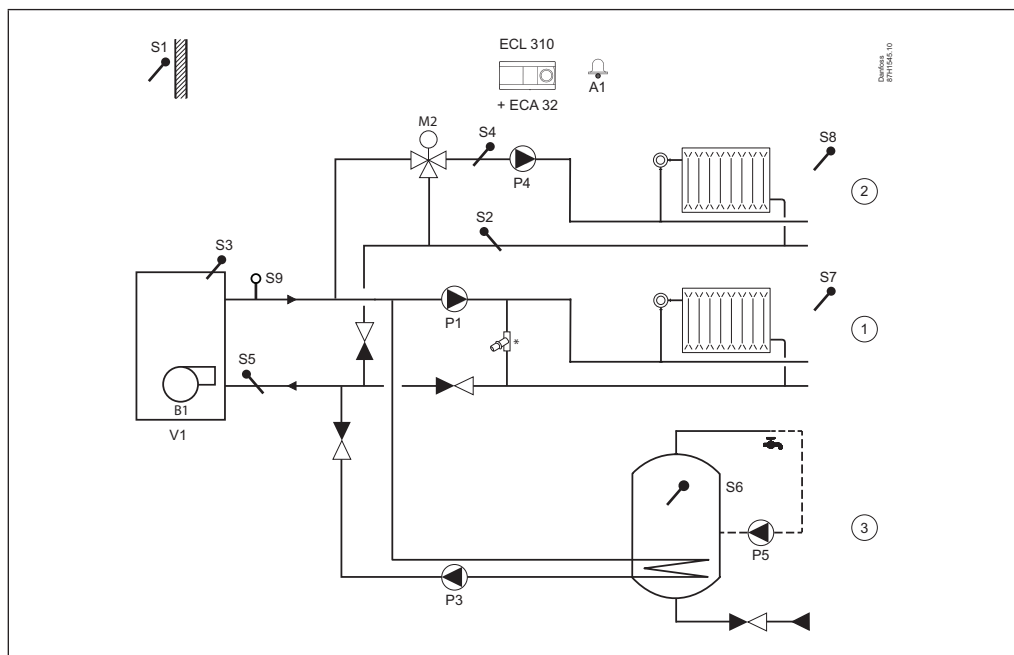


A375.4, ex. a:  
Sistem de încălzire cu cazan cu 1 treaptă, controlat PORNIT/OPRIT sau prin semnal de 0 – 10 V. Monitorizare/alarmă presiune.

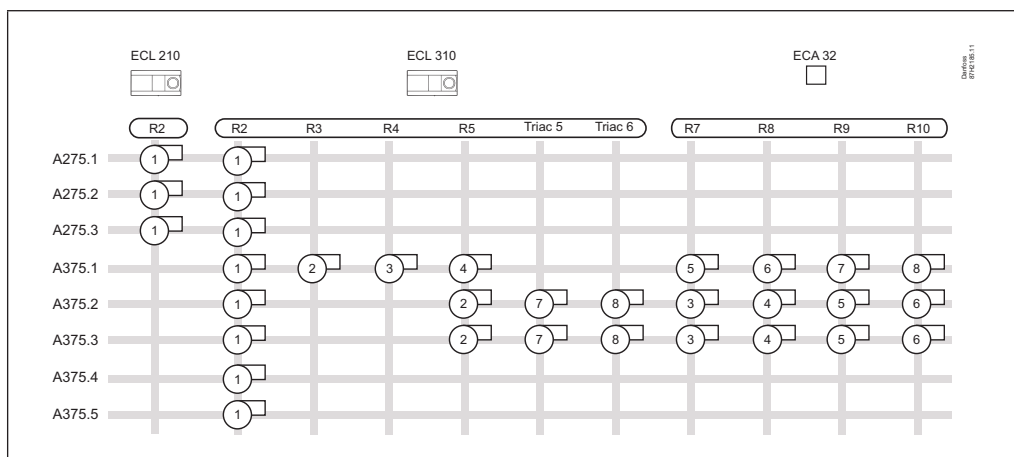


A375.5, ex. a:

Sistem de încălzire cu cazan cu 1 treaptă, controlat PORNIT/OPRIT sau prin semnal de 0 – 10 V. Circuit de amestec pentru al doilea circuit de încălzire. Încălzire rezervor de apă caldă menajeră. Monitorizare/alarmă presiune.



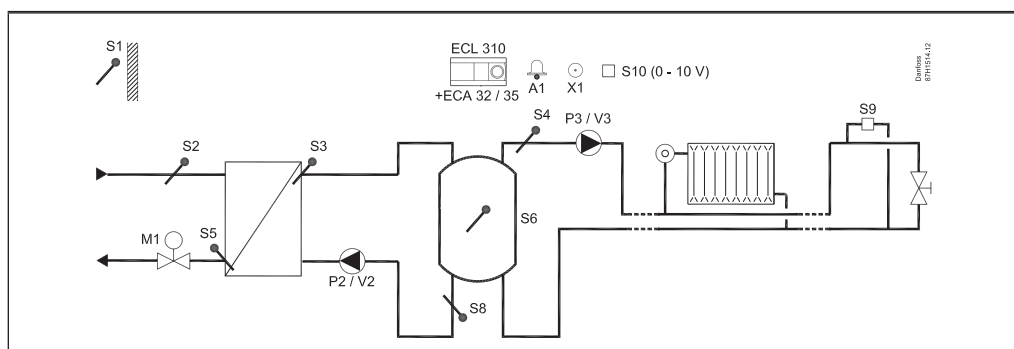
Prezentare control arzător:



R2-R10 = numere relee în ECL/ECA 32

A319.1:

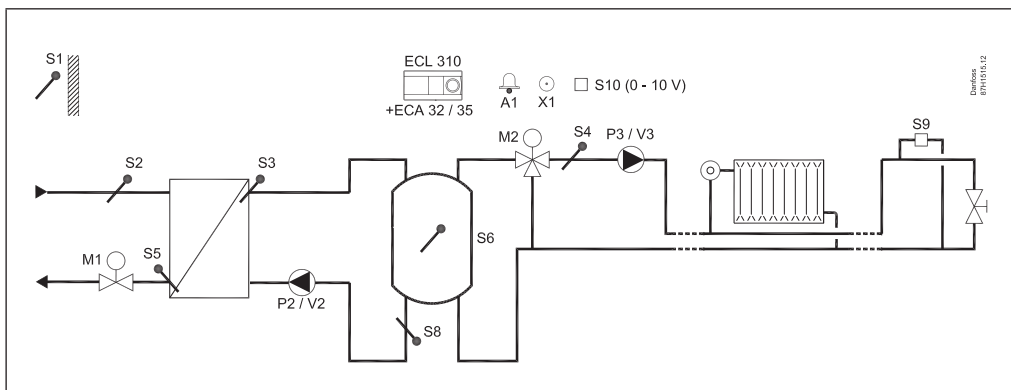
Sistem de încălzire conectat indirect, cu 2 senzori de temperatură în rezervorul tampon. Sistem de încălzire conectat direct la rezervorul tampon. Viteza la pompa P3 controlată în raport cu presiunea diferențială S9.



A319.2:

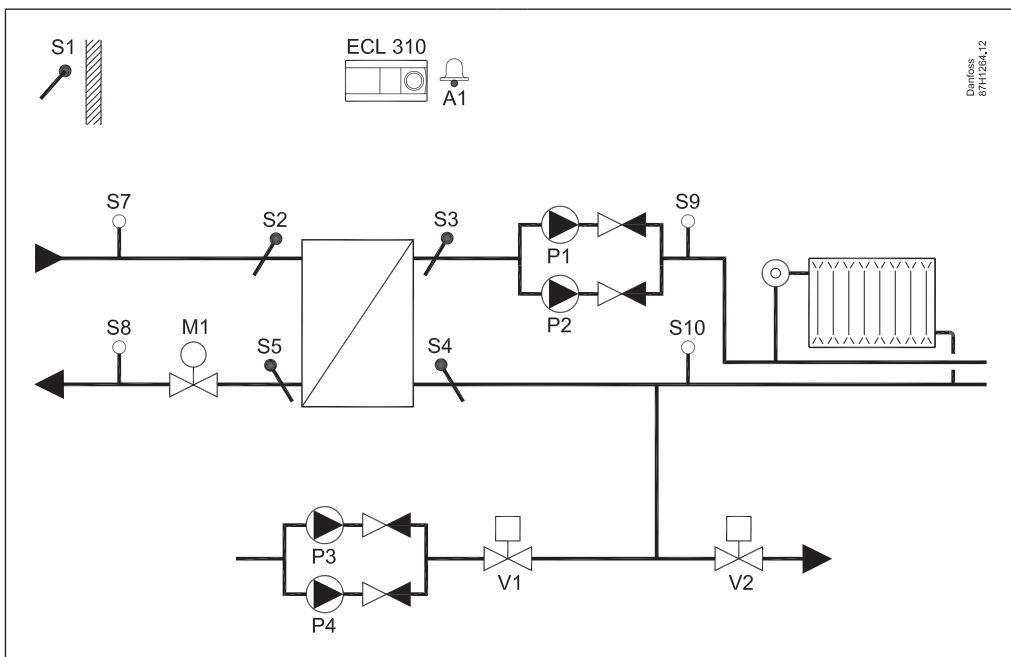
Sistem de încărcare conectat indirect, cu 2 senzori de temperatură în rezervorul tampon. Sistem de încălzire conectat la rezervorul tampon prin vana de amestec.

Viteza la pompa P3 controlată în raport cu presiunea diferențială S9.



A333.1, ex. a:

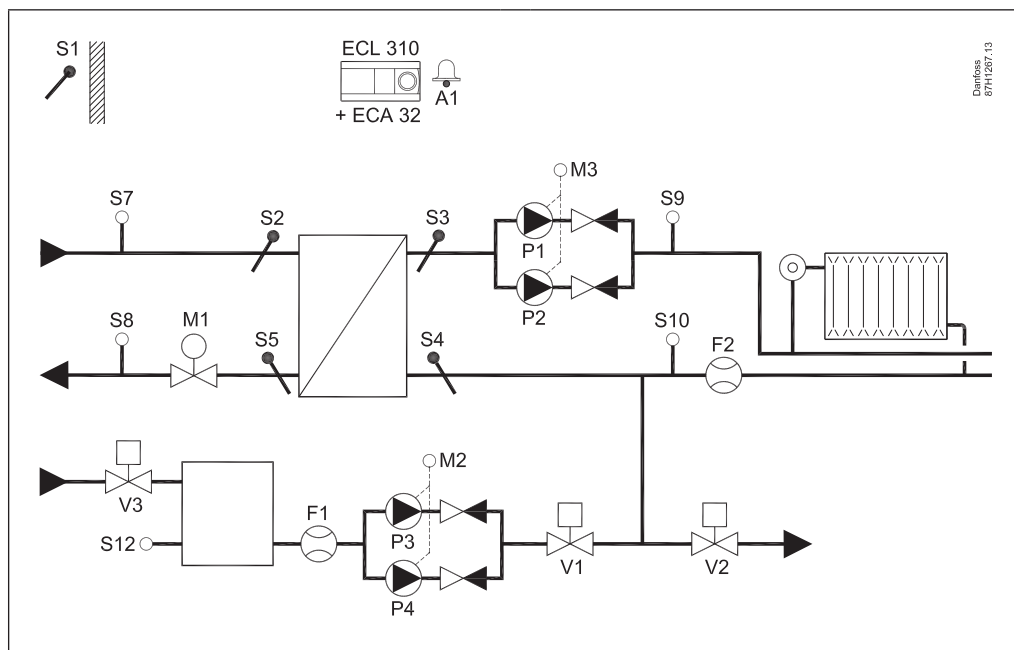
Sistem de încălzire cu comanda a una sau 2 pompe de recirculare. Funcție pentru apă de adaos cu comanda a una sau 2 pompe. Măsurări de presiune în sistem.





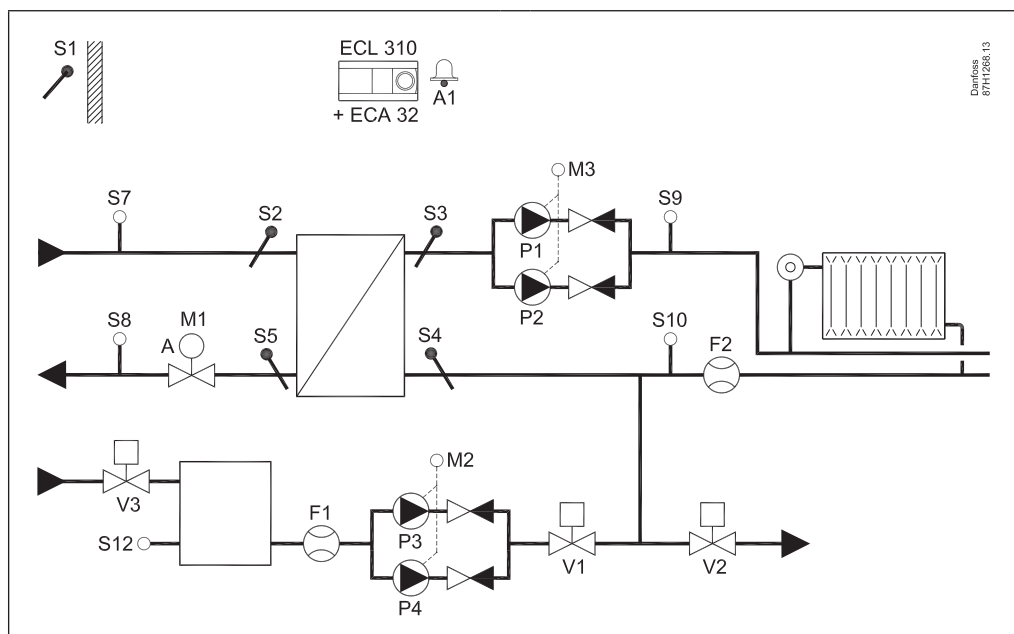
A333.2, ex. a:

Sistem de încălzire cu comanda ON/OFF și a turației pentru una sau 2 pompe de recirculare. Funcție pentru apă de adaos cu comanda ON/OFF și a turației pentru una sau 2 pompe de recirculare. Controlul nivelului pentru rezervorul de stocare a apei de adaos. Măsurări de presiune în sistem.



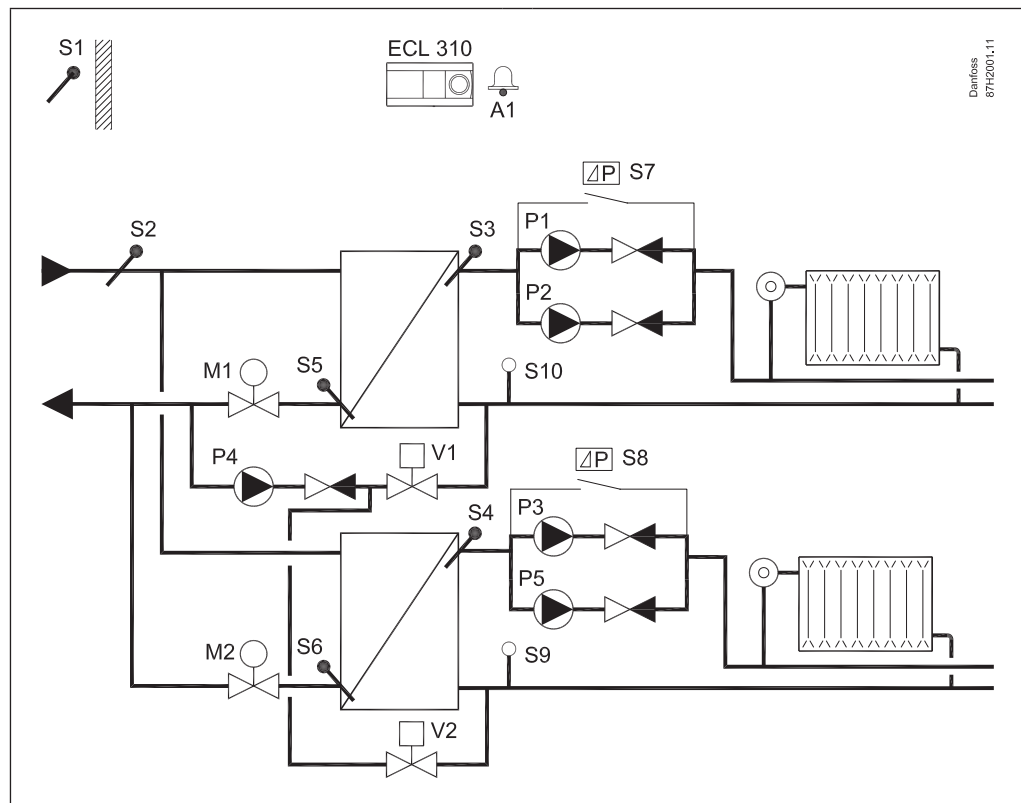
A333.3, ex. a:

Sistem de încălzire cu comanda ON/OFF și a turației pentru una sau 2 pompe de recirculare. Vana de reglare M1 este comandată cu 0 - 10 V. Funcție pentru apă de adaos cu comanda ON/OFF și a turației pentru una sau 2 pompe de recirculare. Controlul nivelului pentru rezervorul de stocare a apei de adaos. Măsurări de presiune în sistem.



A361.2, ex. a:

2 sisteme de încălzire prevăzute cu control cu două pompe și funcție pentru apă de adaos Controlul temperaturii pe tur în funcție de temperatura de alimentare.

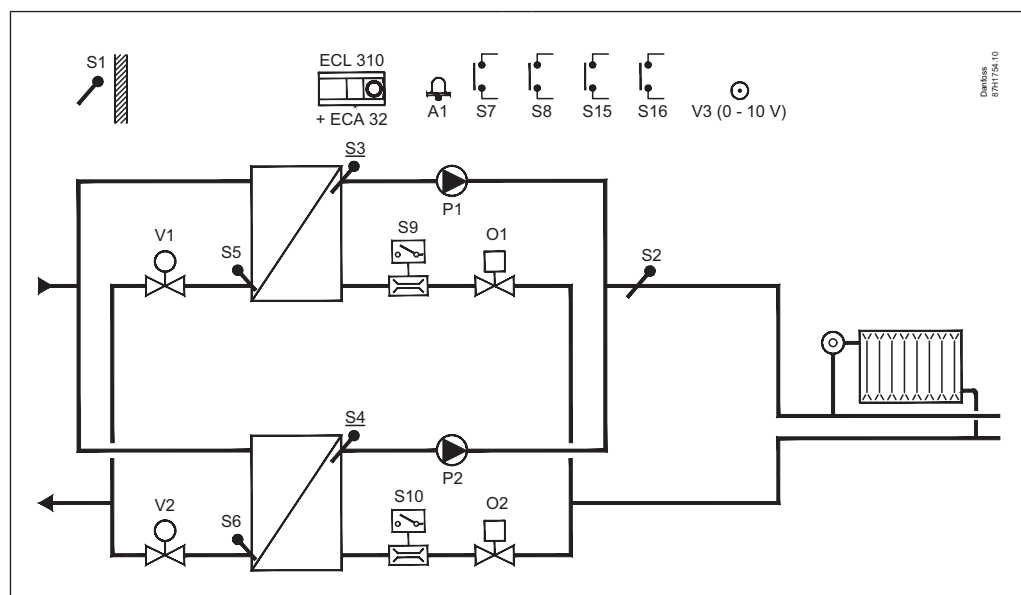


A362.1, ex. a:

Control în cascadă pentru schimbătoarele de căldură.

Sistem conectat indirect la 2 circuite HEX, fiecare fiind gestionat de o vană de reglare motorizată, controlată prin semnal de 0 – 10 V. Fiecare circuit HEX are propria pompă de circulație.

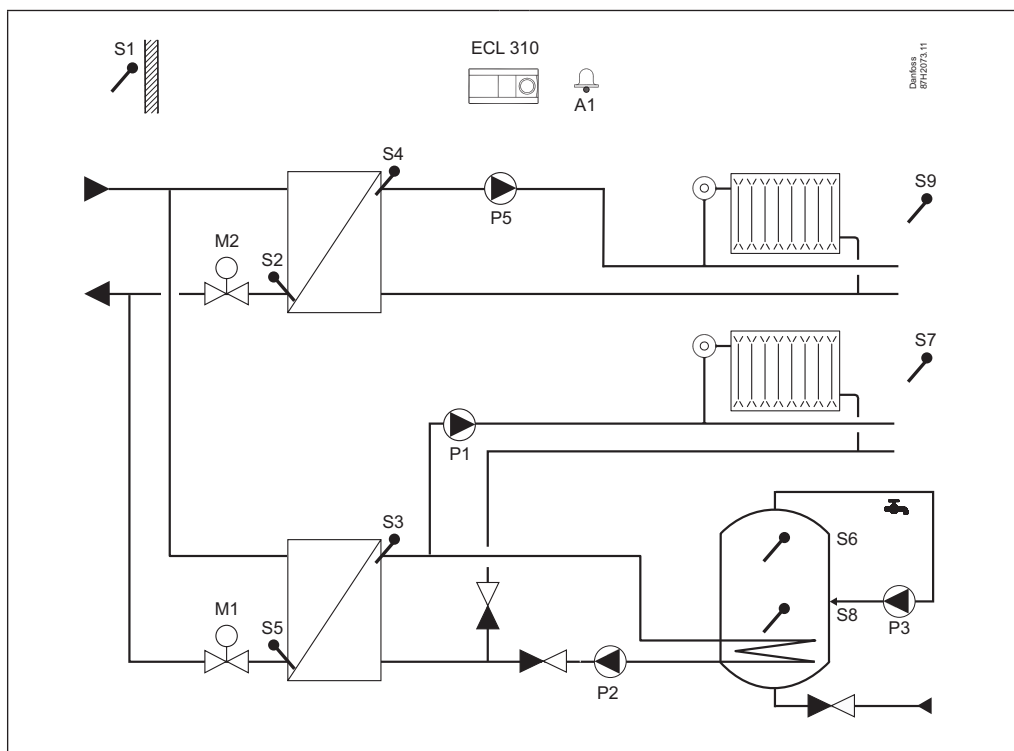
Controlul în cascadă poate gestiona până la 6 schimbătoare de căldură cu ajutorul regulatorului ECL 310 suplimentar.



Sunt posibile alte soluții, precum actuatorile cu control în 3 puncte pentru vanele de reglare sau o combinație între controlul prin semnal de 0 – 10 V/in 3 puncte.

A367.1, ex. a:

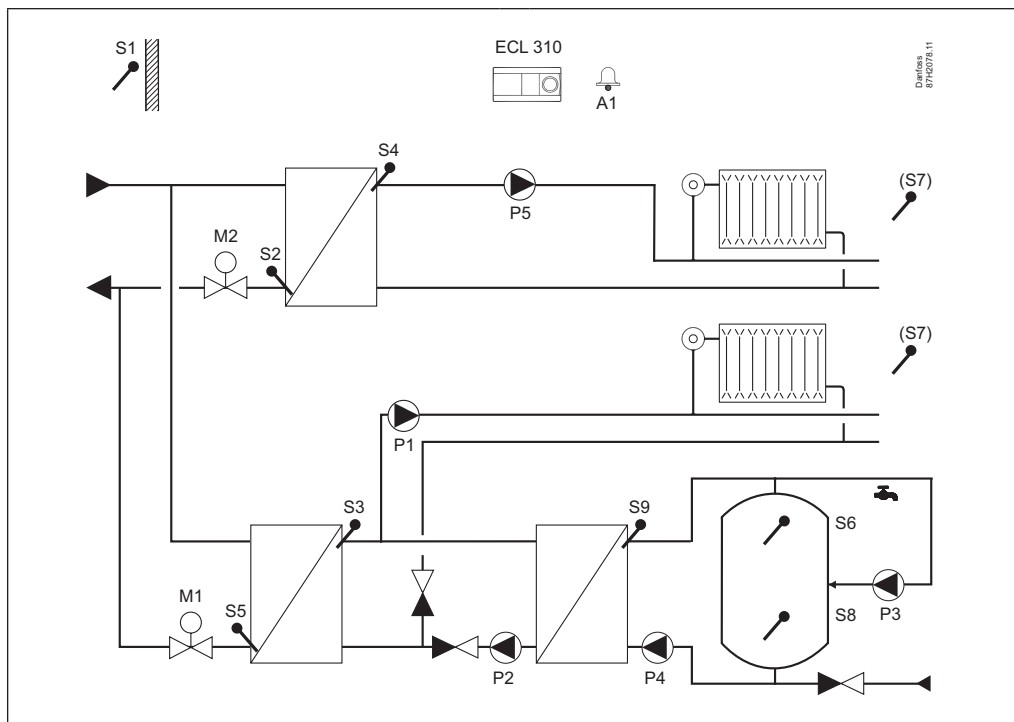
Sistem cu 2 circuite de încălzire și rezervor de apă caldă menajeră conectat secundar, prevăzut cu schimbător de căldură intern. Prioritate opțională pentru apa caldă menajeră.



A367.2, ex. a:

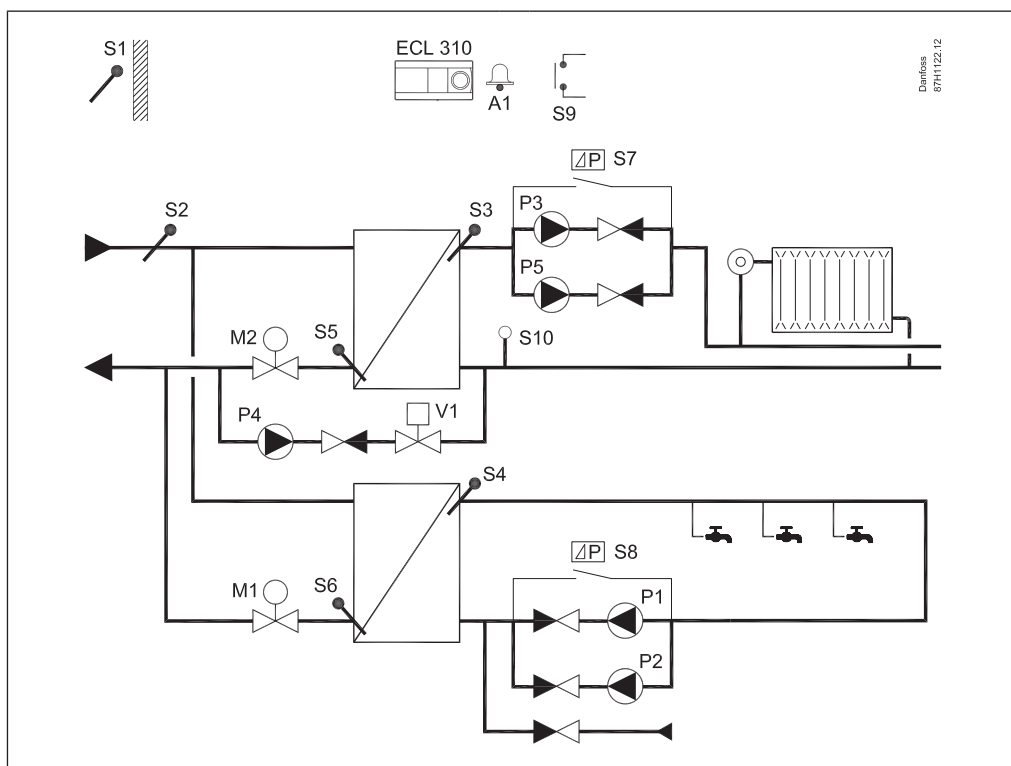
Sistem cu 2 circuite de încălzire și sistem de încărcare a rezervorului de apă caldă menajeră, conectat secundar.

Prioritate opțională pentru apa caldă menajeră.



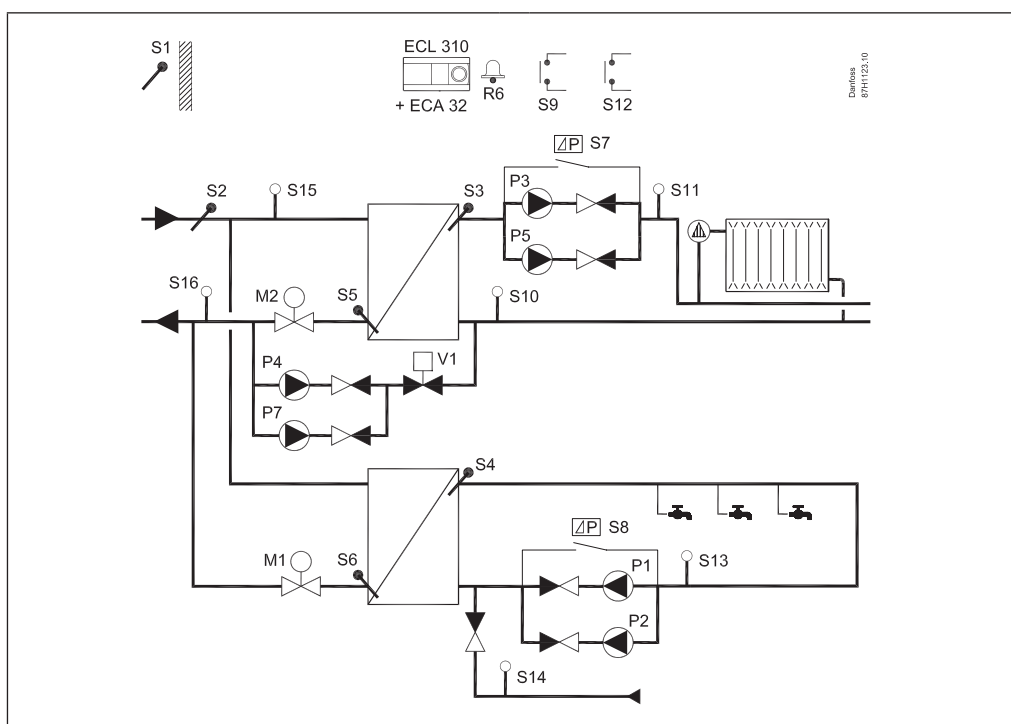
A368.2, ex. a:

Sistem de încălzire prevăzut cu control cu două pompe și funcție pentru apă de adaos Controlul temperaturii pe tur în funcție de temperatura de alimentare. Sistem de încălzire a apei calde menajere, prevăzut cu comanda a una sau 2 pompe de recirculare.



A368.4, ex. a:

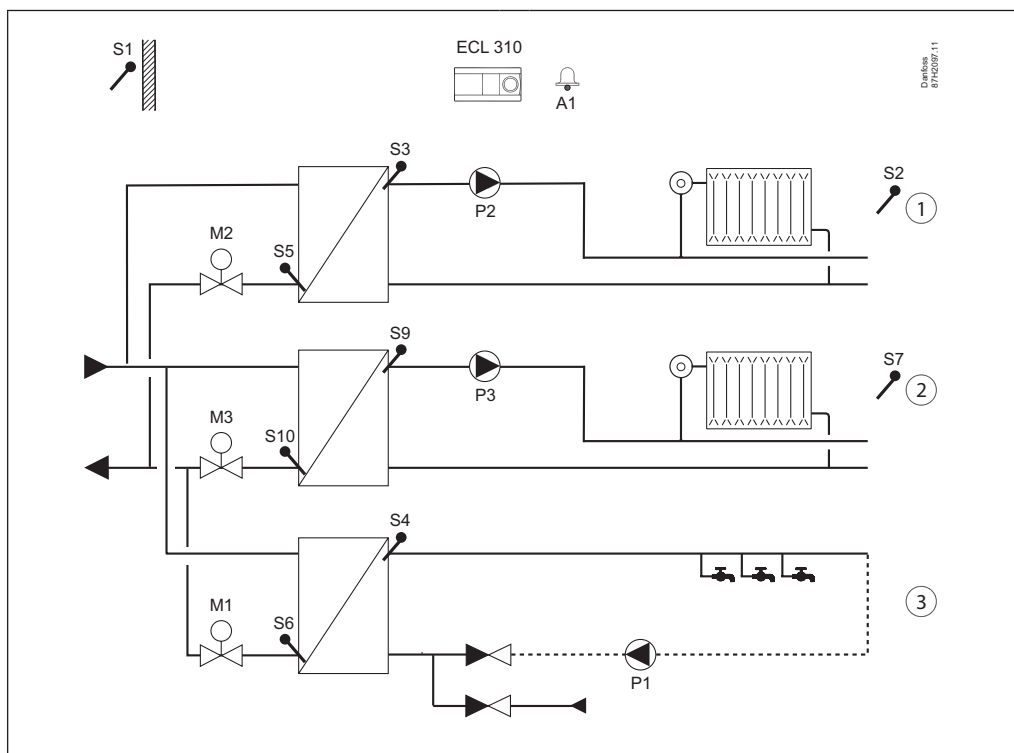
Sistem de încălzire cu control cu două pompe și funcție pentru apă de adaos cu una sau 2 pompe. Controlul temperaturii pe tur în funcție de temperatura de alimentare. Sistem de încălzire a apei calde menajere, prevăzut cu comanda a una sau 2 pompe de recirculare. Măsurări de presiune în sisteme.



A368 prezintă în total 6 subtipuri cu diferențe la măsurătorile de temperatură/presiune și control al pompei de circulație/reumplere.

A376.1, ex. a:

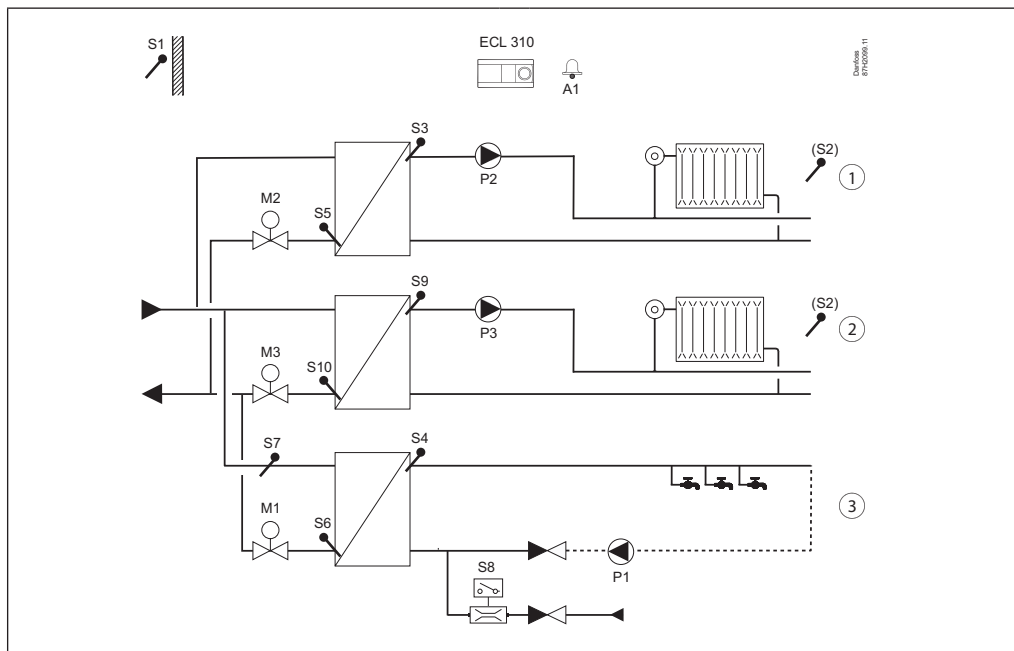
Două circuite de încălzire și un sistem de încălzire directă a apei calde menajere. Mod paralel sau prioritate apă caldă menajeră.



A376.2, ex. a:

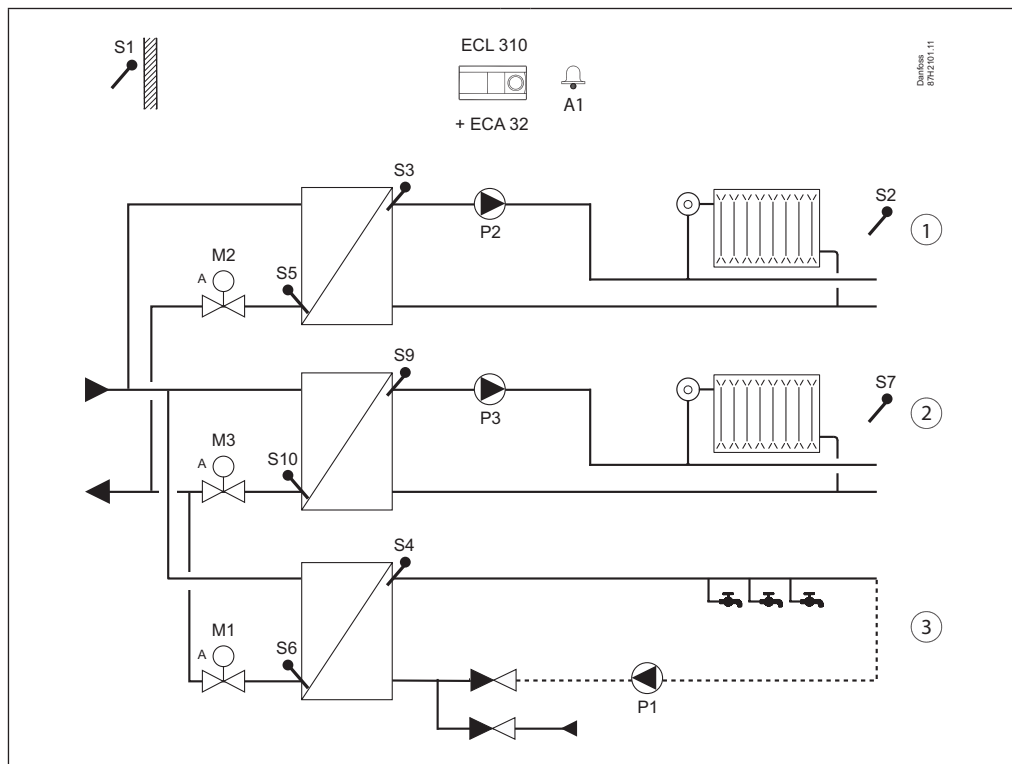
Două circuite de încălzire și un sistem de încălzire directă a apei calde menajere. Mod paralel sau prioritate apă caldă menajeră.

Încălzire la cerere pentru apă caldă menajeră (fluxostat).



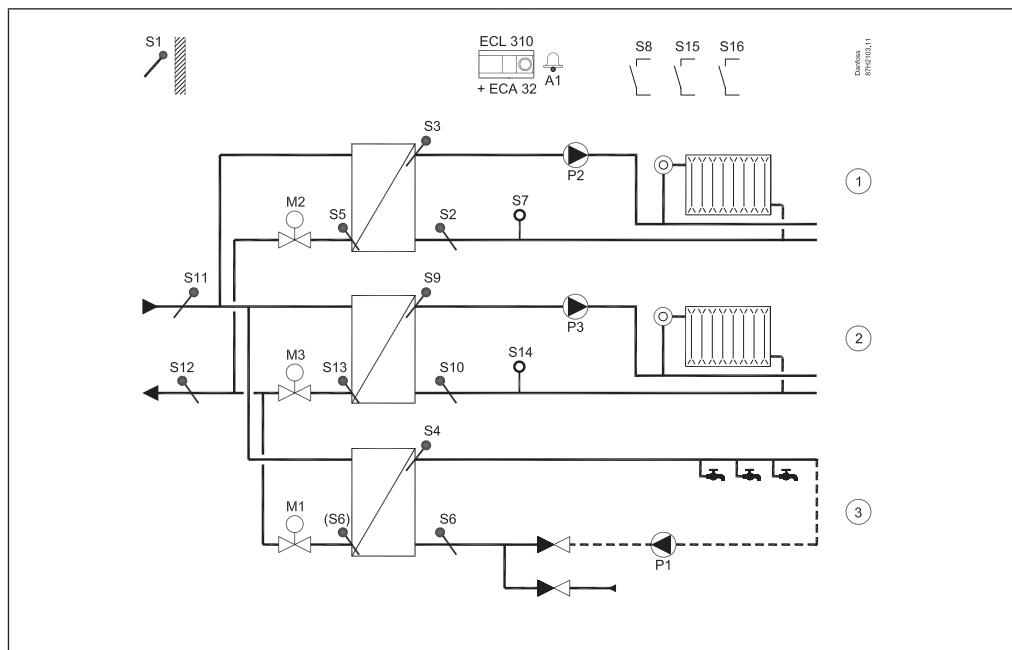
A376.3, ex. a:

Două circuite de încălzire și un sistem de încălzire directă a apei calde menajere. Mod paralel sau prioritate apă caldă menajeră. Vanele de reglare M1, M2 și M3 sunt comandate cu 0 - 10 V.



A376.9, ex. a:

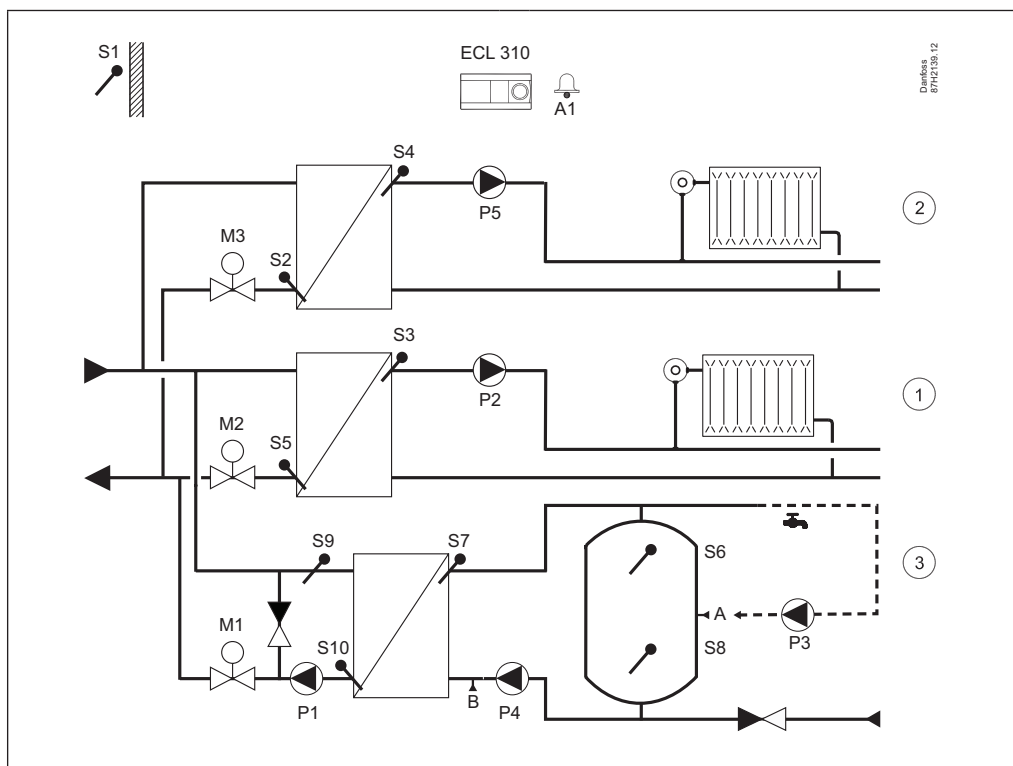
Două circuite de încălzire și un sistem de încălzire directă a apei calde menajere. Mod paralel sau prioritate apă caldă menajeră. Măsurări de presiune și monitorizarea temperaturii în sistem.



A376.10 este ca A376.9, dar S11 și S12 sunt senzori de presiune.

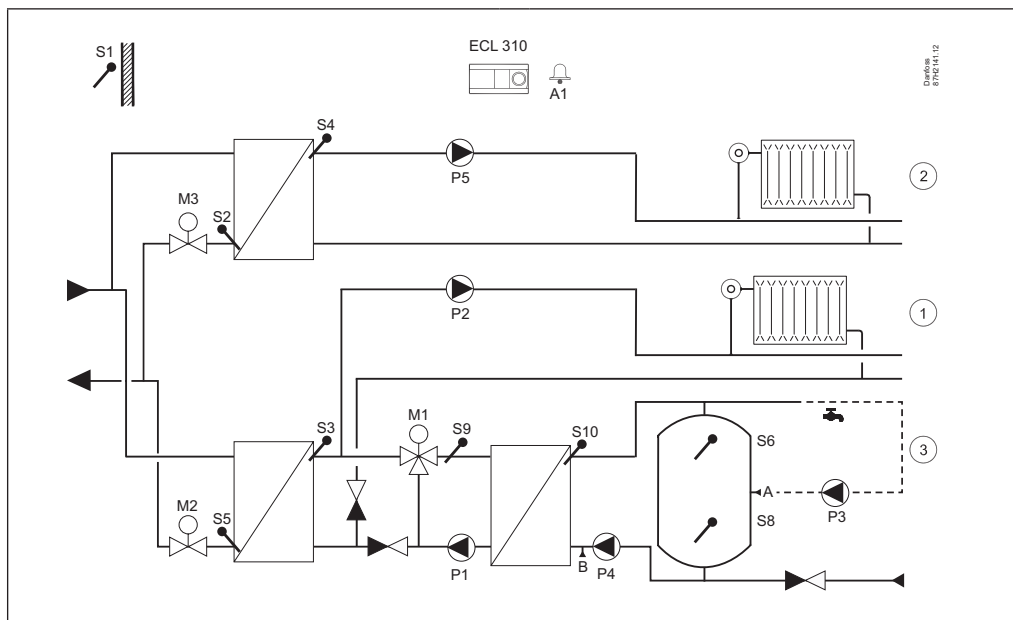
A377.1, ex. a:

Două circuite de încălzire și un sistem de încărcare a rezervorului de apă caldă menajeră. Mod paralel sau prioritate apă caldă menajeră.

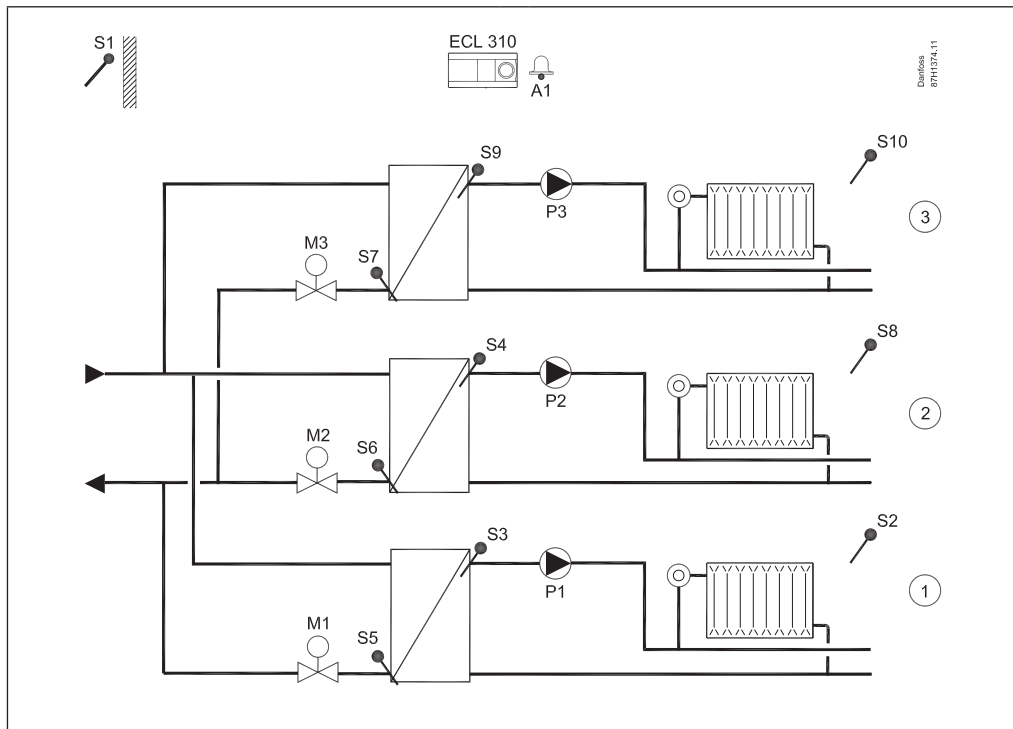


A377.2, ex. a:

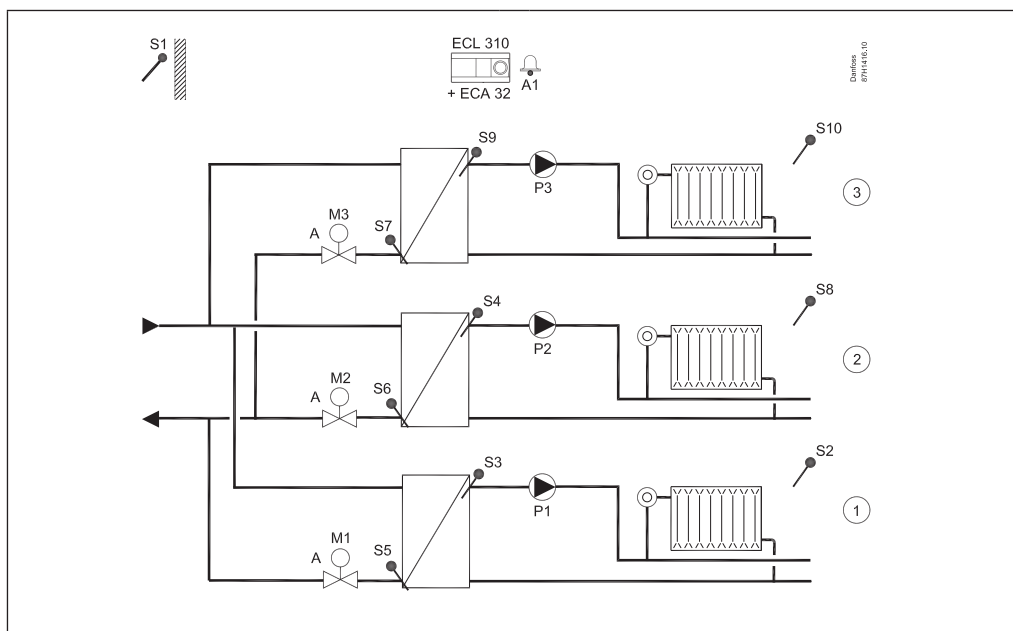
Două circuite de încălzire și un sistem de încărcare a rezervorului de apă caldă menajeră. Controlul temperaturii de încălzire a apei calde menajere. Mod paralel sau prioritate apă caldă menajeră.



A390.1, ex. a:  
3 circuite de încălzire conectate indirect.



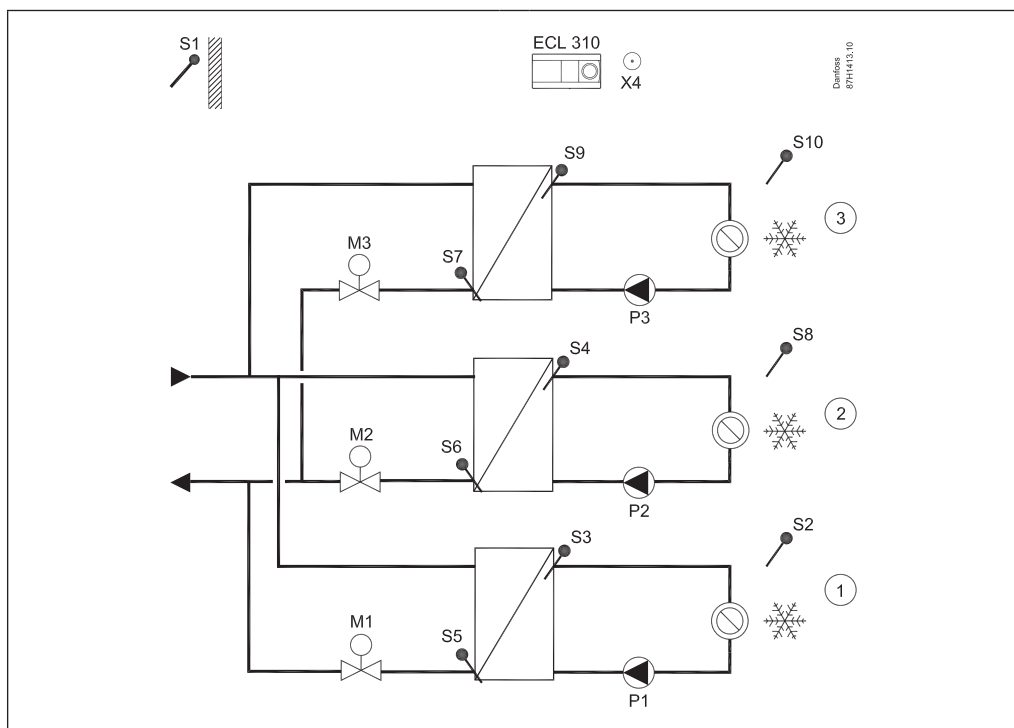
A390.2, ex. a:  
3 circuite de încălzire conectate indirect; actuatorii pentru vanele de reglare sunt controlate prin semnal de 0 – 10 V.





A390.3, ex. a:

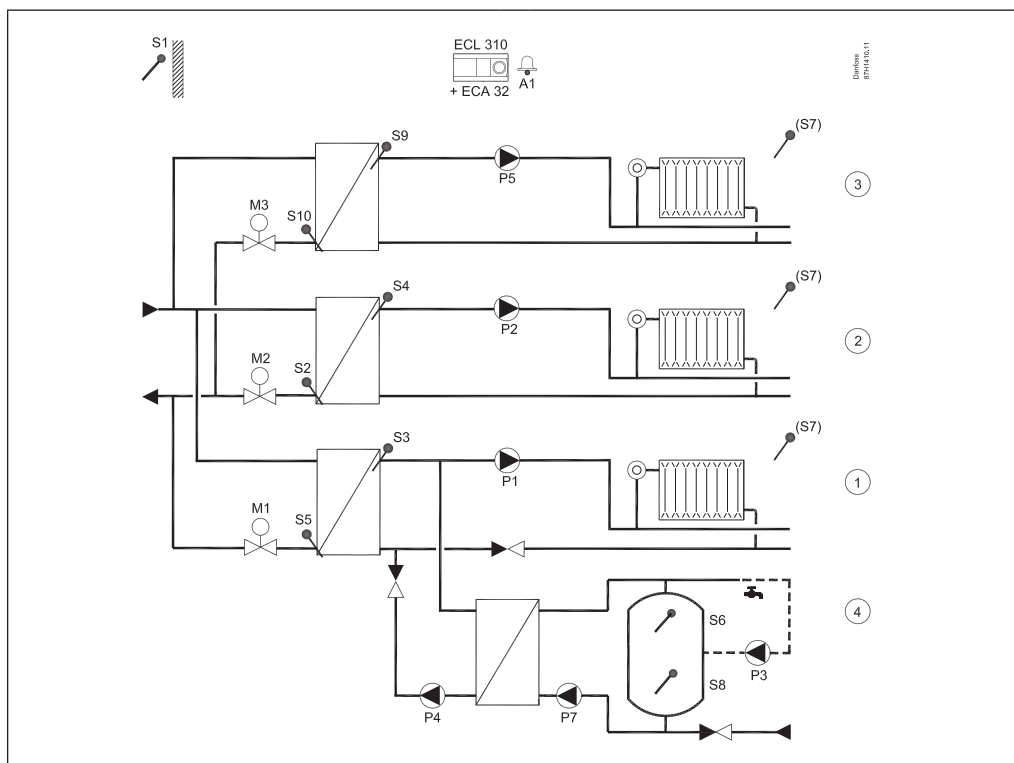
3 circuite de răcire conectate indirect. Răcirea camerelor se bazează pe unitățile de gestionare a aerului.



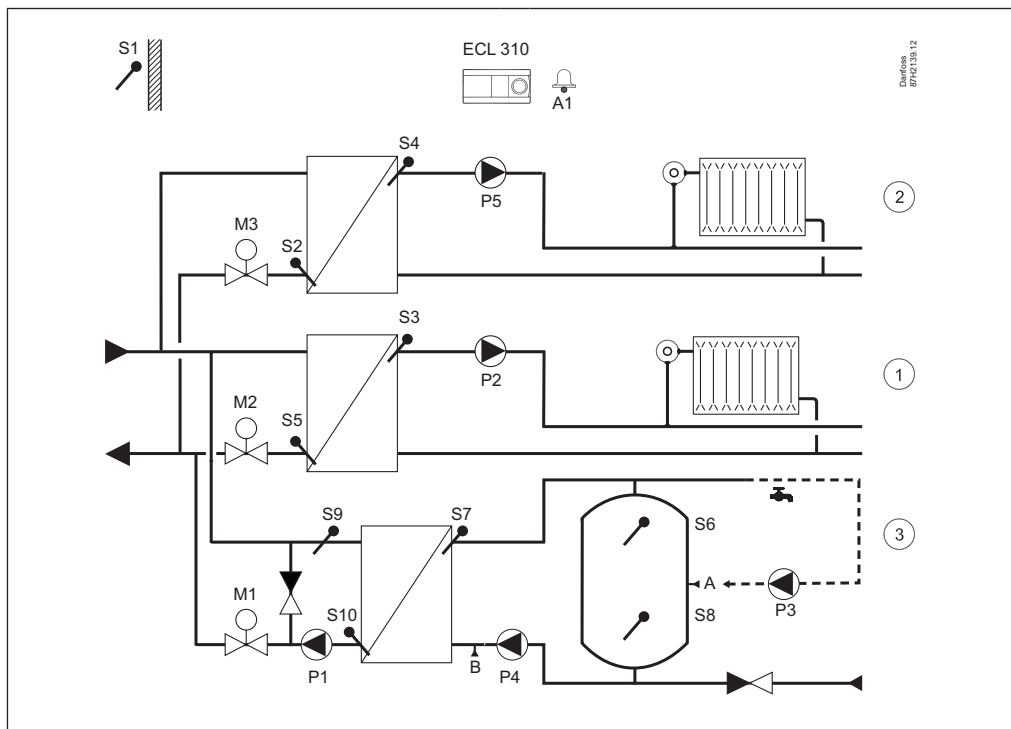
A390.11, ex. a:

Trei circuite de încălzire independente. Circuitele de încălzire sunt conectate indirect. Circuitul 4 de încălzire a apei calde menajere este combinat cu circuitul 1.

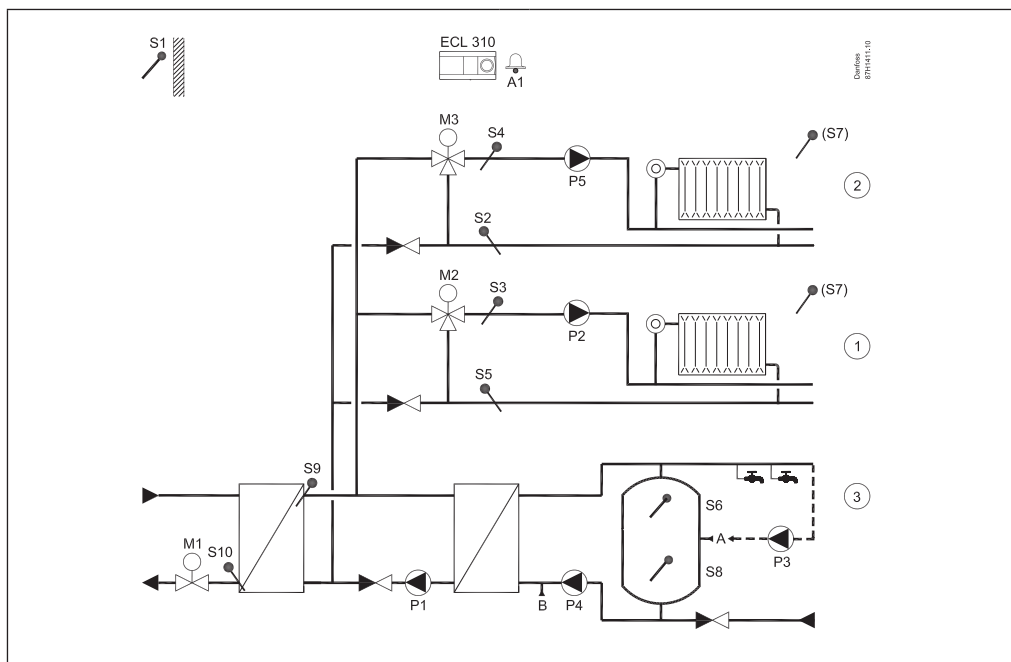
Prioritate ACM opțională.



A390.12, ex. a:  
 Două circuite de încălzire conectate indirect. Un circuit avansat de încălzire a apei calde menajere.  
 Prioritate ACM opțională.



A390.13, ex. a:  
 Două circuite de încălzire conectate indirect și un circuit de încălzire a apei calde menajere.  
 Întotdeauna prioritate pentru încălzirea apei calde menajere.



**Comandarea**

Regulator, unități de bază și accesorii:

| Tip                             | Descriere   | Cod      |
|---------------------------------|---|----------|
| ECL Comfort 310                 | Echipament universal - 230 V c.a.<br>Unitatea de bază nu este inclusă. Ghidul de montaj (fără text) este inclus.  | 087H3040 |
| ECL Comfort 310                 | Echipament universal - 24 V c.a.<br>Unitatea de bază nu este inclusă. Ghidul de montaj (fără text) este inclus.   | 087H3044 |
| ECL Comfort 310B                | Echipament universal - 230 V c.a.<br>Fără afișaj și selector. Necesită o unitate tip telecomandă.<br>Unitatea de bază nu este inclusă. Ghidul de montaj (fără text) este inclus.  | 087H3050 |
| Unitate de bază ECL Comfort 310 | Pentru montare pe perete sau pe șină DIN (35 mm). ECL Comfort 210 poate fi montat într-o unitate de bază ECL Comfort 310 (pentru modernizare ulterioară). Ghidul de montaj (fără text) și accesorii de introducere a cablului sunt incluse. | 087H3230 |

Unitățile tip telecomandă și accesorii

| Tip   | Descriere  | Cod      |
|---|--|----------|
| ECA 30  | Unitate tip telecomandă cu senzor integrat de temperatură a camerei și posibilitate de conectare a unui senzor extern de temperatură a camerei, Pt 1000.<br>Unitate de bază pentru montare pe perete inclusă. Ghidul de montaj (fără text) este inclus.  | 087H3200 |
| ECA 31  | Unitate tip telecomandă cu senzor integrat de temperatură a camerei și un senzor de umiditate. Posibilitate de conectare a unui senzor extern de temperatură a camerei, Pt 1000. Utilizat pentru aplicații dedicate. Unitate de bază pentru montare pe perete inclusă. Ghidul de montaj (fără text) este inclus. | 087H3201 |
| Set cadru ECA 30/31 pentru montarea în partea frontală a panoului | Pentru montare într-o decupare.<br>Format 144 × 96 mm, decupare efectivă 139 × 93 mm. Ghidul de montaj (fără text) este inclus.  | 087H3236 |
| ECA 32  | Modul de extensie intern cu 6 intrări (Pt 1000/analogic/digital). 3 ieșiri analogice (0 – 10 V), 4 ieșiri de releu. Se introduce în unitatea de bază ECL 310. Consultați fișa tehnică separată.  | 087H3202 |
| ECA 35  | Modul de extensie intern cu 2 intrări (Pt 1000/analogic/digital). 3 ieșiri analogice (0 – 10 V), 4 ieșiri PWM, 4 ieșiri de releu. Se introduce în unitatea de bază ECL 310. Consultați fișa tehnică separată.  | 087H3205 |

Accesorii:

| Tip    | Descriere                                     | Cod      |
|--------|---|----------|
| ECA 99 | Transformator 230 V c.a. la 24 V c.a. (35 VA) | 087B1156 |

**Chei de programare ECL**

| Tip  | Descrierea tipului de aplicație  | Semnale de ieșire regulator | Cod      |
|------|--|-----------------------------|----------|
| A214 | <ul style="list-style-type: none"> <li>Controlul temperaturii (încălzire/răcire) în sistemele de ventilație. Controlul temperaturii în conductă/cameră. Limitarea temperaturii pe retur. Limitare de debit/putere. Protecție la incendiu și îngheț, precum și funcție de alarmare.</li> <li>Cheia de programare A214 conține aplicații asociate cu ECL Comfort 310 pentru mai multe funcționalități (controlul schimbătorului de căldură rotativ).</li> </ul>  | 2 x 3 puncte, 2 x 2 puncte  | 087H3811 |
| A217 | <ul style="list-style-type: none"> <li>Controlul avansat al temperaturii pe circuitele de apă caldă menajeră cu/ fără sistem de încărcare a rezervoarelor. Controlul pompei de recirculare. Limitarea temperaturii pe retur. Protecție la îngheț și funcție de alarmare.</li> <li>Cheia de programare A217 conține aplicații asociate cu ECL Comfort 296/310 pentru mai multe funcționalități (M-bus).</li> </ul>  | 1 x 3 puncte, 3 x 2 puncte  | 087H3807 |
| A230 | <ul style="list-style-type: none"> <li>(A230.1) Controlul temperaturii pe tur cu compensație climatică pentru sisteme de încălzire. Controlul pompei de recirculare. Controlul temperaturii din cameră și limitarea variabilă a temperaturii pe retur. Limitare de debit/putere. Compensație la vânt, protecție la îngheț și funcție de alarmare.</li> <li>(A230.2) Controlul temperaturii pe tur pentru sisteme de răcire. Compensație pentru temperaturile din cameră și exterior. Limitarea temperaturii pe retur.</li> <li>(A230.3) Controlul temperaturii pe tur cu compensare climatică într-un circuit de încălzire. Compensare pentru temperatura camerei. Compensare pentru umiditate relativă prea mare. Limite variabile ale temperaturii pe retur. Limite de putere/debit actual. Compensare pentru vânt. Funcție de alarmă asociată cu temperatura pe tur. Monitorizarea temperaturilor în circuitul automat de apă caldă menajeră, controlat prin temperatură.</li> <li>(A230.4) Controlul temperaturii pe tur cu compensare climatică într-un circuit de încălzire. Compensare pentru temperatura camerei. Limite variabile ale temperaturii pe retur. Limite de putere/debit actual. Funcție de alarmă asociată cu temperatura pe tur și presiunea statică. Monitorizarea temperaturilor în circuitul automat de apă caldă menajeră, controlat prin temperatură.</li> <li>Cheia de programare A230 funcționează în ECL Comfort 296/310 pentru mai multe funcționalități (M-bus).</li> <li>Cheia de programare A230 funcționează în ECL Comfort 310, inclusiv ECA 32, pentru controlul actuatorului prin semnal de 0 – 10 V pentru valva de reglare.</li> </ul> | 1 x 3 puncte, 2 x 2 puncte  | 087H3802 |
| A231 | <ul style="list-style-type: none"> <li>Controlul temperaturii pe tur cu compensație climatică pentru sisteme de încălzire. Control cu 2 pompe pentru funcția de recirculare și funcția pentru apă de adaos. Limitare variabilă a temperaturii pe retur. Protecție la îngheț și funcție de alarmare.</li> <li>Cheia de programare A231 conține aplicații asociate cu ECL Comfort 310 pentru mai multe funcționalități (2 pompe pentru apa de adaos și M-bus).</li> </ul>  | 1 x 3 puncte, 3 x 2 puncte  | 087H3805 |
| A232 | <ul style="list-style-type: none"> <li>Controlul temperaturii pe tur cu compensație climatică pentru circuit(e) de încălzire/răcire. Comutare automată între încălzire și răcire. Controlul pompei de recirculare. Compensarea temperaturii punctului de rouă (numai modul de răcire) și temperaturii de suprafață.</li> <li>Cheia de programare A232 conține aplicații asociate cu ECL Comfort 310 pentru mai multe funcționalități (limitarea temperaturii pe retur și controlul separat al circuitelor de încălzire și răcire).</li> </ul>  | 1 x 3 puncte, 3 x 2 puncte  | 087H3812 |
| A237 | <ul style="list-style-type: none"> <li>Controlul temperaturii pe tur cu compensație climatică pentru sisteme de încălzire. Controlul pompei de recirculare. Controlul temperaturii din cameră și limitarea variabilă a temperaturii pe retur. Limitare de debit/putere. Controlul temperaturii pe circuitul secundar de apă caldă menajeră cu sistem de încărcare a rezervorului sau rezervor cu schimbător de căldură intern. Control opțional ON/OFF al circuitului de apă caldă menajeră cu rezervor primar și schimbător de căldură intern. Controlul pompei de recirculare a apei calde menajere. Protecție la îngheț și funcție de alarmare.</li> <li>Cheia de programare A237 conține aplicații asociate cu ECL Comfort 296 / 310 pentru mai multe funcționalități (M-bus).</li> </ul>  | 1 x 3-puncte, 3 x 2-puncte  | 087H3806 |
| A247 | <ul style="list-style-type: none"> <li>Controlul temperaturii pe tur cu compensație climatică pentru sisteme de încălzire. Controlul pompei de recirculare. Limitare variabilă a temperaturii pe retur. Limitare de debit/putere. Controlul temperaturii pe circuitul de apă caldă menajeră cu sistem de încărcare a rezervorului. Controlul pompei de recirculare a apei calde menajere prin intermediul rezervorului de stocare sau al schimbătorului de căldură. Protecție la îngheț și funcție de alarmare.</li> <li>Cheia de programare A247 conține aplicații asociate cu ECL Comfort 310 pentru mai multe funcționalități (senzor pentru temperatura camerei și M-bus).</li> </ul>  | 2 x 3-puncte, 3 x 2-puncte  | 087H3808 |
| A260 | <ul style="list-style-type: none"> <li>Controlul temperaturii pe tur cu compensație climatică pentru sisteme de încălzire. Controlul pompei de recirculare, controlul temperaturii camerei și limitarea variabilă a temperaturii pe retur pentru două circuite de încălzire independente. Limitare tur/alimentare, protecție la îngheț și funcție de alarmare.</li> <li>Cheia de programare A260 funcționează în ECL Comfort 296 / 310 pentru mai multe funcționalități (M-bus).</li> </ul>  | 2 x 3-puncte, 2 x 2-puncte  | 087H3801 |

ECL Alkalmazási kulcsok (folytatás):

| Tip  | Descrierea tipului de aplicație   | Semnale de ieșire regulator  | Cod      |
|------|---|--|----------|
| A266 | <ul style="list-style-type: none"> <li>Controlul temperaturii pe tur cu compensație climatică pentru sisteme de încălzire. Controlul pompei de recirculare, controlul temperaturii din cameră și limitarea variabilă a temperaturii pe retur.</li> <li>Controlul temperaturii circuitului de apă caldă menajeră cu recircularea apei calde menajere. Limitarea temperaturii pe retur, prioritate variabilă pentru apa caldă menajeră, protecție la îngheț și funcție de alarmare. Control opțional al încălzirii apei calde menajere în funcție de cererea de apă caldă menajeră.</li> <li>Cheia de programare A266 funcționează în ECL Comfort 310 pentru mai multe funcționalități (M-bus).</li> <li>Cheia de programare A266 funcționează în ECL Comfort 310, inclusiv ECA 32, pentru controlul actuatorilor prin semnal de 0 – 10 V pentru valvele de reglare; excepție: A266.2, circuit de apă caldă menajeră.</li> </ul>  | 2 x 3-puncte,<br>2 x 2-puncte  | 087H3800 |
| A275 | <ul style="list-style-type: none"> <li>Controlul temperaturii pe tur cu compensație climatică pentru sisteme de încălzire bazate pe cazan cu o treaptă. Un circuit de încălzire directă și unul de amestec. Controlul pompelor de recirculare, controlul temperaturii din cameră și limitarea variabilă a temperaturii pe retur.</li> <li>Controlul temperaturii din rezervorul de apă caldă menajeră prevăzut cu schimbător de căldură intern. Protecție la îngheț și funcție de alarmare.</li> <li>Cheia de programare A275 conține aplicații asociate cu ECL Comfort 310 pentru mai multe funcționalități (trepte multiple ale cazanului).</li> <li>Cheia de programare A375 (subtipurile A375.4 și A375.5) funcționează în ECL Comfort 310, inclusiv ECA 32, pentru controlul temperaturii cazanului prin semnal de 0 – 10 V.</li> </ul>  | 1 x 3-puncte,<br>4 x 2-puncte  | 087H3814 |
| A319 | <ul style="list-style-type: none"> <li>Controlul temperaturii pe tur cu compensare climatică într-un circuit de încălzire sau în circuite combinate de încălzire/apă caldă menajeră pe baza controlului avansat al temperaturii rezervorului tampon. Pompa de încărcare are viteză controlată, pe baza semnalului de 0 – 10 V sau a semnalului PWM (modulație în lățime a impulsurilor). Descărcarea rezervorului tampon este evitată conform sistemului logic încorporat. Presiunea diferențială poate fi menținută prin intermediul pompei de circulație controlate prin turație (0 – 10 V sau PWM). Limite variabile opționale ale temperaturii pe retur.</li> <li>Ieșire de releu prezentă pentru cererea de încălzire a rezervorului tampon; semnal de supracontrol pentru configurarea la distanță a temperaturii dorite pe tur. Funcțiile de alarmă sunt asociate cu debitul actual și cu temperatura rezervorului tampon.</li> </ul>  | 1 sau 2 x 3 puncte, 4 x 2 puncte, 2 x 0 – 10 V PWM                             | 087H3847 |
| A333 | <ul style="list-style-type: none"> <li>Controlul temperaturii pe tur cu compensație climatică pentru un sistem de încălzire. Control ON/OFF și al turației pentru 1 sau 2 pompe de recirculare și limitarea variabilă a temperaturii pe retur</li> <li>Limitare de debit/putere. Protecție la îngheț și funcție de alarmare</li> <li>Comandă ON/OFF și a turației pentru una sau 2 pompe de apă de adaos.</li> <li>Controlul nivelului în rezervorul apei de adaos. Funcție de descarcare a presiunii. Monitorizarea presiunii și temperaturii. Protecție la îngheț și funcție de alarmare.</li> </ul>  | 1 x 3-puncte,<br>7 x 2-puncte*<br>sau<br>1 x 0 - 10 V control, 7 x 2-puncte*   | 087H3818 |
| A361 | <ul style="list-style-type: none"> <li>Controlul temperaturii pe tur cu compensație climatică pentru 2 circuite de încălzire. Controlul temperaturii pe tur în funcție de temperatura de alimentare. Control cu 2 pompe pentru recirculare. Limitare variabilă a temperaturii pe retur. Limitare de debit/putere. Funcție pentru apă de adaos. Protecție la îngheț și funcție de alarmare.</li> </ul>   | 2 x 3-puncte,<br>7 x 2-puncte*   | 087H3804 |
| A362 | <ul style="list-style-type: none"> <li>Controlul temperaturii pe tur cu compensare climatică într-un circuit de încălzire sau în circuite combinate de încălzire/apă caldă menajeră pe baza controlului avansat în cascadă pentru 2 schimbătoare de căldură (HEX). Se ține cont de caracteristicile vanei de reglare, iar debitul actual în circuitul HEX neutilizat poate fi oprit. Limite variabile opționale ale temperaturii pe retur. Se poate configura schimbarea programată pentru cascadă inversată (HEX-1 – HEX-2 și HEX-2 – HEX-1). Sunt disponibile intrări de supracontrol pentru pornirea HEX-1 și HEX-2. Se poate folosi semnalul bazat pe magistrala M-Bus pentru stabilirea limitelor de debit actual/energie.</li> <li>Până la 6 schimbătoare de căldură pot fi controlate de 1, 2 sau 3 reglatoarele ECL Comfort 310, fiecare fiind prevăzut cu cheia de programare A362; reglatoarele ECL sunt interconectate prin magistrala de comunicație ECL 485.</li> <li>Funcțiile de alarmă sunt asociate cu debitul actual și cu temperatura pe tur.</li> </ul> | 2 x 3 puncte, 2 x 0 – 10 V, 3 x 2 puncte                                       | 087H3845 |
| A367 | <ul style="list-style-type: none"> <li>Controlul temperaturii pe tur cu compensație climatică pentru 2 circuite de încălzire. Controlul pompei de recirculare. Controlul temperaturii din cameră și limitarea variabilă a temperaturii pe retur. Limitare de debit/putere.</li> <li>Controlul temperaturii pe circuitul secundar de apă caldă menajeră cu sistem de încărcare a rezervorului sau rezervor cu schimbător de căldură intern. Control opțional ON/OFF al circuitului de apă caldă menajeră cu rezervor primar și schimbător de căldură intern.</li> <li>Controlul pompei de recirculare a apei calde menajere. Protecție la îngheț și funcție de alarmare.</li> </ul>  | 2 x 3-puncte,<br>5 x 2-puncte  | 087H3813 |
| A368 | <ul style="list-style-type: none"> <li>Controlul temperaturii pe tur cu compensație climatică pentru un circuit de încălzire. Controlul temperaturii pe tur în funcție de temperatura de alimentare. Control cu 2 pompe pentru recirculare. Limitare variabilă a temperaturii pe retur. Limitare de debit/putere</li> <li>Limitare de debit/putere și funcție pentru apa de adaos</li> <li>Controlul temperaturii unui circuit de apă caldă menajeră cu recircularea apei calde menajere, limitarea temperaturii pe retur și prioritate variabilă a apei calde menajere. Protecție la îngheț și funcție de alarmare.</li> </ul>   | 2 x 3-puncte,<br>5 x 2-puncte  | 087H3803 |
| A376 | <ul style="list-style-type: none"> <li>Controlul temperaturii pe tur cu compensație climatică pentru 2 circuite de încălzire. Controlul pompei de recirculare. Controlul temperaturii din cameră și limitarea variabilă a temperaturii pe retur. Limitare de debit/putere.</li> <li>Controlul temperaturii unui circuit de apă caldă menajeră cu recircularea apei calde menajere, limitarea temperaturii pe retur și prioritate variabilă a apei calde menajere. Control opțional al încălzirii apei calde menajere în funcție de cererea de apă caldă menajeră. Protecție la îngheț și funcție de alarmare.</li> </ul>  | 3 x 3 puncte,<br>5 x 2 puncte<br>sau<br>3 x control 0 - 10 V*,<br>5 x 2 puncte | 087H3810 |

\* Este necesar modulul ECA 32

**Chei de programare ECL (continuare)**

| Tip  | Descrierea tipului de aplicație   | Semnale de ieșire regulator                 | Cod      |
|------|---|---|----------|
| A377 | <ul style="list-style-type: none"> <li>Controlul temperaturii pe tur cu compensație climatică pentru 2 circuite de încălzire. Controlul pompei de recirculare. Controlul temperaturii din cameră și limitarea variabilă a temperaturii pe retur. Limitare de debit/putere.</li> <li>Controlul temperaturii pe circuitul de apă caldă menajeră cu sistem de încărcare a rezervorului sau rezervor cu schimbător de căldură intern. Controlul pompei de recirculare a apei calde menajere. Controlul opțional al temperaturii de încălzire a apei calde menajere. Protecție la îngheț și funcție de alarmare.</li> </ul>  | 3 x 3 puncte,<br>5 x 2 puncte               | 087H3817 |
| A390 | <ul style="list-style-type: none"> <li>Controlul temperaturii pe tur cu compensare climatică în maximum trei circuite de încălzire. Limitarea compensării temperaturii din cameră și a temperaturii variabile pe retur. Circuitele de încălzire funcționează independent în paralel sau circuitele 2 și 3 după circuitul 1. Controlul temperaturii pe tur în maximum trei circuite de răcire. Limitarea compensării temperaturii din cameră și a temperaturii pe retur.</li> <li>Circuitele de răcire funcționează independent în paralel sau circuitele 2 și 3 după circuitul 1.</li> <li>Controlul temperaturii în circuitul de încărcare a rezervorului de apă caldă menajeră. Controlul temperaturii de încălzire a apei calde menajere. Limitarea temperaturii pe retur. Posibilitate de prioritate ACM. Funcțiile de alarmă sunt asociate cu temperaturile pe tur.</li> <li>Control opțional al vanelor de reglare motorizate printr-un semnal analogic, un semnal de 0– 10 V, (doar 3 circuite de încălzire).</li> </ul> | 3 x 3 puncte, 3 x 0 – 10 V,<br>5 x 2 puncte | 087H3815 |

Fiecare dintre codurile menționate mai sus cuprinde o cheie de programare ECL, un ghid de montaj și un set de ghiduri de utilizare în mai multe limbi.

**Senzori de temperatură Pt 1000 (IEC 751B, 1.000 Ω/0 °C):**

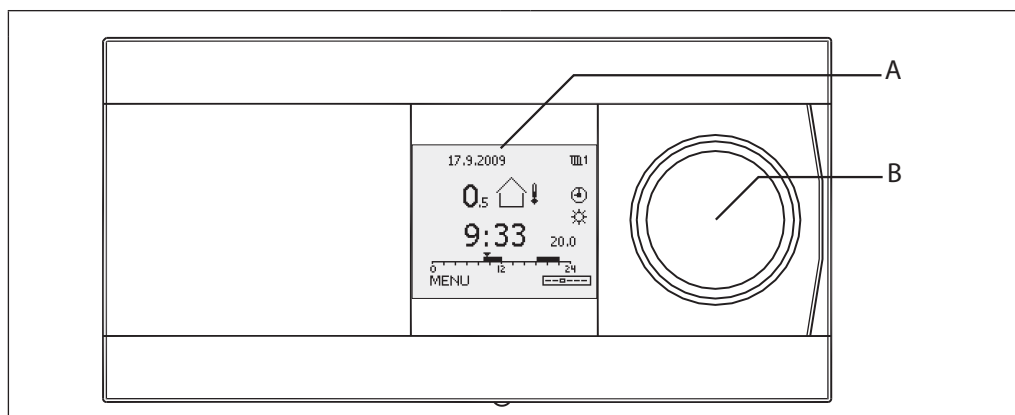
| Tip                           | Descriere   | Cod      |
|-------------------------------|---|----------|
| ESMT                          | Senzor de temperatură exterioară                                    | 084N1012 |
| ESM-10                        | Senzor pentru temperatura camerei                                   | 087B1164 |
| ESM-11                        | Senzor de temperatură la suprafața conductei                        | 087B1165 |
| ESMB-12                       | Senzor de temperatură universal                                     | 087B1184 |
| ESMC                          | Senzor de temperatură la suprafața conductei, inclusiv cablu de 2 m | 087N0011 |
| ESMU-100                      | Senzor de imersie, 100 mm, cupru                                    | 087B1180 |
| ESMU-250                      | Senzor de imersie, 250 mm, cupru                                    | 087B1181 |
| ESMU-100                      | Senzor de imersie, 100 mm, oțel inoxidabil                          | 087B1182 |
| ESMU-250                      | Senzor de imersie, 250 mm, oțel inoxidabil                          | 087B1183 |
| Accesorii și piese de schimb: |   |          |
| Teacă                         | Imersie 100 mm, oțel inoxidabil, pentru ESMU-100, Cu (087B1180)     | 087B1190 |
| Teacă                         | Imersie 250 mm, oțel inoxidabil, pentru ESMU-250, Cu (087B1181)     | 087B1191 |
| Teacă                         | Imersie 100 mm, oțel inoxidabil, pentru ESMB-12, (087B1184)         | 087B1192 |
| Teacă                         | Imersie 250 mm, oțel inoxidabil, pentru ESMB-12, (087B1184)         | 087B1193 |

**Comandă tipică, tipuri:**

| Regulator ECL Comfort  | Unitatea de bază | Cheie de prog. | Unitate tip telecomandă | Senzori de temperatură  | Servomotoare/vane               |
|--|------------------|----------------|-------------------------|---|---------------------------------|
| ECL 310, 230 V c.a.<br>ECL 310 B, 230 V c.a.<br>ECL 310, 24 V c.a. | pentru ECL 310   | A2xx<br>A3xx   | ECA 30<br>ECA 31        | ESMT (exterior)<br>ESM-11 (suprafața conductei)<br>ESMC (suprafața conductei)<br>ESMU (imersiune)<br>ESM-10 (cameră)<br>ESMB-12 (universal) | consultați literatura specifică |

**Referințe, produse/software suplimentar:**

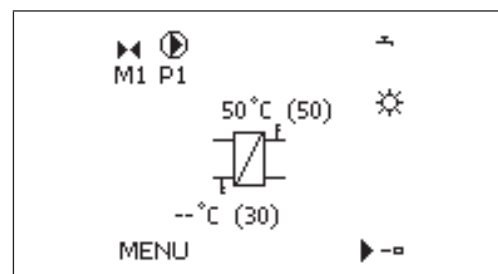
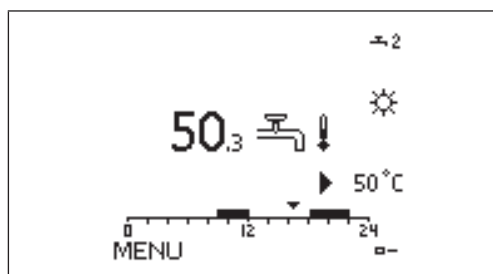
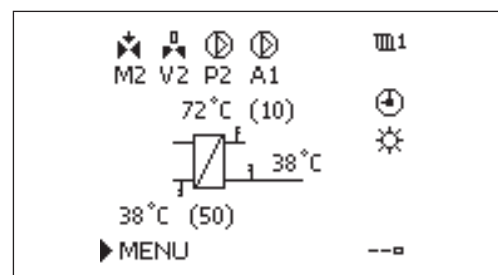
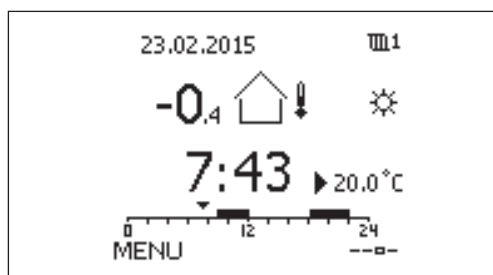
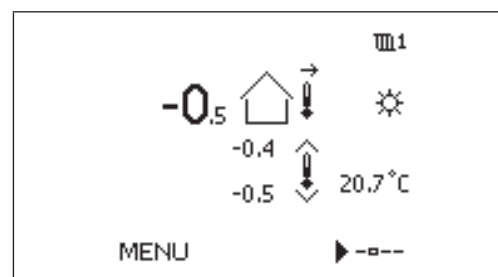
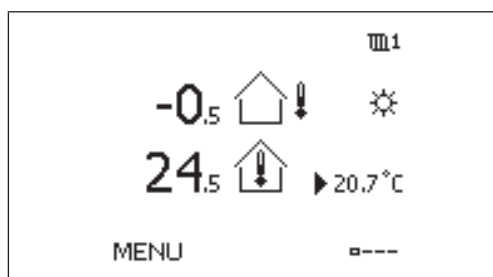
|            |   |   |
|------------|---|---|
| Portal ECL | Acces la regulatorul ECL Comfort 310 printr-un browser web. După crearea unui cont, accesul la regulatorul ECL Comfort 310 poate fi realizat și printr-un telefon smartphone. | Consultați fișa tehnică separată                              |
| ECL Tool   | Software pentru laptop. Conectați regulatorul ECL Comfort 210/296/310 direct la laptop pentru lista parametrilor, rapoarte de punere în funcțiune etc.                        | Descărcare de pe Internet                                     |
| Server OPC | Pentru ECL Comfort 310 (conexiune prin Modbus sau TCP Ethernet).  | Consultați fișa tehnică separată și descărcați de pe Internet |

**Operation**


Afișajul grafic alb-negru (A) indică valorile de temperatură și informațiile de stare, fiind folosit pentru stabilirea parametrilor de reglare. Afișajul este prevăzut cu iluminare de fundal. Pot fi selectate diferite afișaje preferate. Navigarea, răsfoirea și selectarea elementului curent din meniuri se face cu ajutorul selectorului (butonul multifuncțional (B)).

Telecomenzile (RCU) ECA 30/31 sunt folosite pentru setarea și supracontrolul de la distanță al regulatorului ECL Comfort. Prin intermediul senzorului integrat de temperatură a camerei, temperatura pe tur poate fi corectată în scopul menținerii unei temperaturi constante în cameră, la temperatura de confort sau economică. ECA 30/31 se operează ca un regulator ECL Comfort 310 cu selector și afișaj cu iluminare de fundal.

Exemple de afișaje preferate:



**Funcții**
**Funcții generale:**

- ECL Comfort 310 dispune de toate funcțiile necesare unui regulator electronic de temperatură modern pentru aplicațiile de încălzire și apă caldă menajeră.
- Regulatorul poate fi utilizat ca dispozitiv master sau slave în sistemele cu configurație master/slave a reglatoarelor ECL Comfort 210/310.
- Cheia de programare ECL conține aplicația software pentru o configurare flexibilă. În plus, dacă este necesară, se efectuează automat o actualizare a software-ului regulatorului.
- Pe lângă funcțiile standard, ECL Comfort 310 conține funcțiile de înregistrare în timp și de alarmă.
- Ceasul intern în timp real oferă trecerea automată de la ora de vară la cea de iarnă, program săptămânal și de vacanță.
- Protecția servomotorului, care asigură reglarea stabilă și durata mare de viață a vanei de reglare motorizate, este posibilă pentru majoritatea aplicațiilor. În perioadele fără cerere de încălzire, vana de reglare monitorizată este acționată pentru a se evita blocarea.
- Controlul planificat (modul Confort și economic) este bazat pe un program săptămânal. Un program de vacanță oferă posibilitatea de a selecta zile cu regim de confort sau economic.
- Regulatorul ECL Comfort 310 poate primi impulsuri de la un contor de căldură sau debit pentru limitarea puterii sau a debitului. Alternativ, datele pot veni de la contorul de căldură sau debit prin intermediul conexiunii M-bus.
- În numeroase aplicații, intrările analogice (0 – 10 V) sunt configurate, printre altele, pentru măsurarea presiunii. Scalarea este setată în regulator.
- Anumite aplicații sunt configurate pentru a gestiona intrări digitale. Această funcție poate fi folosită pentru apelarea la un comutator extern de reglare a regimului de confort sau economic sau pentru a reacționa la un semnal de la un fluxostat.
- Parametrii de reglare, banda proporțională (Xp), timpul de integrare (Tn), perioada de funcționare a vanei de reglare motorizate și zona neutră (Nz) pot fi setați individual pentru fiecare ieșire (comanda în 3 puncte).
- Vanele de reglare motorizată din anumite aplicații pot fi controlate prin intermediul unui semnal de 0 - 10 V.
- Câteva aplicații îndeplinesc cerințele pentru funcția de apă de adaos și/sau controlul cu 2 pompe.
- Unele aplicații pot controla turația pompelor de circulație prin intermediul unui semnal de 0 – 10 V sau al unui semnal PWM.

**Funcțiile de încălzire:**

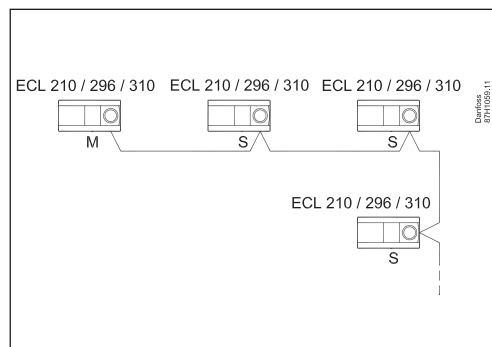
- Curba de încălzire (relația dintre temperatura exterioară și temperatura dorită pe tur) este stabilită cu ajutorul a 6 puncte de coordonate sau a unei valori de pantă. Poate fi setată limitarea max./min. a temperaturii dorite pe tur. În unele subtipuri de aplicație (de exemplu A337, A347, A367, A375 și A377), temperatura dorită pe tur poate fi setată prin intermediul unei tensiuni aflate în intervalul 0 - 10 V.
- Limitarea temperaturii pe retur poate funcționa în raport cu temperatura exterioară sau poate fi o valoare fixă.
- Funcția de oprire a încălzirii poate decupla încălzirea și opri pompa de recirculare la temperaturi exterioare ridicate.
- Pe baza temperaturii camerei, regulatorul ECL Comfort 310 poate corecta temperatura dorită pe tur, pentru a spori nivelul de confort.
- Funcția de optimizare asigură încălzirea în perioadele dorite (cu cât este mai scăzută temperatura exterioară, cu atât încălzirea va fi pornită mai repede).
- Funcția de încălzire progresivă permite o pornire lină a încălzirii (instalațiile de termoficare).
- Funcția de amplificare permite o pornire puternică a încălzirii (instalațiile pe bază de cazan).
- Pompa de recirculare este controlată în raport cu cererea de încălzire și protecția la îngheț. În perioadele fără cerere de încălzire, pompa de recirculare este acționată pentru a se evita blocarea.
- Funcția economică oferă două posibilități:
  - temperatură redusă pe tur cu reducere fixă sau reducere în raport cu temperatura exterioară (cu cât temperatura exterioară este mai scăzută, cu atât mai mică este reducerea),
  - încălzire dezactivată, cu protecție la îngheț încă activă.

**Funcțiile pentru apa caldă menajeră:**

- Funcția Auto Tuning cu stabilirea automată a parametrilor de reglare pentru temperatura constantă a apei calde menajere este integrată în aplicațiile A217, A266, A368 și A376. De reținut că funcția Auto Tuning este utilizabilă numai cu vanele aprobate special, adică vanele Danfoss tip VB 2 și VM 2 cu caracteristici de curgere „split” precum și vanele logaritmice, cum ar fi VF și VFS.
- Funcția antibacterii poate urma un program stabilit.
- Circuitul de încălzire poate comuta prioritatea în raport cu apa caldă menajeră.

**Comunicațiile**
**Regulatorul ECL Comfort 310 are:**

- **magistrală ECL 485**, izolată negalvanic, destinată comunicării în circuit închis dintre master, slave și unitățile RCU.
- **magistrală RS 485**, izolată galvanic, pentru comunicație prin Modbus cu sistemele SCADA.
- **M-bus**, izolată negalvanic, pentru comunicare M-bus cu contoarele.
- **USB**, tip B, pentru ECL Tool (software pentru PC).
- **Ethernet**, RJ 45, pentru comunicație prin TCP/IP la internet (Portal ECL).



Conexiunile master/slave



**Limbi**

Limba meniului poate fi selectată dintre aprox. 22 limbi. Consultați „Lista limbilor”. În plus, limba engleză este încărcată întotdeauna în paralel cu limba selectată.

**Date generale**

Date regulator ECL Comfort și RCU:

|   | <b>ECL Comfort 310/310B</b>   | <b>ECA 30/31</b>  |
|---|---|---|
| Temperatură ambiantă  | 0 - 55 °C   |   |
| Temperatură de depozitare și transport                                | -40 - 70 °C   |   |
| Instalarea  | Instalarea trebuie evitată dacă există un risc de apariție a condensului (rouă)   |   |
| Montarea  | Se va monta pe un perete vertical, apoi se va întoarce pe orizontală sau se va monta pe o șină DIN (35 mm)  | Se va monta pe un perete vertical, apoi se va întoarce pe orizontală sau se va monta într-un decupaj pe panou |
| Conexiuni   | Terminale în unitatea de bază   | Terminale în unitatea de bază   |
| Număr de intrări  | 8 în total:<br>6 senzori de temperatură<br>4*) Senzor Pt 1000, digital, analogic sau cu impulsuri   | -   |
| Tip senzor de temperatură   | Pt 1000 (1.000 ohmi la 0 °C), IEC 751B<br>Domeniu: -60 - 150 °C   | Alternativa la senzorul integrat de temperatură a camerei: Pt 1000 (1.000 ohmi la 0 °C).<br>IEC 751B          |
| Intrare digitală  | pana la 12 V<br>Activarea unei intrări digitale trebuie să se realizeze cu un comutator/contact fără potențial.   | -   |
| Intrare analogică   | 0 - 10 V, rezoluție 9 biți  | -   |
| Intrare puls, domeniu frecvența (in funcție de aplicație)             | Pentru monitorizare: 0.01 - 200 Hz<br>Pentru limitare: minim 1 Hz (recomandat) și pulsuri regulate pentru un control stabil.  | -   |
| Greutate  | 0,46/0,42 kg  | 0,14 kg   |
| Afișaj (numai ECL Comfort 310 și ECA 30/31)                           | Grafic, alb-negru, cu iluminare de fundal<br>128 × 96 puncte<br>Mod de afișare: Text alb pe fundal negru  |   |
| Setare (numai ECL Comfort 310 și ECA 30/31)                           | Selector cu funcție intuitivă de apăsare și rotire  |   |
| Setare (ECL Comfort 310 B)  | ECA 30/31   |   |
| Înregistrarea datelor în istoric                                      | Până la 10 zile pentru 14 parametri   |   |
| Interval minim de timp de memorare pentru oră și dată                 | 72 ore  | -   |
| Copiere de rezervă a setărilor și datelor                             | Memorie Flash   | Memorie Flash   |
| Clasa de protecție  | IP 41   | IP 20   |
| Marcaj  conform standardelor marking in accordance with the standards | EMC (Directiva privind compatibilitatea electromagnetică)<br>LVD (Directiva privind tensiunea joasă)<br>RoHS (Directiva privind restricțiile de utilizare a substanțelor periculoase) |   |
| Reglare temperatură   | Conform cu EN 60730   |   |

\*) Configurat la încărcarea aplicației.

**Cheie de programare ECL:**

|                    |  |
|--------------------|--|
| Tip de stocare     | Memorie Flash  |
| Segmentare         | Partea 1: Date de aplicație, nu se schimbă<br>Partea 2: Setări de fabrică, nu se schimbă<br>Partea 3: Actualizarea SW pentru regulatorul ECL Comfort, nu se schimbă<br>Partea 4: Setări utilizator, se schimbă |
| Aplicații          | Cheile A2xx funcționează în ECL Comfort 210 și ECL Comfort 310<br>Cheile A3xx funcționează numai în ECL Comfort 310  |
| Funcție de blocare | Dacă nu sunt introduse în regulatorul ECL Comfort, toate setările pot fi vizualizate, dar nu schimbate   |
| Limbi meniu        | Limba meniului poate fi selectată dintre aproximativ 22 de limbi. Consultați „Lista limbilor”.   |

**Date magistrală de comunicații ECL 485:**

|   |  |
|---|--|
| Destinație  | Doar pentru conexiuni interne între ECL Comfort 210/296/310 și ECA 30/31. (Magistrală de comunicație proprietatea Danfoss)   |
| Conexiune   | Terminale în unitatea de bază<br>Izolată negalvanic  |
| Tip cablu   | Cablu ecranat, 2 perechi de cabluri torsadate,<br>Secțiune transversală minimă: 0,22 mm (AWG 24).<br>Exemple:<br>LiYCY 2 x 2 x 0,25 mm <sup>2</sup> (AWG 24) sau Ethernet CAT5 |
| Lungime totală max. a cablului (cablu magistrală + cabluri senzori) | 200 m în total (inclusiv cablurile senzorilor)   |
| Număr max. al reglatoarelor ECL slave conectate                     | Unități cu adresă unică (1 - 9): 9<br>Unități cu adresa „0”: 5   |
| Număr max. al unităților tip telecomandă conectate                  | 2  |
| Date trimise de la master   | Data<br>Timp<br>Temperatură exterioară<br>Temperatura dorită a camerei<br>Semnal de prioritate apă caldă menajeră  |
| Date trimise de la regulatorul slave adresat                        | Temperatura dorită pe tur pentru fiecare circuit   |
| Date trimise de la ECA 30/31  | <ul style="list-style-type: none"> <li>• Temperatura reală și dorită a camerei</li> <li>• Mod de selectare a funcției</li> <li>• (ECA 31) Umiditate relativă</li> </ul>        |

**Date de comunicație Modbus:**

|                                     |  |
|-------------------------------------|--|
| Destinație                          | Pentru sistemul SCADA  |
| Conexiune                           | Terminalele 34 și 35 în unitatea de bază. Modbus de referință (terminal 36) trebuie conectat.<br>Izolată galvanic (500 V).   |
| Protocol                            | Modbus RTU   |
| Tip cablu                           | Cablu ecranat, 2 perechi de cabluri torsadate + masă semnal.<br>Secțiune transversală minimă: 0,22 mm <sup>2</sup> (AWG 24).<br>Exemplu: LiYCY 2 x 2 x 0,25 mm <sup>2</sup> (AWG 24) |
| Lungimea max. a cablului magistrală | 1.200 m (în funcție de tipul cablului și de instalare).  |
| Viteză de transfer                  | Half duplex.<br>9,6 kbit/s (implicit)/19,2 kbit/s/38,4 kbit/s  |
| Regim serial                        | 8 biți de date, paritate cu soț și un bit de oprire.   |
| Rețea                               | Conform Ghidului de implementare V1.0 al liniei seriale Modbus standard.   |

**Date de comunicație M-bus:**

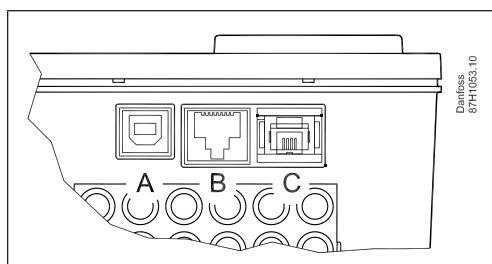
|                                    |  |
|------------------------------------|--|
| Destinație                         | Conexiune la contoarele de căldură, max. 5 contoare de căldură   |
| Conexiune                          | Terminalele 37 și 38 în unitatea de bază.<br>Izolată negalvanic  |
| Master M-Bus conform cu            | DS/EN 1434-3: 1997   |
| Tip cablu                          | 2 x 0,8 mm <sup>2</sup><br>Exemplu: JY(St)Y 2 x 0,8 mm <sup>2</sup> (nu este pereche de cabluri torsadate)   |
| Lungimea max. a cablului           | 50 m   |
| Rată de transfer                   | 300 (reglabilă)  |
| Perioada de actualizare            | 60 s (reglabilă)   |
| Funcția de gateway - port          | Permite portalului ECL să citească direct contoare de energie  |
| Contoare de căldură acceptate      | Infocal 6 și multe alte mărci și tipuri.<br>Informații despre alte contoare de căldură sunt disponibile la cerere  |
| Date contoare de căldură transmise | Tip contor de căldură funcție de: <ul style="list-style-type: none"> <li>• Temperatura de tur pe primar</li> <li>• Temperatura de retur pe primar</li> <li>• Debitul real/debitul cumulat</li> <li>• Puterea termică curentă</li> <li>• Energia termică acumulată</li> </ul> |
| Recomandări:                       | Danfoss recomandă contoarele de căldură alimentate la 230 V c.a.   |

**Date de comunicație USB:**

|   |  |
|---|--|
| USB CDC (clasa de dispozitive de comunicație) | În scopuri de service<br>(Este necesar un driver de Windows pentru ca acest sistem de operare să recunoască ECL ca port COM virtual) |
| Modbus via USB                                | Similar modulului Modbus serial, dar cu temporizare relaxată   |
| Conexiune, tip cablu                          | Cablu USB standard (USB A ----- USB B)   |

## Date de comunicație Ethernet (Modbus/TCP):

|                                       |  |
|---------------------------------------|--|
| Destinație                            | Pentru sistemul SCADA                        |
| Conexiune                             | Conector RJ45 mamă                           |
| Protocol                              | Modbus/TCP                                   |
| Tip cablu                             | Cablu Ethernet standard (CAT 5)              |
| Lungimea max. a cablului magistrală   | Conform standardului Ethernet                |
| Detectare automată a intersecției     | Activată                                     |
| Adresa Ethernet implicită (adresă IP) | 192.168.1.100                                |
| Număr port                            | 502 (port Modbus/TCP)                        |
| Număr de conexiuni                    | 1  |
| Securitate                            | Trebuie asigurată de infrastructura Ethernet |



Port A: USB (fișă mamă de tip B)  
 Port B: Ethernet (RJ45, mufă mamă)  
 Port C: Chei de programare ECL

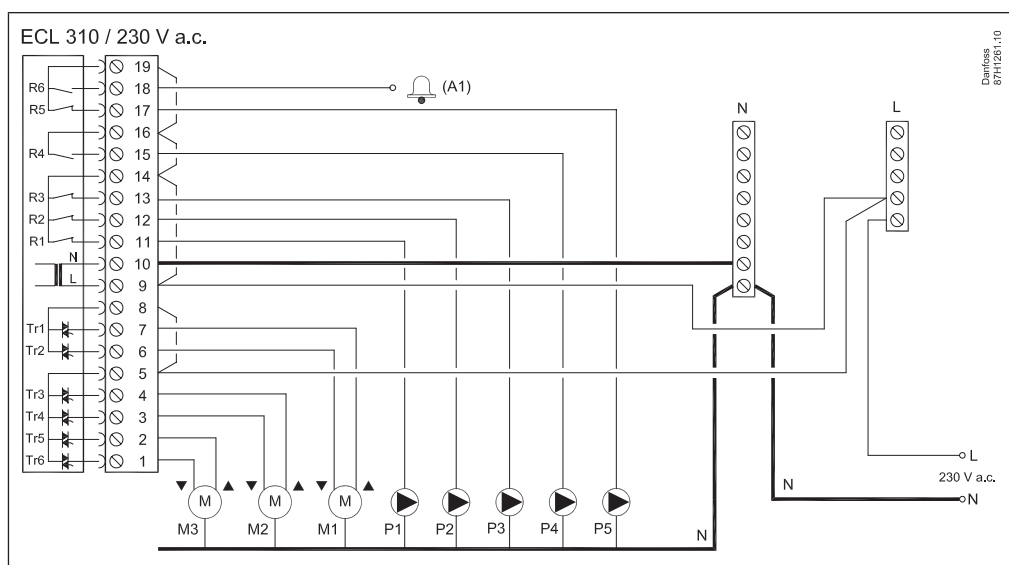
**Lista de limbi**

|          |            |            |          |
|----------|------------|------------|----------|
| bulgară  | estoniană  | letonă     | slovacă  |
| croată   | finlandeză | lituaniană | slovenă  |
| cehă     | franceză   | poloneză   | spaniolă |
| daneză   | germană    | română     | suedează |
| olandeză | maghiară   | rusă       |          |
| engleză  | italiană   | sârbă      |          |

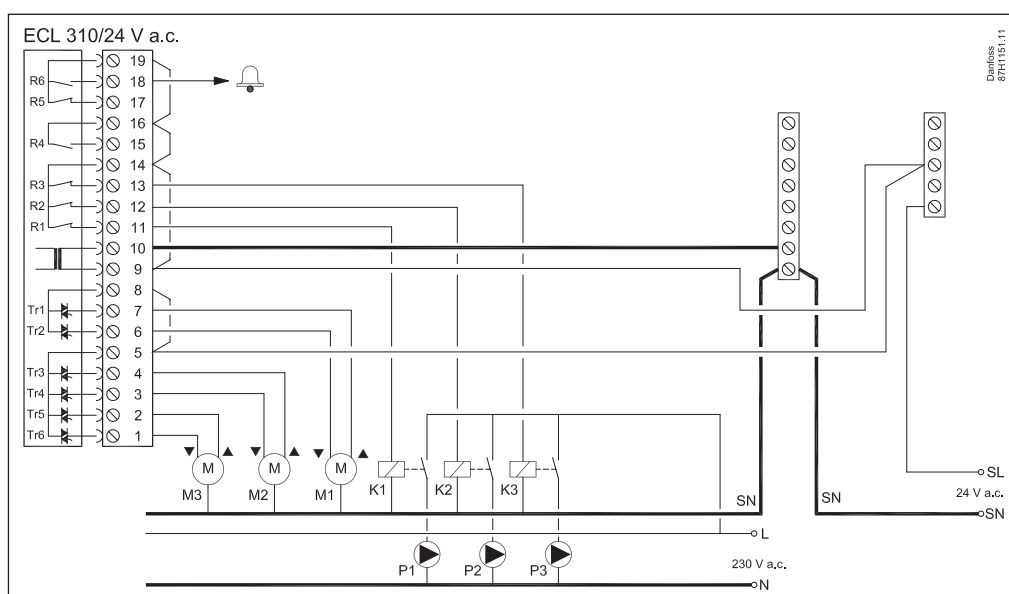
Limba selectată și limba engleză sunt alese la încărcarea aplicației.

**Comparație cu ECL Comfort 210/296**

|                             | <b>ECL Comfort 310</b>   | <b>ECL Comfort 210</b> | <b>ECL Comfort 296</b>  |
|-----------------------------|--|------------------------|---|
| Comunicație M-bus           | Da   | Nu                     | Da  |
| Conexiune Modbus            | Da, izolat galvanic  | Da, izolat negalvanic  | Da, izolat galvanic   |
| Ethernet                    | Da, conexiune RJ45, Modbus/TCP. Pentru soluții SCADA și ECL Portal.  | Nu                     | Da, conexiune RJ45, Modbus/TCP. Pentru soluții SCADA și ECL Portal. |
| Intrări                     | 10   | 8                      | 8   |
| Ieșiri releu                | 6  | 4                      | 4   |
| Ieșiri actuator vană        | 3 x 3 puncte   | 2 x 3 puncte           | 2 x 3 puncte  |
| Extensie intrări/ieșiri     | Da, ECA 32 amplasat în unitatea de bază.<br>• 6 intrări<br>• 2 intrări de impulsuri<br>• 3 ieșiri analogice (0 – 10 V)<br>• 4 releu<br>alternative, ECA 35:<br>• 2 intrări<br>• 2 intrări de impulsuri<br>• 3 ieșiri analogice (0 – 10 V)<br>• 4 ieșiri PWM<br>• 4 releu | Nu                     | Nu  |
| Chei de programare          | A2xx și A3xx   | A2xx                   | A2xx  |
| Dimensiuni față (l x l, mm) | 220 x 110  | 220 x 110              | 144 x 96  |
| Tensiune de alimentare      | 230 V și 24 V  | 230 V                  | 230 V   |

**Schema de conectare - 230 V c.a.**

**Exemplu de cablare la ECL Comfort 310**

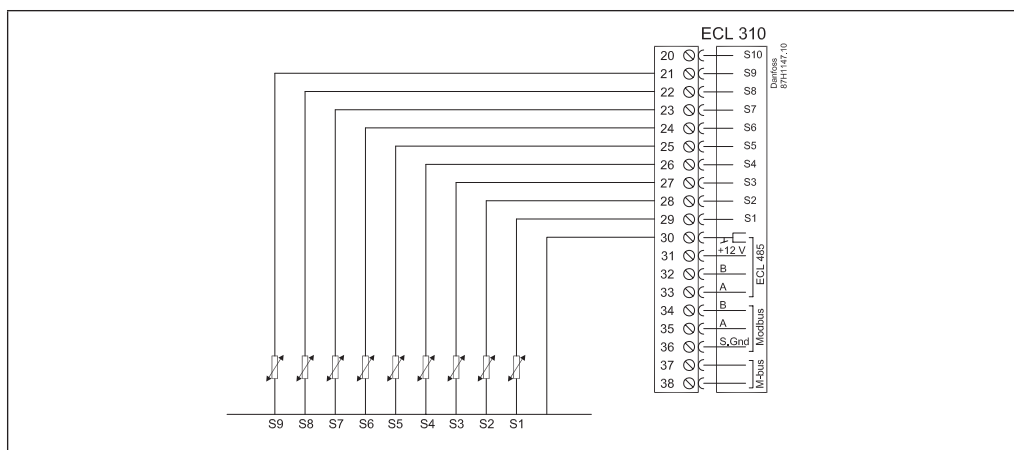
|   |   |
|---|---|
| Tensiune de alimentare                              | 230 V c.a. - 50 Hz  |
| Domeniu de tensiune                                 | 207 - 244 V c.a. (IEC 60038)  |
| Putere consumată                                    | 5 VA  |
| Sarcină maximă pe releele de ieșire                 | 4(2) A - 230 V c.a. (4 A pentru sarcină ohmică, 2 A pentru sarcină inductivă) |
| Sarcină maximă pe ieșirile de triac pentru actuator | 0,2 A - 230 V c.a.  |

**Schema de conectare - 24 V c.a.**

**Exemplu de cablare la ECL Comfort 310**

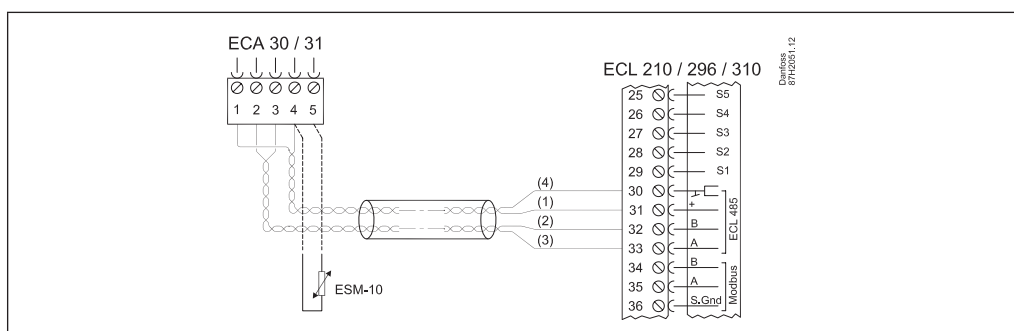
Nu conectați componentele alimentate la 230 V c.a. direct la un regulator alimentat la 24 V c.a. Folosiți relee auxiliare (K) pentru a separa 230 V c.a. de 24 V c.a.

|   |  |
|---|--|
| Tensiune de alimentare                              | 24 V c.a. - 50 Hz  |
| Domeniu de tensiune                                 | 21,6 - 26,4 V c.a. (IEC 60038)   |
| Putere consumată                                    | 5 VA   |
| Sarcină maximă pe releele de ieșire                 | 4(2) A - 24 V c.a. (4 A pentru sarcină ohmică, 2 A pentru sarcină inductivă) |
| Sarcină maximă pe ieșirile de triac pentru actuator | 1 A - 24 V c.a.  |

**Cablaj intrare**



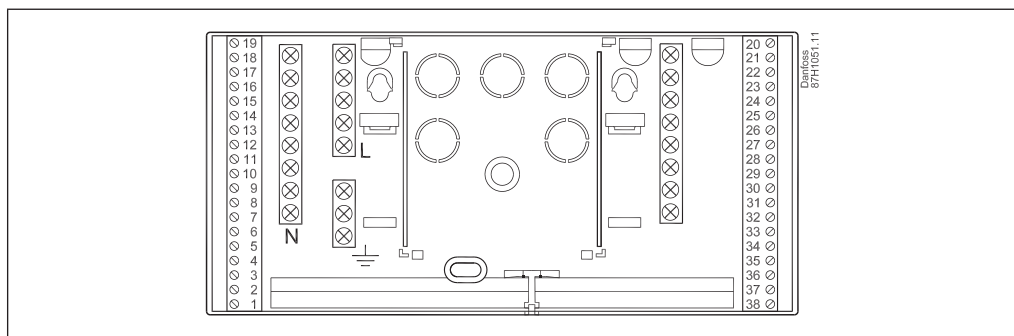
**Cablaj - unitatea tip telecomandă ECA 30/31**



Cablajul pentru ECL Comfort 310/310B și ECA 30/31

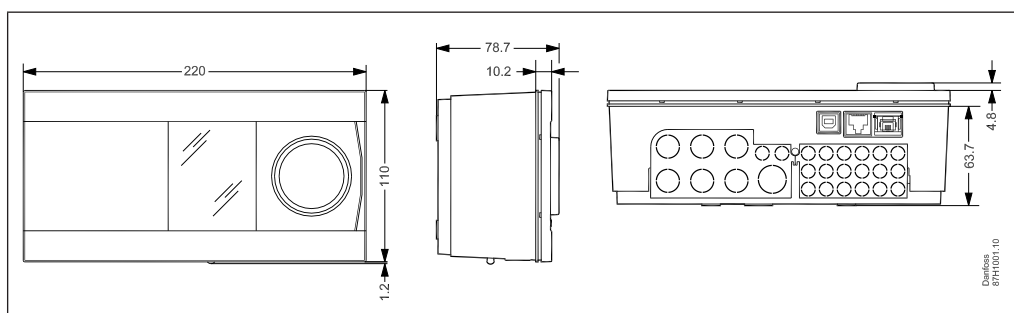
|  |  |
|--|--|
| Tensiune de alimentare                   | De la magistrala de comunicații ECL 485                                  |
| Putere consumată                         | 1 VA   |
| Senzor extern pentru temperatura camerei | Pt 1000 (ESM-10), înlocuiește senzorul integrat de temperatură a camerei |
| Numai la ECA 31                          | Conține senzorul de umiditate, folosit pentru aplicațiile speciale       |

**Unitatea de bază**

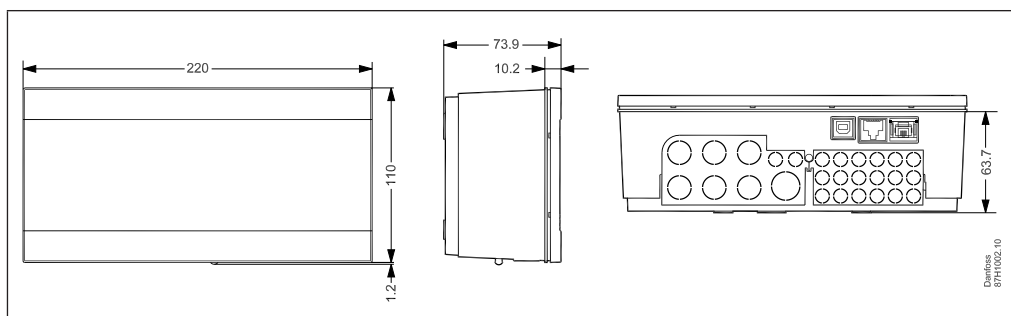


Unitatea de bază ECL Comfort 310 (poate fi utilizată și pentru ECL Comfort 210).

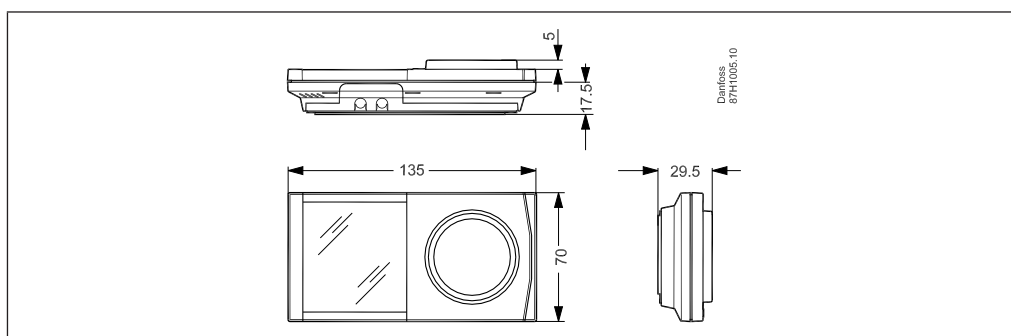
**Dimensiuni**



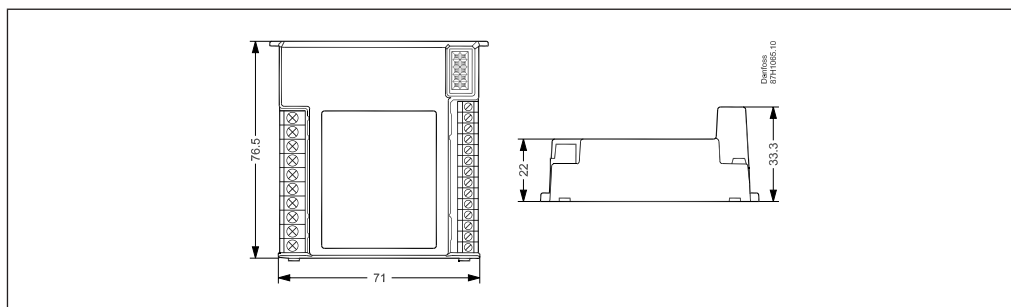
ECL Comfort 310



ECL Comfort 310B

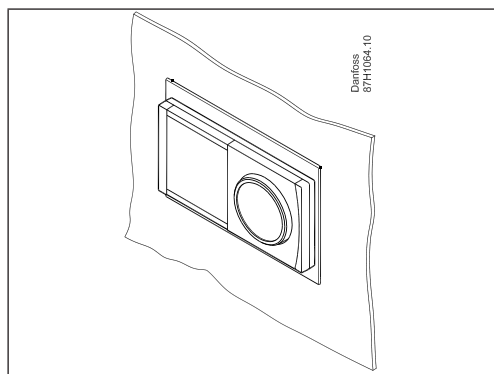


ECA 30 / 31



ECA 32

**Decupare ECA 30/31 pentru montarea în partea frontală a panoului**



Un cadru (cod 087H3236) este amplasat în decuparea (139 × 93 mm) în care se montează ECA 30/31.

## Text ofertă

**Regulator electronic pentru aplicații de încălzire și apă caldă menajeră****1a**

Compensator climatic electronic pentru controlul temperaturii pe tur în instalații de încălzire și apă caldă menajeră.

Selector cu rotire-apăsare, afișaj grafic cu iluminare de fundal și utilizare pe bază de meniu în limba locală. Regulatorul poate opera aplicații multiple, încărcate prin intermediul cheilor de programare.

**1b**

- Setarea curbei de încălzire în 6 coordonate sau ca pantă.
- Limitări ale temperaturii pe tur.
- Compensarea temperaturii din cameră și perioade Comfort/Economic în funcție de programul săptămânal.
- Program de vacanță.
- Limitarea temperaturii pe retur ca valoare fixă (apă caldă menajeră) sau în funcție de temperatura exterioară (încălzire).
- Pompe controlate în raport cu cererea de încălzire și protecția la îngheț.
- Funcții de alarmare și imagini de istoric pentru toți senzorii.
- Supracontrolul manual al ieșirilor individuale.
- Comunicații: M-bus (maxim 5 metri), Modbus, Ethernet (de exemplu, conexiune prin internet la ECL Portal), ECL 485 (magistrală de date internă).
- Conexiune pentru punere în funcțiune/service prin intermediul PC-ului
- 6 intrări pentru senzor de temperatură (Pt 1000).
- 4 intrări configurate și asociate aplicației.
- 6 ieșiri releu
- 3 perechi de ieșiri electronice pentru funcționarea silențioasă a vanei de reglare motorizată.

Telecomandă ECA 30/31:

- Selector cu rotire-apăsare, afișaj grafic cu lumină de fundal
- Senzor integrat pentru temperatura camerei
- Senzor integrat de umiditate (doar pentru ECA 31)

Modulul de extensie ECA 32 permite:

- 6 intrări configurabile suplimentare
- 2 contoare de impulsuri
- 4 ieșiri releu
- 3 ieșiri analogice

Modulul de extensie ECA 35 permite:

- 2 intrări configurabile suplimentare
- 2 contoare de impulsuri
- 4 ieșiri de releu
- 3 ieșiri analogice
- 4 ieșiri PWM

**1c**

Date principale:

- Tensiune de alimentare, 230 V c.a., 50 Hz: ECL 310 și ECL 310 B
- Tensiune de alimentare, 24 V c.a., 50 Hz: ECL 310
- Consum: max. 5 VA
- Temperatură ambiantă: 0 - 55 °C
- Temperatură de stocare: -40 - 70 °C

**2**

Caracteristicile produsului:

- Clasa de protecție: IP 41
- Adaptor pentru șină DIN integrat
- Dimensiune (inclusiv unitatea de bază) Lxlxh, 220x110x80 mm
- Cod comandă: ECL Comfort 310, 230 V: 087H3040
- Cod comandă: ECL Comfort 310B, 230 V: 087H3050
- Cod comandă: ECL Comfort 310, 24 V: 087H3044
- Cod comandă: Unitate de bază pentru ECL Comfort 310/310B: 087H3230
- Cod comandă: ECA 30: 087H3200
- Cod comandă: ECA 31: 087H3201
- Cod comandă: ECA 32: 087H3202
- Cod comandă: ECA 35: 087H3205
- Codul de comandă pentru cheia de programare depinde de aplicația preferată



Documentația suplimentară pentru ECL Comfort 310, module și accesorii este disponibilă la adresa <http://heating.danfoss.ro/> sau <http://store.danfoss.com/>

**S.C. Danfoss SRL** • Sos. Oltenitei 208 • RO-077160, Popești-Leordeni, jud. Ilfov • Romania  
Danfoss Încălzire • danfoss.ro • +40 031 2222 101 • E-mail: danfoss.ro@danfoss.com  
Nr. Inreg. Registrul Comerțului: J23/1052/2009 • C.U.I.: RO8127710

Danfoss nu își asumă nicio responsabilitate pentru posibilele erori din cataloage, broșuri și alte materiale tipărite. Danfoss își rezervă dreptul de a modifica produsele fără nicio notificare. Aceasta se aplică, de asemenea, produselor care au fost deja comandate. Toate mărcile comerciale din acest material sunt proprietatea companiilor respective. Danfoss și logoul Danfoss sunt mărci comerciale înregistrate ale Danfoss A/S. Toate drepturile sunt rezervate.