

Заказчик  
№ заказчика  
Контакт  
Care of

Проект  
№ проекта  
Позиция  
Месторасположение

Страница 1 / 1  
Дата 26.01.21

**ModulA 40-18 250 RED T2 M** 700000080  
Premium high-efficiency heating circulation pumps

**Исходные данные**

Подача  
Напор  
Жидкость  
Температура  
Рабочее давление

Вода  
20 °C  
1000 kPa

**Рабочие параметры**

Подача  
Напор  
Потребл. мощность P1  
Допустимое рабочее давление  
Min. Температура среды  
Max. Температура жидкости

1600 kPa  
15 °C  
110 °C

**Требуемое рабочее давление**

Значения действительны для горячей воды, высота 500м над уровнем моря.  
Изменение требуемого рабочего давления на +/- 0,01бар для высоты +/- 100м над уровнем моря.

75 °C	95 °C	110 °C
12 kPa	42 kPa	102 kPa

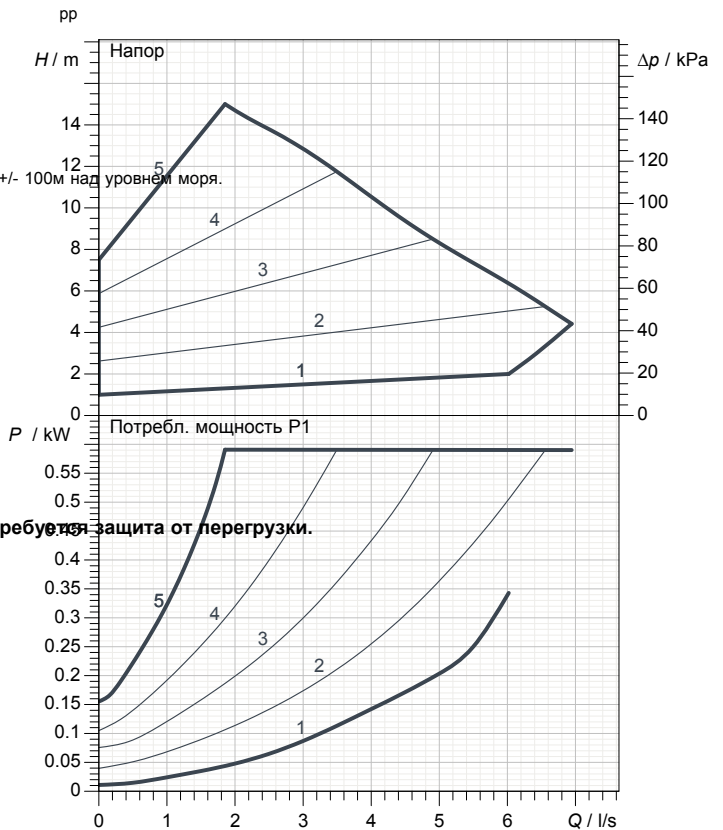
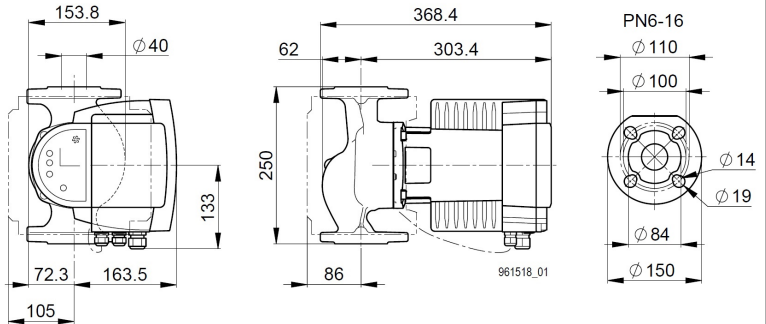
**Данные насосов**

Монтажные размеры 250 mm  
Номинальное напряжение 1~230 V 50 Hz  
Номинальный ток  
Leistungsaufnahme P1 0.850 kW  
Класс изоляции F  
Степень защиты IP X4D  
Вес 16.1 kg

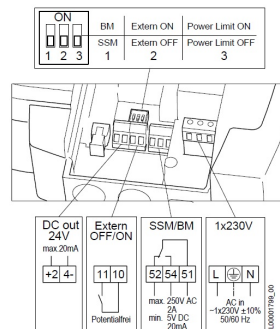
Электродвигателю с защитой от короткого замыкания не требуется защита от перегрузки.

**Материалы**

Корпус насоса	Чугун
Рабочее колесо	PES
Труба	PPS
Dichtung	EPDM
подшипник скольжения	Керамический
Вал	Нержавеющая сталь



**Электрическое подключение**



Замечания: