

Заказчик № заказчика Контакт Care of	Проект № проекта Позиция Месторасположение	Страница Дата	1 / 1 27.01.21
---	---	------------------	-------------------

ModulA 65-15 340 RED T2 L 7000000054
Premium high-efficiency heating circulation pumps

Исходные данные
 Подача
 Напор
 Жидкость **Вода**
 Температура **20 °C**
 Рабочее давление **1000 kPa**

Рабочие параметры
 Подача
 Напор
 Потребл. мощность P1
 Допустимое рабочее давление **1600 kPa**
 Min. Температура среды **15 °C**
 Max. Температура жидкости **110 °C**

Требуемое рабочее давление
 Значения действительны для горячей воды, высота 500м над уровнем моря.
 Изменение требуемого рабочего давления на +/- 0,01бар для высоты +/- 100м над уровнем моря.

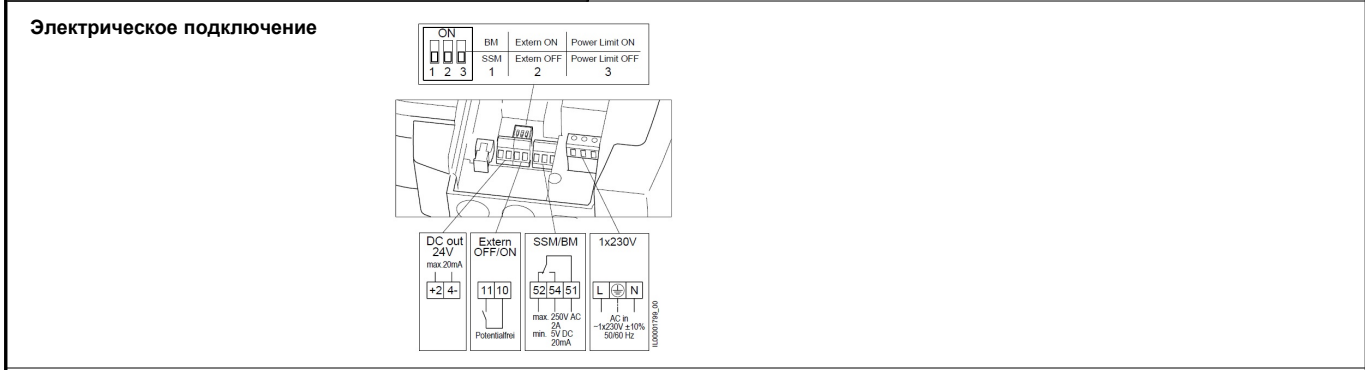
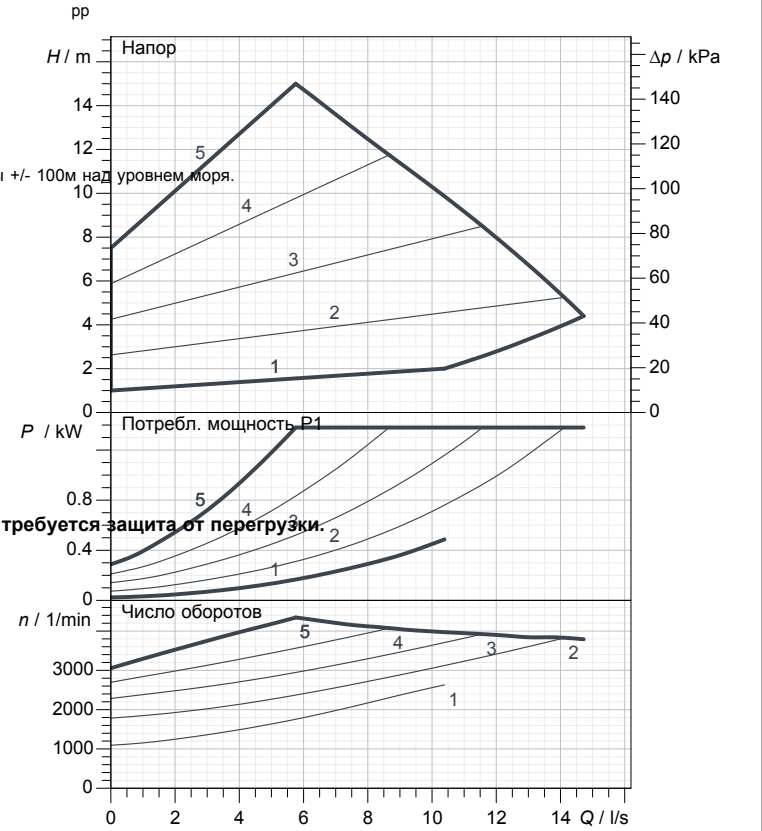
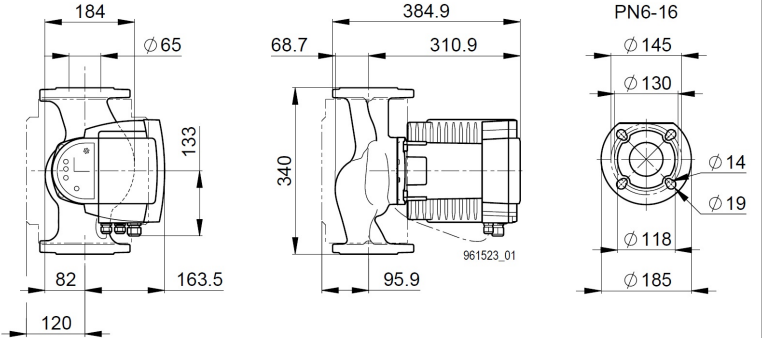
75 °C	95 °C	110 °C
42 kPa	82 kPa	122 kPa

Данные насосов
 Монтажные размеры 340 mm
 Номинальное напряжение 1~230 V 50 Hz
 Номинальный ток
 Leistungsaufnahme P1 1.600 kW
 Класс изоляции F
 Степень защиты IP X4D
 Вес 24 kg

Электродвигателю с защитой от короткого замыкания не требуется защита от перегрузки.

Материалы

Корпус насоса	Чугун
Рабочее колесо	PES
Труба	PPS
Dichtung	EPDM
подшипник скольжения	Керамический
Вал	Нержавеющая сталь



Замечания: