

Заказчик № заказчика Контакт Care of	Проект № проекта Позиция Месторасположение	Страница Дата	1 / 1 06.04.23
---	---	------------------	-------------------

<b>ComrAX 25-8 180 RED</b>	7000001503
Heizungs-Umwälzpumpe	

<b>Исходные данные</b>	
Подача	
Напор	
Жидкость	Вода
Температура	20 °C
Рабочее давление	1.000 kPa

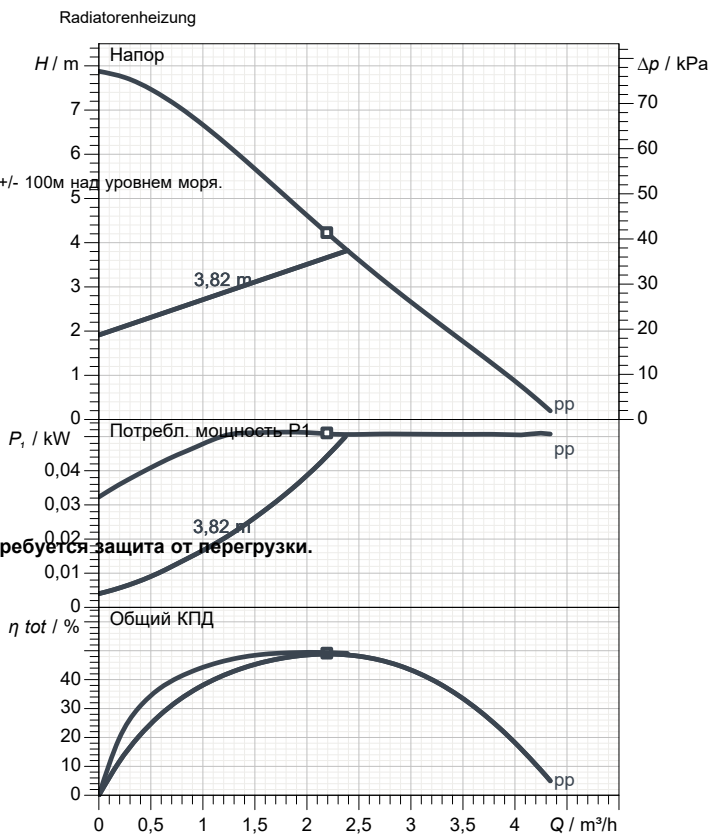
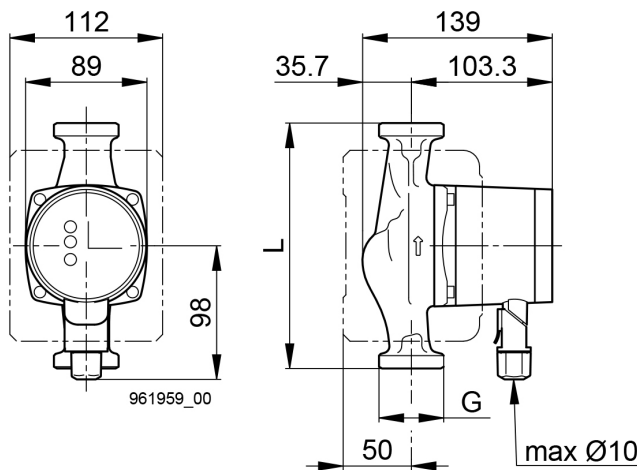
<b>Рабочие параметры</b>	
Подача	
Напор	
Допустимое рабочее давление	
Min. Температура среды	2 °C
Max. Температура жидкости	110 °C

<b>Требуемое рабочее давление</b>		
Значения действительны для горячей воды, высота 500м над уровнем моря.		
Изменение требуемого рабочего давления на +/- 0,01бар для высоты +/- 100м над уровнем моря.		
75 °C	90 °C	110 °C
5 kPa	28 kPa	108 kPa

<b>Данные насосов</b>	
Монтажные размеры	180 mm
Номинальное напряжение	1~230 V 50 Hz
Номинальный ток	0,27 A
Leistungsaufnahme P1	0,050 kW
Класс изоляции	F
Степень защиты	IP X4D
Вес	2 kg

Электродвигателю с защитой от короткого замыкания не требуется защита от перегрузки.

<b>Материалы</b>	
Корпус насоса	Чугун
Рабочее колесо	PES
Труба	Нержавеющая сталь
Dichtung	EPDM
подшипник скольжения	Керамический
Вал	Керамический



<b>Электрическое подключение</b>	L, PE, N Power supply
Замечания:	