

Date tehnice



Client
Nr. client
Persoana de contact
Editor

Proiect
Nr. proiect
Pozitie
Locul de montaj

Pagina
Data

1 / 1
04.05.2022

CompAX 25-8 180 RED

7000001503

Heizungs-Umwälzpumpe

Datele cerute

Debit
Înălțimea de pompare
Fluid
Temperatura
Presiune de funcționare

Apa
20 °C
1000 kPa

Date funcționare

Debit
Înălțime de pompare
Presiunea de funcționare admisă
Temp. min. fluid
Temp. max a fluidului

2 °C
110 °C

Presiunea necesară de funcționare

Valorile sunt valabile pentru apa de încălzire, locul de amplasare 500 m peste nivelul mării.
Per +/- 100 m de altitudine peste nivelul mării se modifică presiunea de funcționare necesară cu +/- 0,01 bar

75 °C	90 °C	110 °C
5 kPa	28 kPa	108 kPa

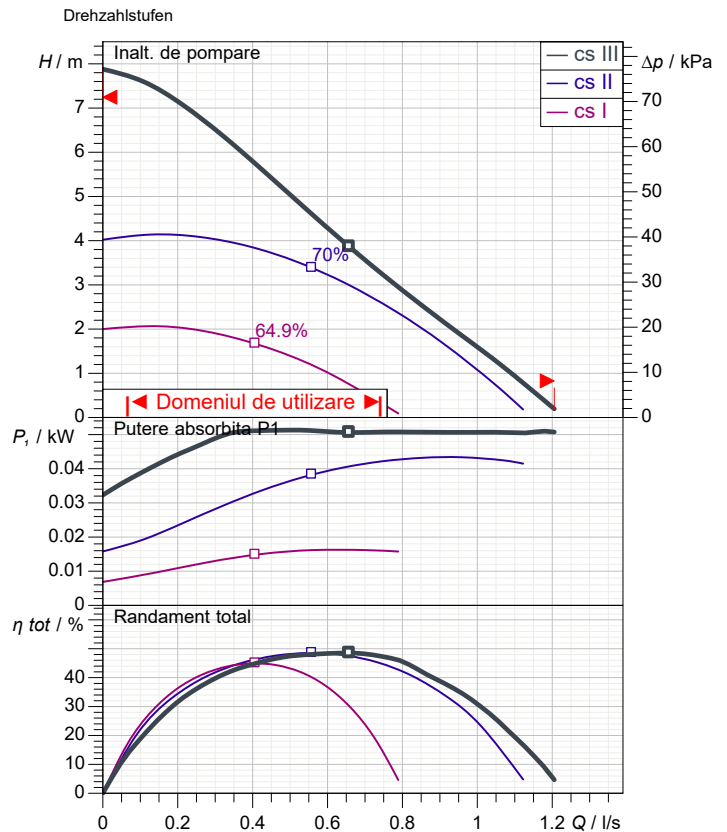
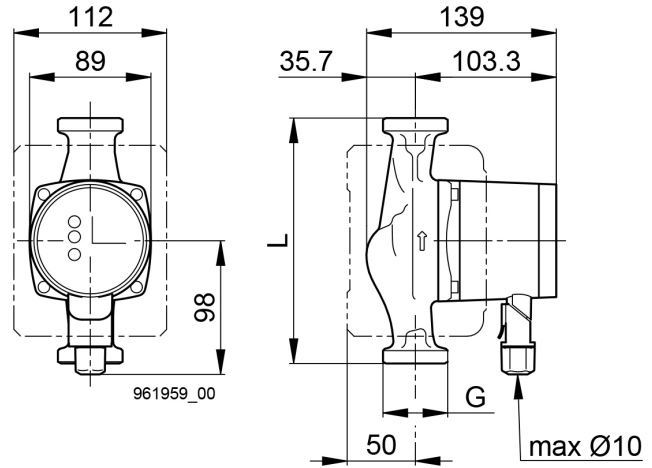
Date pompa

Dimensiune de montaj	180 mm
Tensiune nominală	1~230 V 50 Hz
Curent nominal	0.27 A
Leistungsaufnahme P1	0.050 kW
Clasa materialului izolator	F
Clasa de protecție	IP X4D
Greutate	2 kg

Motorul este rezistent la scurtcircuit și nu necesită protecție împotriva suprasarcinii.

Materiale

Carcasa pompei	Fontă
Rotor	PES
Conductă în spirală	Inox
Dichtung	EPDM
Lagăr de alunecare	Ceramică
Arbore	Ceramică



Racord electric

L, PE, N Power supply

Observații: