

Date tehnice



Client Nr. client Persoana de contact Editor	Proiect Nr. proiect Pozitie Locul de montaj	Proект без имени 2023-0	Pagina Data	1 / 1 06.04.2023
---	--	-------------------------	----------------	---------------------

CompAX 25-4 130 RED	7000001509
Heizungs-Umwälzpumpe	

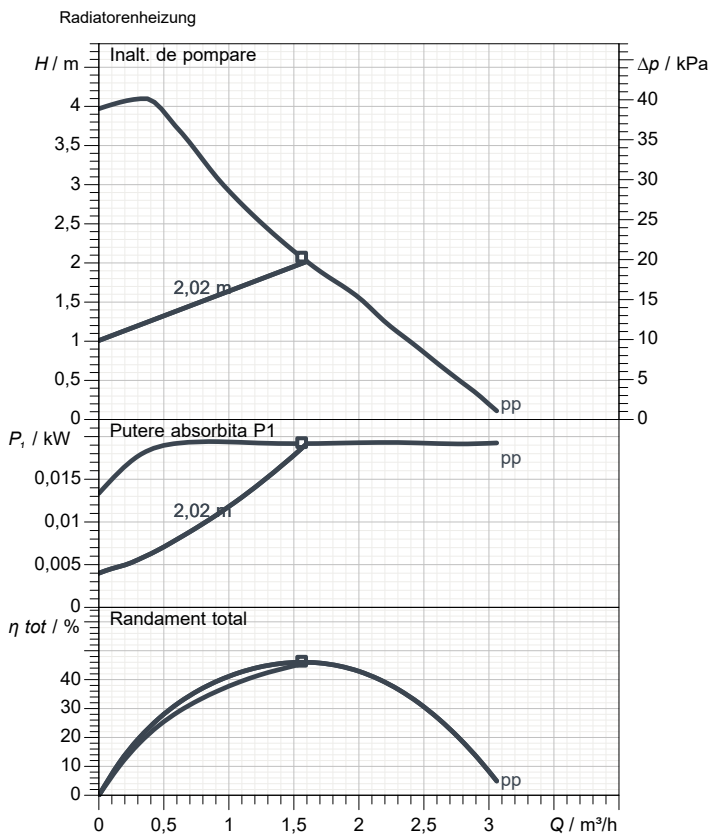
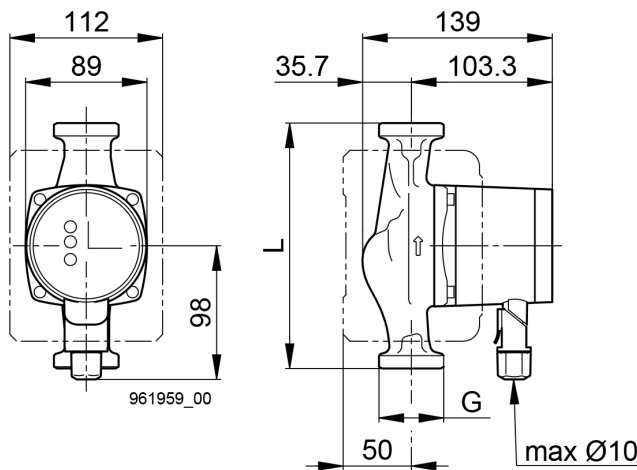
Datele cerute	
Debit	
Înălțimea de pompare	
Fluid	Apa
Temperatura	20 °C
Presiune de funcționare	1.000 kPa

Date funcționare	
Debit	
Înălțime de pompare	
Presiunea de funcționare admisă	
Temp. min. fluid	2 °C
Temp. max a fluidului	110 °C

Presiunea necesară de funcționare		
Valorile sunt valabile pentru apa de încălzire, locul de amplasare 500 m peste nivelul mării.		
Per +/- 100 m de altitudine peste nivelul mării se modifică presiunea de funcționare necesară cu +/- 0,01 bar		
75 °C	90 °C	110 °C
5 kPa	28 kPa	108 kPa

Date pompa	
Dimensiune de montaj	130 mm
Tensiune nominală	1~230 V 50 Hz
Curent nominal	0,12 A
Leistungsaufnahme P1	0,050 kW
Clasa materialului izolator	F
Clasa de protecție	IP X4D
Greutate	1,7 kg
Motorul este rezistent la scurtcircuit și nu necesită protecție împotriva suprasarcinii.	

Materiale	
Carcasa pompei	Fontă
Rotor	PES
Conductă în spirală	Inox
Dichtung	EPDM
Lagăr de alunecare	Ceramică
Arbore	Ceramică



Racord electric	L, PE, N Power supply
Observații:	