

Fișă tehnică

ECL Comfort 110

230 V c.a. și 24 V c.a.

Descriere și aplicare



ECL Comfort 110

Regulatorul electronic ECL Comfort 110 este un regulator electronic universal pentru 1 circuit care poate fi utilizat în substațiile și sistemele de încălzire centralizată precum și în sistemele de încălzire bazate pe cazan.

Produsul este un regulator electronic pentru

- control al temperaturii pe tur cu compensare climatică (încălzire)
- control al temperaturii constante (de exemplu, apă caldă menajeră, ACM)
- control constant al temperaturii (ACM la cerere)

În aplicațiile de încălzire, ECL Comfort 110 poate fi integrat cu soluția Danfoss Link™ prin intermediul interfeței DLG pentru utilizarea în aplicațiile pentru o singură familie.

Regulatorul este proiectat pentru instalare ușoară: un cablu, un conector.

Pentru o vedere de ansamblu rapidă, valorile afișate se bazează atât pe simboluri grafice, cât și pe text în diverse limbi.

Regulatorul are ieșiri triac pentru vana de reglare motorizată și ieșiri pe releu pentru comanda pompei.

Este posibilă conectarea a maxim 4 senzori de temperatură (tip Pt 1000) și are 1 intrare pentru supracontrol. Se poate conecta panoul de camera ECA 61.

Regulatorul ECL Comfort 110 poate fi utilizat ca master sau slave în sistemele ECL 100, ECL 110, ECL 200, ECL 300 și ECL 301.

Acesta este pregătit pentru montare pe o șină DIN, un perete sau un panou.

ECL Comfort 110 funcționează cu o gama limitată de servomotoare Danfoss. Consultați lista.

Mod de comandă
Reglatoare

Tip	Descriere	Cod comandă.
ECL Comfort 110	Echipament universal - 230 V c.a. Unitatea de bază este inclusă	087B1261
ECL Comfort 110	Echipament universal - 24 V a.c. Unitatea de bază este inclusă	087B1251
ECL Comfort 110 cu program orar săptămânal	Echipament universal - 230 V a.c. Unitatea de bază este inclusă	087B1262
ECL Comfort 110 cu program orar săptămânal	Echipament universal - 24 V a.c. Unitatea de bază este inclusă	087B1252
Set montaj pe panou	Pentru ECL Comfort 110	087B1249

Literatură

Tip	Descriere	Cod comandă.
Instrucțiuni, aplicația 116	Ghidul utilizatorului și ghid de instalare rapidă (Engleză)	087B8151
	Ghidul utilizatorului și ghid de instalare rapidă (Daneză)	087B8153
	Ghidul utilizatorului și ghid de instalare rapidă (Suedeză)	087B8155
Instrucțiuni, aplicația 130	Ghidul utilizatorului și ghid de instalare rapidă (Engleză)	087B8152
	Ghidul utilizatorului și ghid de instalare rapidă (Daneză)	087B8154
	Ghidul utilizatorului și ghid de instalare rapidă (Suedeză)	087B8156

Versiunile în toate celelalte limbi sunt disponibile pe site-ul nostru web.

Accesați <http://www.danfoss.com>.

În meniul „Service and support”, căutați „ECL 110” și selectați Documentation > Documents > Heating > limba dvs.

Senzori de temperatură Pt 1000

Tip	Descriere	Cod comandă.
ESMT	Senzor de temperatură exterioară	084N1012
ESM-10	Senzor de temperatură de cameră	087B1164
ESM-11	Senzor de suprafață (aplicat)	087B1165
ESMB-12	Senzor universal	087B1184
ESMC	Senzor de suprafață inclusiv cablu de 2 m	087N0011
ESMU-100	Senzor de imersiune, 100 mm, cupru	087B1180
ESMU-250	Senzor de imersiune, 250 mm, cupru	087B1181
ESMU-100	Senzor de imersiune, 100 mm, oțel inoxidabil	087B1182
ESMU-250	Senzor de imersiune, 250 mm, oțel inoxidabil	087B1183

Accesorii asociate ECL 100

Type	Designation	Code no.
ECA 110*	Program orar săptămânal pentru ECL Comfort 110 (cartelă)	087B1248
DLG**	Interfață cu sursa de alimentare pentru integrarea în sistem a ECL 110 și Danfoss Link™. Ghidul de montaj / Instrucțiunile sunt livrate împreună cu produsul.	087H3241

*
ECA 110 este un supliment pentru versiunile ECL Comfort 110 fără un program orar săptămânal, de exemplu codurile 087B1261 și 087B1251 (vezi pagina 1). With the ECA 110 it will be possible to set personal schedules in terms of start and stop times of the system and thereby optimize the energy supply.

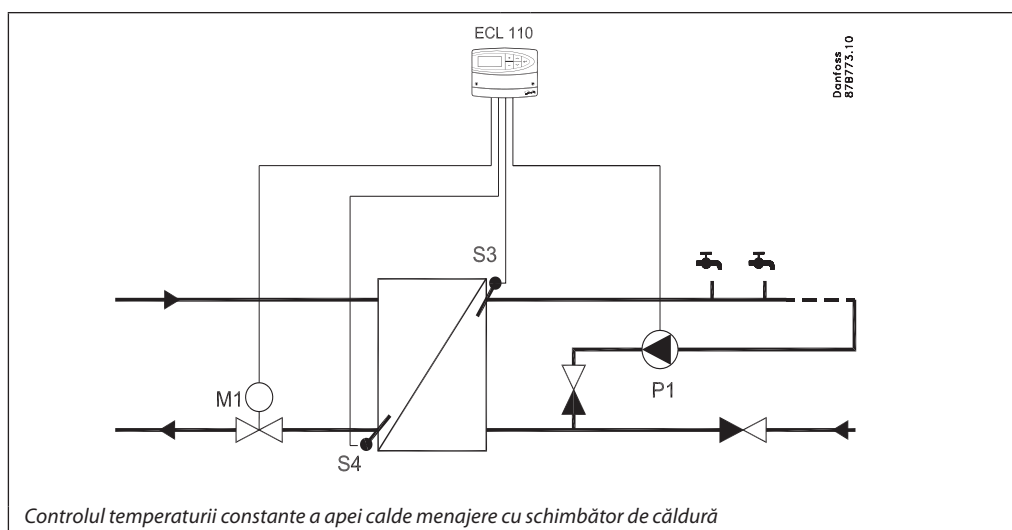
**
Panoul CC al sistemului Danfoss Link™ trebuie să fie de tip Mk III v. 3.2.0 sau mai nou.

Accesorii asociate senzorului de temperatură

Teacă	Imersiune, oțel inoxidabil 100 mm, pentru ESMU-100, Cu (087B1180) 087B1190	087B1190
Teacă	Imersiune, oțel inoxidabil 250 mm, pentru ESMU-250, Cu (087B1181)	087B1191
Teacă	Imersiune, oțel inoxidabil 100 mm, pentru ESMB-12, (087B1184)	087B1192
Teacă	Imersiune, oțel inoxidabil 250 mm, pentru ESMB-12, (087B1184)	087B1193

**Apa caldă menajeră (DHW)
(Aplicația 116)**

Aplicația 116, exemplu 1



Principiile de bază

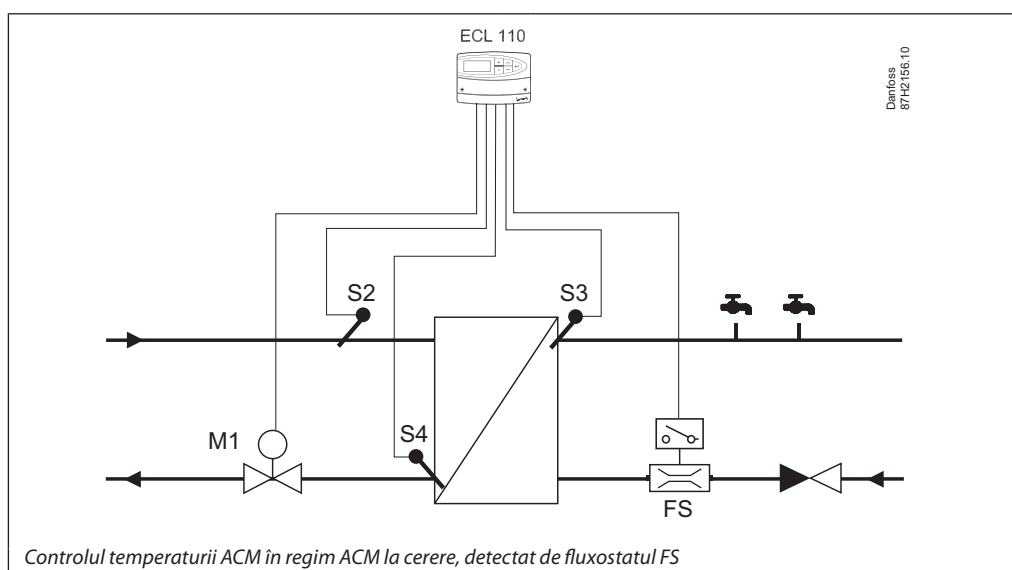
Controlul temperaturii constante a apei calde menajere cu schimbător de căldură sau rezervor de stocare

În general, temperatura pe tur este reglată în funcție de temperatura dorită pe tur.

- Reglarea temperaturii apei calde menajere
Dacă temperatura măsurată a apei calde menajere este mai mică decât temperatura dorită, vana de reglare motorizată este deschisă progresiv și viceversa.

- Limitarea temperaturii pe retur
Temperatura pe retur la alimentarea termoficării nu trebuie să fie prea ridicată. În acest caz, temperatura dorită pe tur poate fi reglată (de obicei la o valoare mai scăzută), ceea ce produce o închidere progresivă a vanei de reglare motorizate. În sistemele de încălzire bazate pe cazan temperatura pe retur nu trebuie să fie prea scăzută (aceeași procedură de reglaj ca mai sus).
- Controlul pompei de circulație
Pompa de circulație este PORNITĂ când temperatura dorită a apei calde menajere este mai mare decât o valoare definită de utilizator (setare de fabrică: 20 °C).

Aplicația 116, exemplu 2:



Principii de bază

Temperatura ACM dorită, de exemplu 55 °C, este controlată atât timp cât este detectat un debit de către fluxostatul FS.

Atunci când nu este detectat debit ACM, ECL 110 poate păstra o temperatură de alimentare minimă la S2.

Temperatura de la S2 corectează banda proporțională setată (Xp) pentru obținerea unui control stabil la temperaturi de alimentare diferite.

Temperatura de circulație ACM, de exemplu 55 °C, poate fi păstrată.

Funcții cheie
Controlul temperaturii pe tur

- Limitarea temperaturii pe retur
Atunci când temperatura pe retur coboară sub sau depășește valoarea stabilită, regulatorul modifică automat temperatura dorită pe tur pentru a obține o valoare acceptabilă pentru temperatura pe retur. Factorul de influență al temperaturii pe retur este setat în ECL 110.

Funcțiile de siguranță

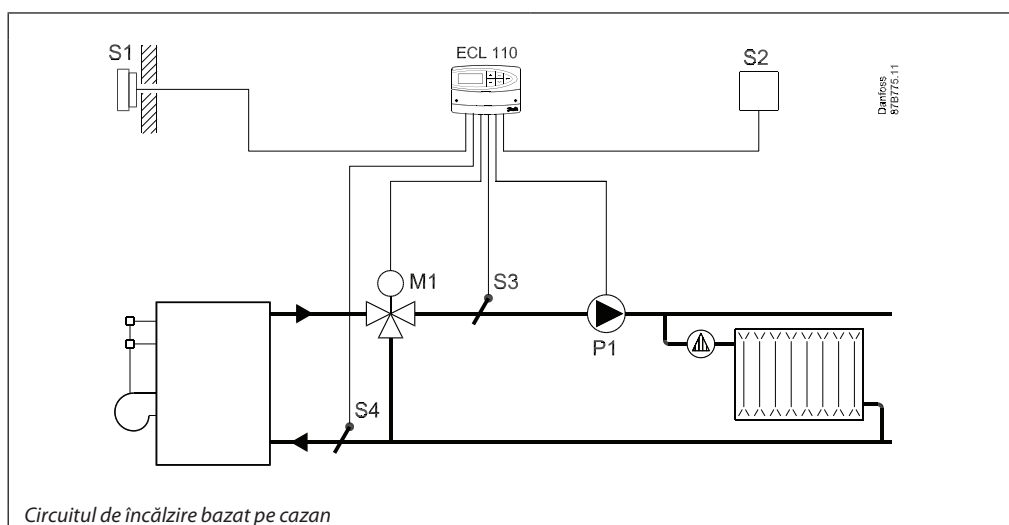
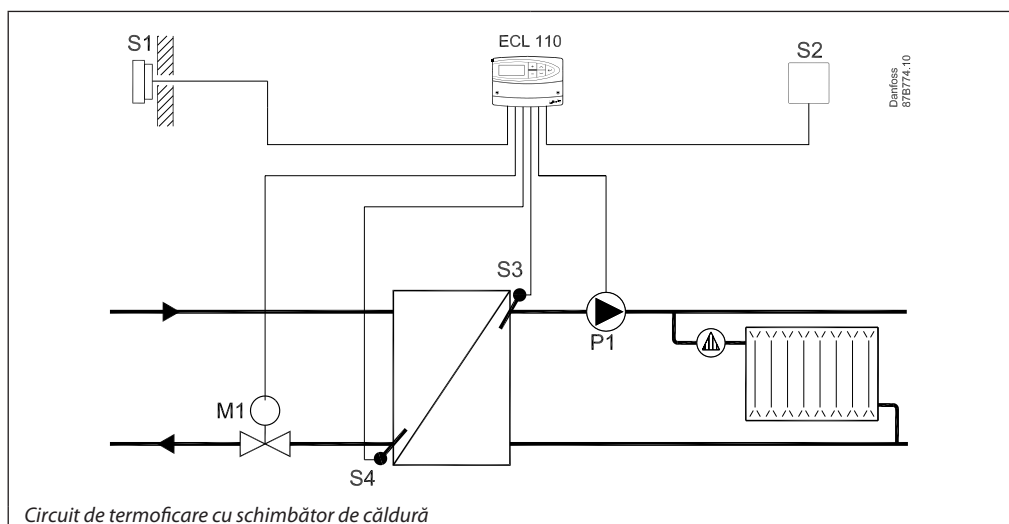
- Protecție la îngheț
The controller automatically switches the circulation pump ON when the flow temperature is lower than a user-defined value (factory setting: 10 °C).
- Motor protection
Regulatorul previne controlul de temperatură instabil, având ca rezultat o durată de viață mai mare a vanei de reglare motorizată și a servomotorului.
- Pump exercise
Exercise of the pump to avoid blocking in periods without heat demand.

Optimizare

- Autoreglare
O funcție pentru setarea automată a benzii proporționale (Xp) și a constantei de timp de integrare (Tn).

Circuit încălzire (Aplicația 130)

Exemple de aplicație 130



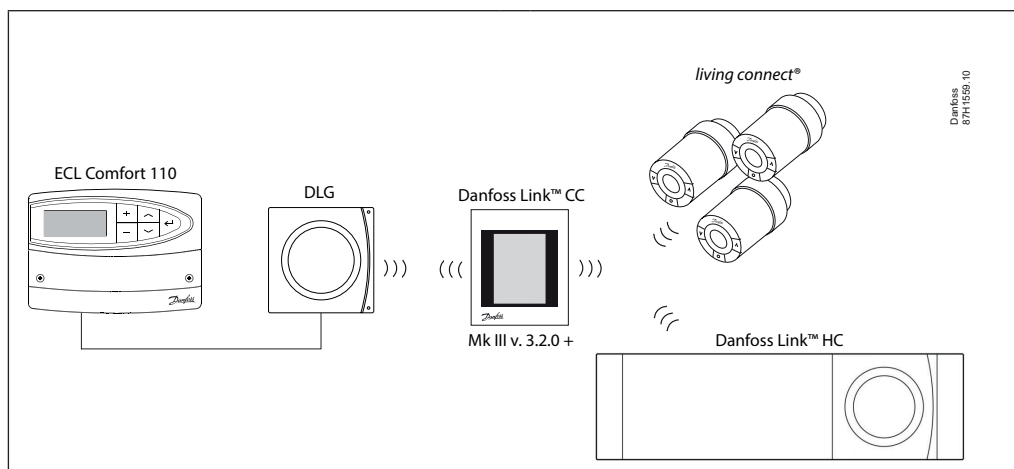
Principiile de bază

Controlul circuitelor de termoficare cu sau fără schimbător de căldură și pentru circuitele de încălzire bazate pe cazan

În mod normal, temperatura pe tur este reglată în funcție de temperatura dorită în cameră. Temperatura dorită în cameră (Confort și Redus) poate fi stabilită prin programul orar săptămânal.

- Reglarea temperaturii pe tur
Temperatura dorită pe tur este calculată de regulatorul ECL Comfort, în funcție de temperatura exterioară. Cu cât este mai scăzută temperatura exterioară, cu atât temperatura dorită pe tur este mai ridicată. Curba de încălzire (relația dintre temperatura exterioară și temperatura dorită pe tur) este stabilită cu ajutorul unei valori de pantă. Poate fi setată limitarea max./min. a temperaturii dorite pe tur. Vana de reglare motorizată se deschide progresiv atunci când temperatura pe tur este mai mică decât temperatura dorită pe tur și viceversa.

- Limitarea temperaturii pe retur
Temperatura pe retur la alimentarea termoficării nu trebuie să fie prea ridicată. În acest caz, temperatura dorită pe tur poate fi reglată (de obicei la o valoare mai scăzută), ceea ce produce o închidere progresivă a vanei de reglare motorizate. În sistemele de încălzire bazate pe cazan temperatura pe retur nu trebuie să fie prea scăzută (aceeași procedură de reglaj ca mai sus).
- Limitarea temperaturii în cameră
Dacă temperatura de cameră măsurată nu corespunde cu temperatura dorită, temperatura dorită pe tur poate fi reglată.
- Controlul pompei de circulație
Pompa de circulație este PORNITĂ când temperatura dorită a pe tur este mai mare decât o valoare definită de utilizator (setare de fabrică: 20 °C) sau temperatura exterioară este mai mică decât o valoare definită de utilizator (setare de fabrică: 2 °C).
- Funcția de oprire a încălzirii poate decupla încălzirea și opri pompa de recirculare la temperaturi exterioare ridicate.

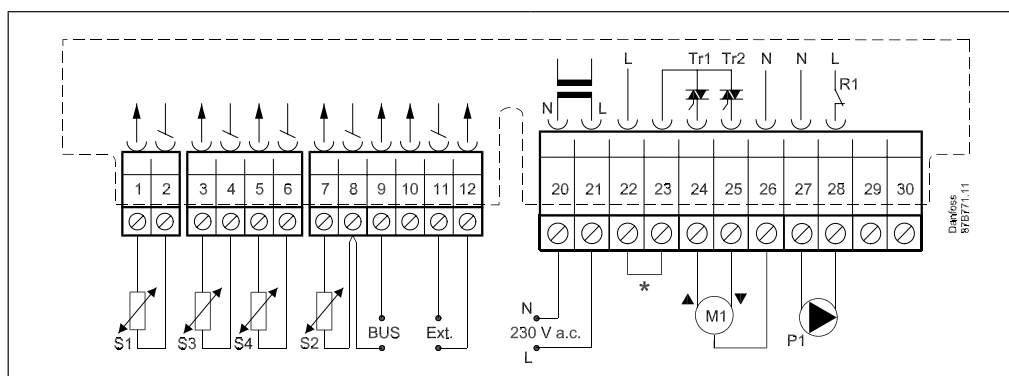
Aplicație cu Danfoss Link™


Prin integrarea în sistem a ECL Comfort 110 și Danfoss Link™ folosind interfața DLG se obțin următoarele:

- Încălzirea este PORNITĂ oricând există cerere
- Încălzirea este acționată de la o singură interfață
- Confortul la încălzire se obține cu cel mai scăzut consum de energie
- Temperatura exterioară este afișată în panoul Danfoss Link™.

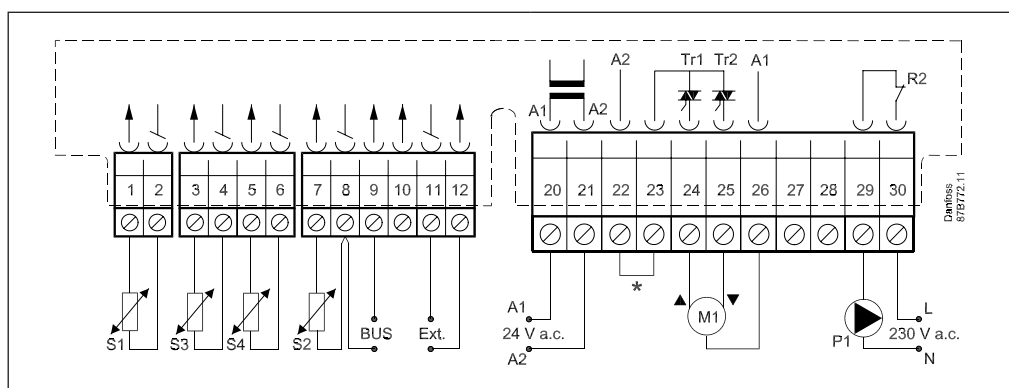
Date generale

Temperatură ambiantă	0 - 55 °C
Temperatura de depozitare	-40 - + 70 °C
Protecție	Șină DIN, perete sau panou
Tip de senzor	Pt 1000 (1000 Ω la 0 °C)
Durata minima de memorare a orei și a datei	36 ore
Memorare setari și date	Memorie flash
Data și ora	Ceasul intern în timp real oferă trecerea automată de la ora de vară la cea de iarnă.
Grupa de protecție	IP 41 DIN 40050
- marcaj conform standardelor	Directiva pentru compatibilitate electromagnetică Directiva pentru tensiuni joase Directiva RoHS
Limbi, integrate și selectabile în ECL 110	(ordine alfabetică) daneză, engleză, estoniană, finlandeză, germană, letonă, lituaniană, poloneză, rusă și suedeză.

Schema de conectare - 230 V c.a.


* Conexiuni pentru termostatul de siguranță

Tensiune de alimentare	230 V a.c. - 50 Hz
Domeniu de tensiune	207 to 244 V a.c. (IEC 60038)
Putere consumată	3 VA
Sarcină pe ieșirile releului 1	4 (2) A - 230 V a.c.
Sarcină pe ieșirile triac	15 VA @ 230 V a.c.

Schema de conectare - 24 V c.a.


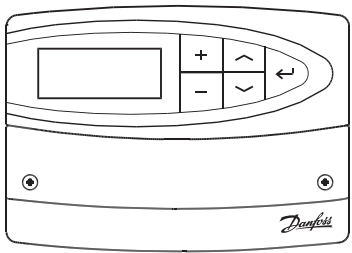
* Conexiuni pentru termostatul de siguranță







Tensiune de alimentare	24 V a.c. - 50 Hz
Domeniu de tensiune	21.6 to 26.4 V a.c. (IEC 60038)
Putere consumată	3 VA
Sarcină pe ieșirile releului 2	4 (2) A - 230 V a.c.
Sarcină pe ieșirile triac	15 VA @ 24 V a.c.

Tipuri de servomotoare recomandate

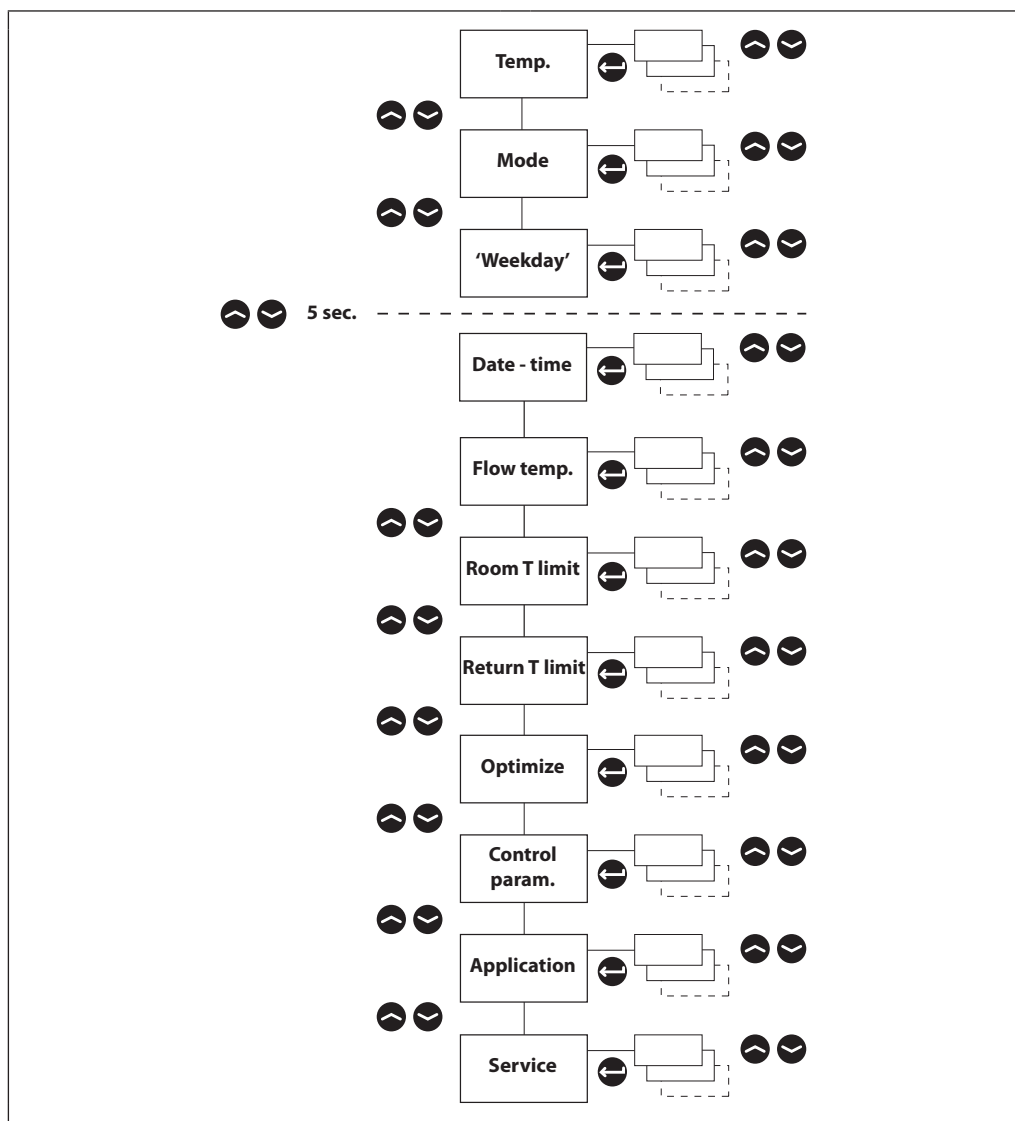
Tip (Danfoss):	Observatii:
Seria ABV	Termo-hidraulic, control ON-OFF; pentru vane cu scaun
Seria AMB 100	Servomotor, control in 3 puncte; pentru vane rotative
Seria AMV 10 / 20 / 30	Servomotor, control in 3 puncte; pentru vane cu scaun
Seria AMV 100	Servomotor, control in 3 puncte; pentru vane cu scaun

Utilizare

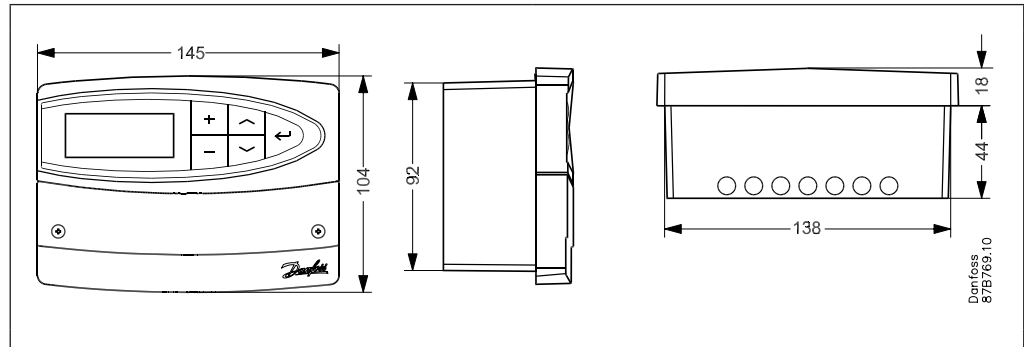


-   Reglarea temperaturilor și a valorilor.
-   Comutare între liniile meniului.
-  Selectare / revenire.
-  2 sec.
Revenire la meniului utilizatorului zilnic.

Navigarea în meniu



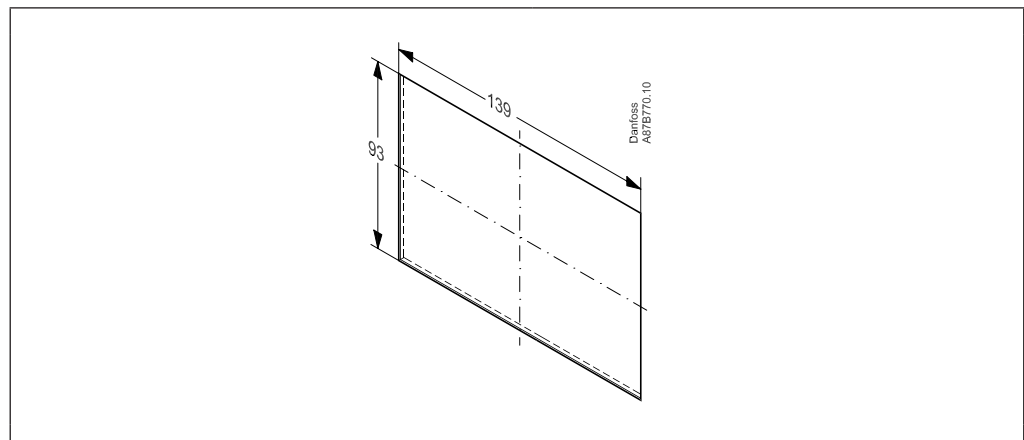
Dimensiuni



Decupajul pentru montare

Montare într-un panou (set de montare pe panou, cod nr.: 087B1249).

Grosimea panoului nu trebuie să depășească 5 mm.



Documentația suplimentară pentru ECL Comfort 110 este disponibilă la adresa <http://heating.danfoss.ro/>

S.C. Danfoss SRL • Sos. Oltenitei 208 • RO-077160, Popești-Leordeni, jud. Ilfov • Romania
Danfoss Încălzire • heating.danfoss.ro • +40 031 2222 101 • E-mail: danfoss.ro@danfoss.com
Nr. Inreg. Registrul Comerțului: J23/1052/2009 • C.U.I.: RO8127710

Danfoss nu își asumă nicio responsabilitate pentru posibilele erori din cataloage, broșuri și alte materiale tipărite. Danfoss își rezervă dreptul de a modifica produsele fără nicio notificare. Aceasta se aplică, de asemenea, produselor care au fost deja comandate. Toate mărcile comerciale din acest material sunt proprietatea companiilor respective. Danfoss și logoul Danfoss sunt mărci comerciale înregistrate ale Danfoss A/S. Toate drepturile sunt rezervate.