

Заказчик
№ заказчика
Контакт
Care of

Проект
№ проекта
Позиция
Месторасположение

Страница 1 / 1
Дата 04.05.22

ComrAX 25-4 180 RED

7000001501

Heizungs-Umwälzpumpe

Исходные данные

Подача
Напор
Жидкость
Температура
Рабочее давление

Вода
20 °C
1000 kPa

Рабочие параметры

Подача
Напор

Допустимое рабочее давление
Min. Температура среды
Max. Температура жидкости

2 °C
110 °C

Требуемое рабочее давление

Значения действительны для горячей воды,
высота 500м над уровнем моря.
Изменение требуемого рабочего давления на +/- 0,01бар для высоты +/- 100м над уровнем моря.

75 °C	90 °C	110 °C
5 kPa	28 kPa	108 kPa

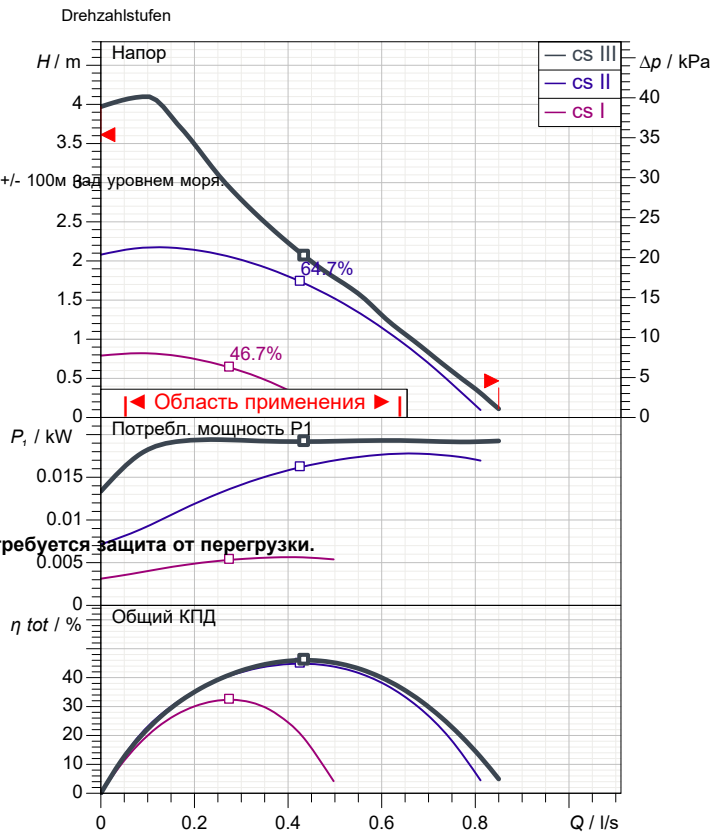
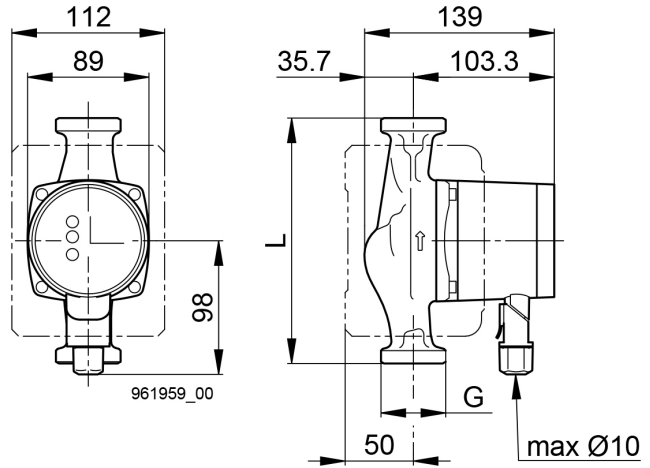
Данные насосов

Монтажные размеры	180 mm
Номинальное напряжение	1~230 V 50 Hz
Номинальный ток	0.12 A
Leistungsaufnahme P1	0.050 kW
Класс изоляции	F
Степень защиты	IP X4D
Вес	2 kg

Электродвигателю с защитой от короткого замыкания не требуется защита от перегрузки.

Материалы

Корпус насоса	Чугун
Рабочее колесо	PES
Труба	Нержавеющая сталь
Dichtung	EPDM
подшипник скольжения	Керамический
Вал	Керамический



Электрическое подключение

L, PE, N Power supply

Замечания: