

Date tehnice



Client Nr. client Persoana de contact Editor	Proiect Nr. proiect Pozitie Locul de montaj	Proiect без имени 2022-0	Pagina Data	1 / 1 21.06.2022
---	--	--------------------------	----------------	---------------------

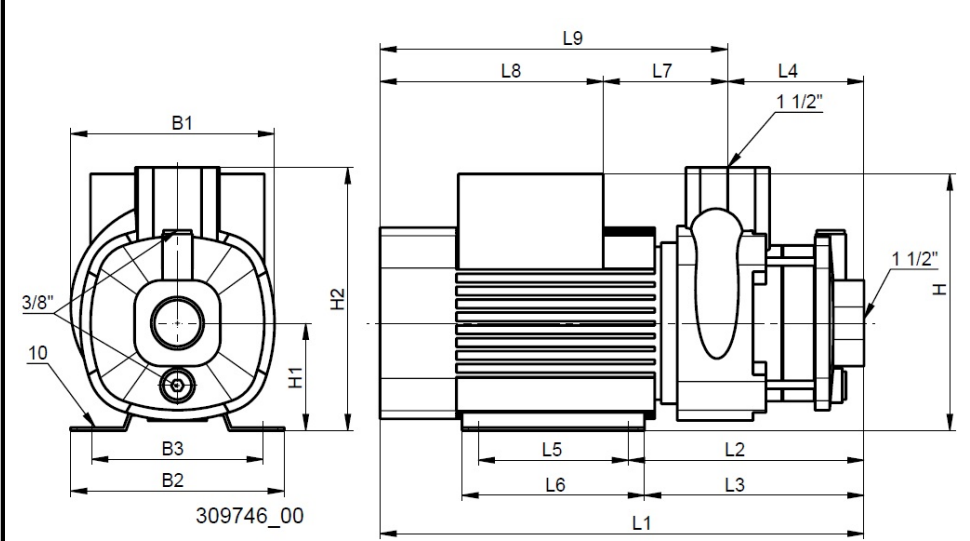
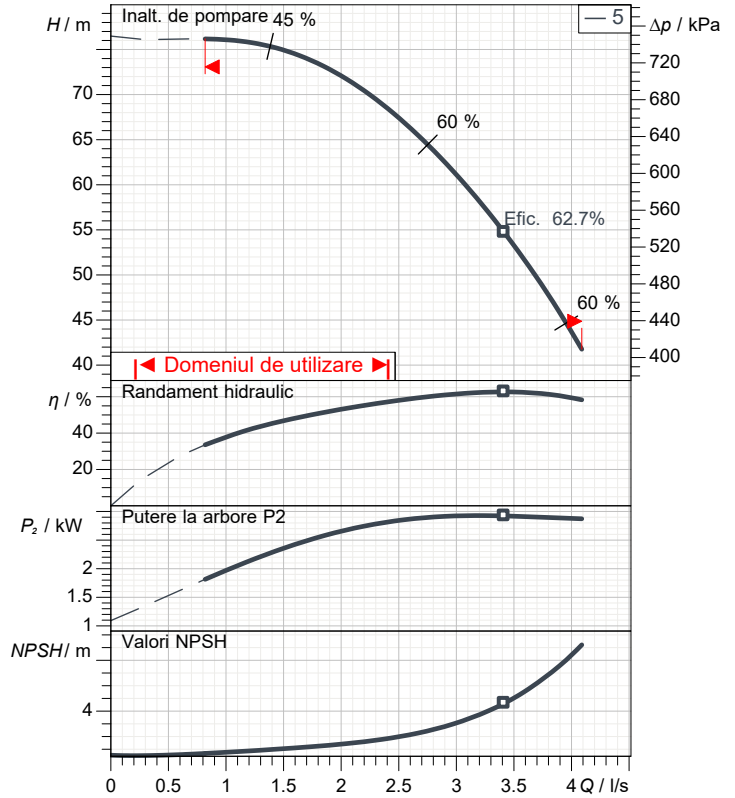
BM 10-5 0547787150
Pompă centrifugală orizontală, multietajată

Datele cerute
Fluid: Apa
Temperatura: 20 °C
Debit:
Înălțimea de pompare:
Tipul instalației: Pompa cu un motor
Număr pompe: 1

Date funcționare pompa
Debit:
Înălțime de pompare:
Putere absorbită P1:
Putere la arbore P2:
Randament: %
Racord sub presiune: Rp 1 1/2"
Aspirație: Rp 1 1/2"
Instalare: Standard (3~)
Etansare:

Datele motorului
Frecvență: 50 Hz
Tensiune nominală: 400 V
Turație nominală: 2900 1/min
Nr. poli: 2
Putere P1: 3.81 kW
Putere P2: 3.20 kW
Curent nominal: 6.75 A
Tipul motorului: 3~
Clasa materialului izolator: F
Clasa de p: IP 55

Date generale
Greutate: 39.3 kg
Presiunea max. de lucru: 1000 kPa



Dimensiuni în mm			
B1	198		
B2	199		
B3	160		
H	220		
H1	100		
H2	245		
L1	567		
L2	295		
L3	280		
L4	187		
L5	140		
L6	170		
L7	108		
L8	272		
L9	380		

Observații: