

Заказчик
№ заказчика
Контакт
Care of

Проект
№ проекта
Позиция
Месторасположение

Страница 1 / 1
Дата 26.01.21

ModuA 25-12 180 RED T2 S 7000000061

Premium high-efficiency heating circulation pumps

Исходные данные

Подача
Напор
Жидкость
Температура
Рабочее давление

Вода
20 °C
1000 kPa

Рабочие параметры

Подача
Напор
Потребл. мощность P1
Допустимое рабочее давление
Min. Температура среды
Max. Температура жидкости

1000 kPa
15 °C
110 °C

Требуемое рабочее давление

Значения действительны для горячей воды, высота 500м над уровнем моря.

Изменение требуемого рабочего давления на +/- 0,01бар для высоты +/- 100м над уровнем моря.

75 °C	95 °C	110 °C
12 kPa	37 kPa	102 kPa

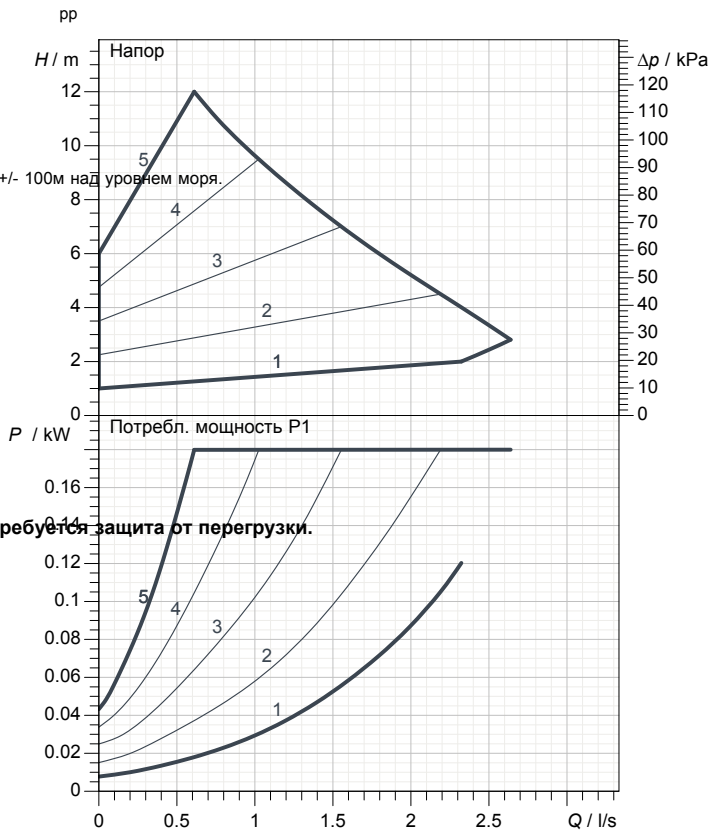
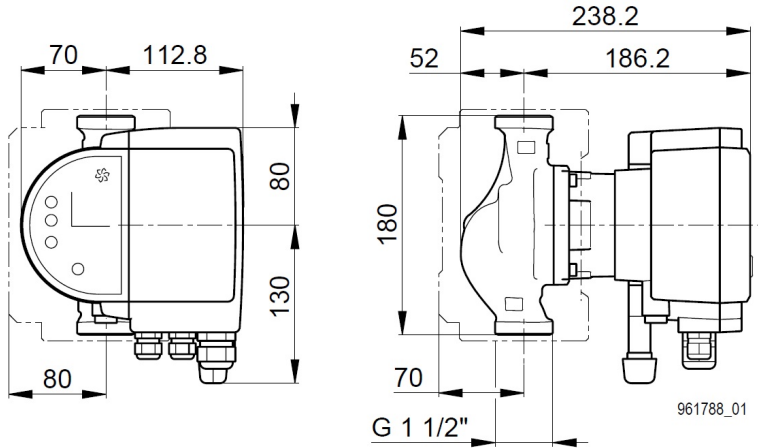
Данные насосов

Монтажные размеры 180 mm
Номинальное напряжение 1~230 V 50 Hz
Номинальный ток
Leistungsaufnahme P1 0.200 kW
Класс изоляции F
Степень защиты IP X4D
Вес 4.5 kg

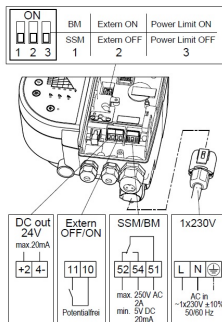
Электродвигателю с защитой от короткого замыкания не требуется защита от перегрузки.

Материалы

Корпус насоса	Чугун
Рабочее колесо	PES
Труба	PPS
Dichtung	EPDM
подшипник скольжения	Керамический
Вал	Керамический



Электрическое подключение



Замечания: